

# Mixer

**Standardbredder:** 70, 80, 90, 120cm  
**Djup:** 60 cm

**Elanslutning:** Jordad stickkontakt 1,3m  
230V-1.5A-50Hz

**Max effekt standardmotor:** 176 Watt  
**Totaleffekt standardmotor:** 198 Watt



**Luftmängd friblåsande:** 900 m3/h  
(EC standardmotor, EBM Papst)

	Läge 1	Läge 2	Läge 3	Läge 4	Läge 5	Läge 6	Läge 7	Läge 8
<b>Flöde (m3/h)*:</b>	216	354	475	575	630	741	820	852
<b>Motoreffekt (Watt)*:</b>	5	12	25	43	67	96	130	145
<b>Ljud (dB)*:</b>	36	42	49	53	56	58	61	62

\*Värden gäller för standardmotor, se fotnot.

## Tryckfall genom produkt

vid högsta normalläge (5)\*: 16 Pascal

**Osugptagning 75%:** 16 l/s

**Osugptagning 30 l/s:** 92 %

**Typ av installation:** Takhängd

**Typ av belysning:** 8 st LED

**Effekt belysning:** 21,2 Watt

**Färgtemperatur:** Ca 2700 Kelvin

**Belysning max\*:** 1281 Lux, 21,2 Watt

**Lägsta dimmer\*:** 16 Lux, 3 Watt

**Fettfilter:** Rostfria designfilter, maskindiskbart

**Kontrollpanel:** Vridpanel (vid intern och extern EC motor)

**Fläktstyrning:** 5 hastigheter + 3 intensivlägen

**Timerstyrd efterventilation:** Ja, 15 min

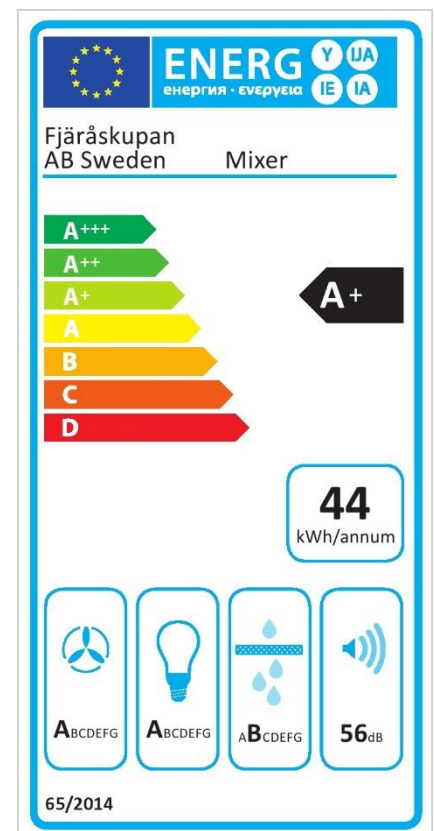
**Periodisk ventilation:** Ja, kräver Bluetooth-enhet

**Fjärrkontroll:** Tillval

**Bluetooth-enhet:** Ja (endast vid standard och extern EC motor)

**Relä utgång:** Ja

**Kanalanslutning standardmotor:** 150 mm



\*Alla mätningar avser 90-95 cm bred kupa, standardmotor och standard belysning. Mätningarna gjorda efter användarliknande förhållanden; 2m lång 160mm kanal, och 1st 90° böj.

<b>Kanalanslutning centralventilation:</b>	125 mm		
<b>Kallrasskydd:</b>	Ja		
<b>Dimensionsförändring 150 - 125 mm:</b>	Ja		
<b>Trumsats:</b>	Tillval		
<b>Material &amp; färg:</b>	Vit, Svart, Decoprint eller valfri NCS-kulör Redskapsrör i rostfritt och 3D-Logga på skorstenen		
<b>Designade fettfilter:</b>	Standard på denna modell		
<b>Skorsten och sidorör:</b>	Anpassas efter era önskemål, takhöjd, snedkapning eller fås med urtag för balk etc. Sidorör är också möjligt. I samma material eller färg som kupan om inget annat önskas		
<b>Rekommenderad monteringshöjd:</b>	Ca: 650 mm över bänk		
<b>Lägsta totalhöjd:</b>	<b>Frånluft</b>	<b>Assist</b>	<b>InHouse</b>
	470 mm	510 mm	725 mm
<b>Netto vikt med standard motor, utan skorsten:</b>	17 kg		

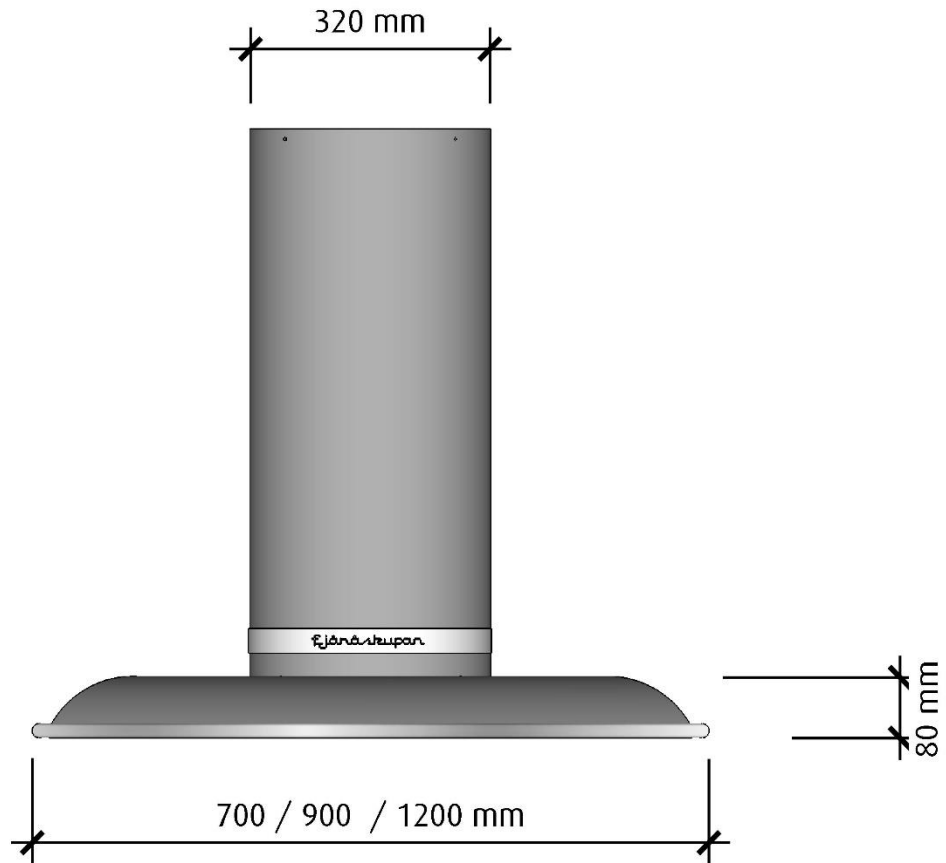
## Fläktsystem

<b>E:control (standard):</b>	Inbyggd EC motor, periodisk ventilation, timerstyrd efterventilation, reläutgång för styrning av tilluftsspjäll, FTX, tilluftsmotor etc.
<b>Extern motor:</b>	Elektroniskt styrning för separat extern EC motor & samma funktioner som E:control. Kan även fås med triac-styrning för extern AC motor
<b>Assist:</b>	Centralventilation villa med hjälpmotor, motordrivet spjäll och styrning för extern Ac- eller Ec motor (finns även för centralventilation lägenhet)
<b>Centralventilation villa:</b>	Centralventilation villa med motordrivet spjäll och styrning för extern Ac- eller Ec motor
<b>Centralventilation relä:</b>	Centralventilation villa med motordrivet spjäll och potentialfri slutande kontakt
<b>Centralventilation lägenhet:</b>	Motordrivet spjäll
<b>InHouse kolfiltersystem:</b>	Effektivt kolfilter monterat i skorstenen och extra trådfilter i kupan
<b>Kolfilter:</b>	Kolfilter monterat i kupan, tål maskindisk

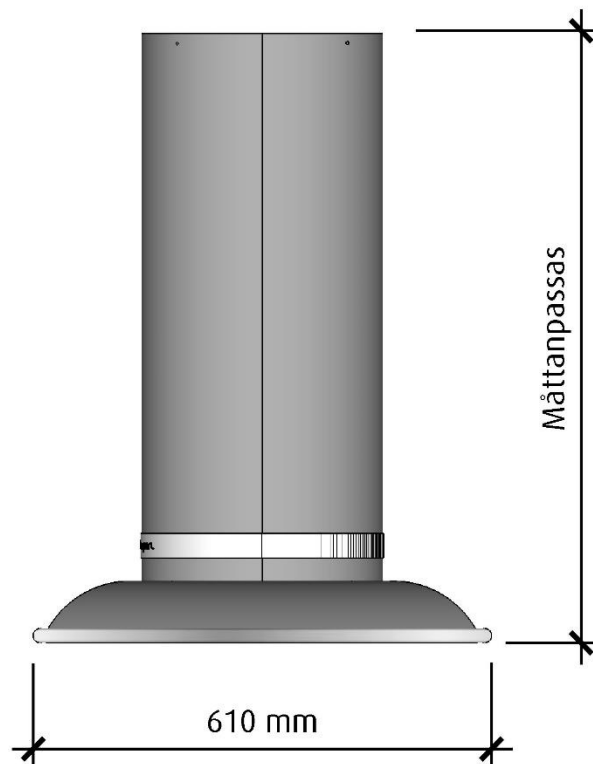
\*Alla mätningar avser 90-95 cm bred kupa, standardmotor och standard belysning.  
Mätningarna gjorda efter användarliknande förhållanden; 2m lång 160mm kanal, och 1st 90° böj.

# Mixer

Framifrån  
Skala 1:10



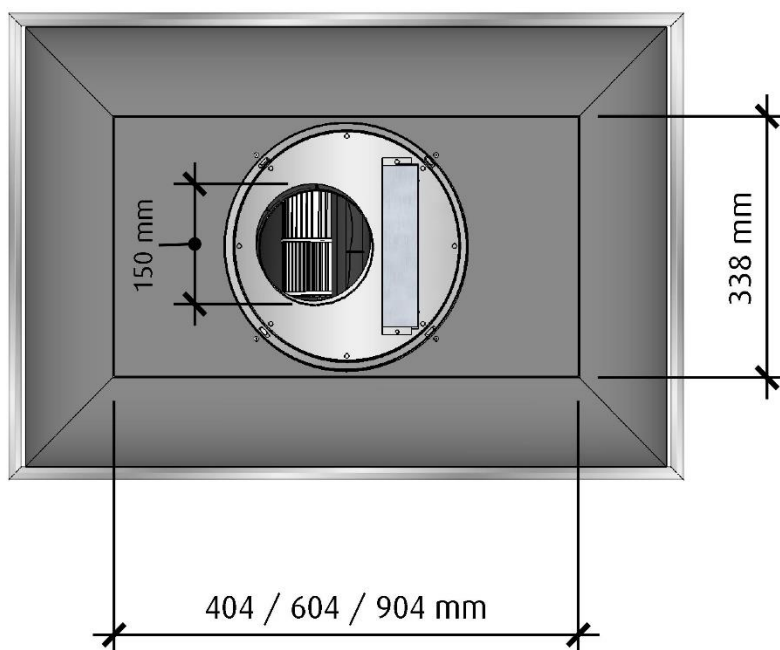
Höger sida  
Skala 1:10



# Mixer

## Ovandsida

Skala 1:10



## Undersida

Skala 1:10

