

Transistor

Standardbredder:	80, 100cm
Djup:	60cm
Höjd:	34,5cm
Elanslutning:	Jordad stickkontakt 1,8m 230V-1.5A-50Hz
Max effekt standardmotor:	80 Watt
Totaleffekt standardmotor:	101 Watt



Hastighet	1	2	3	4	5	6	7	8
Odörrening*:	56%	83,5%	96,5%	97,5%	93%	83%**	76%**	74%**
Odörreningstid* (till 85%):	38min	3,5min	0min	0min	0min	4min**	8min**	9,5min**
Motoreffekt (Watt)*:	5W	6W	10W	16W	31W	49W	78W	79W
Ljud (dB)*:	37dB	38dB	41dB	45dB	51dB	56dB	61dB	62dB

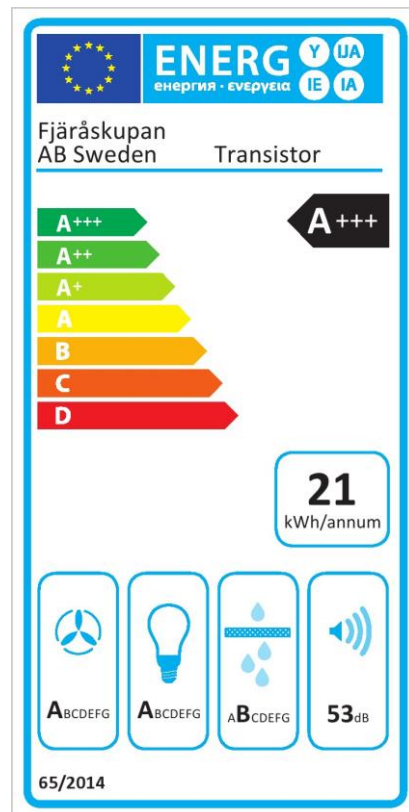
Rekomenderade hastigheter

för bästa odörrening: Hastighet 3-4

Kolfilter renar luften från odör. Fettfilter renar luften från fett. Oset (vattenångan) evakueras bort av det vanliga ventilationssystemet.

*** : Rekommenderar inte dessa lägen, kolfiltret fungerar sämre vid högre flöden samt låter mer!*

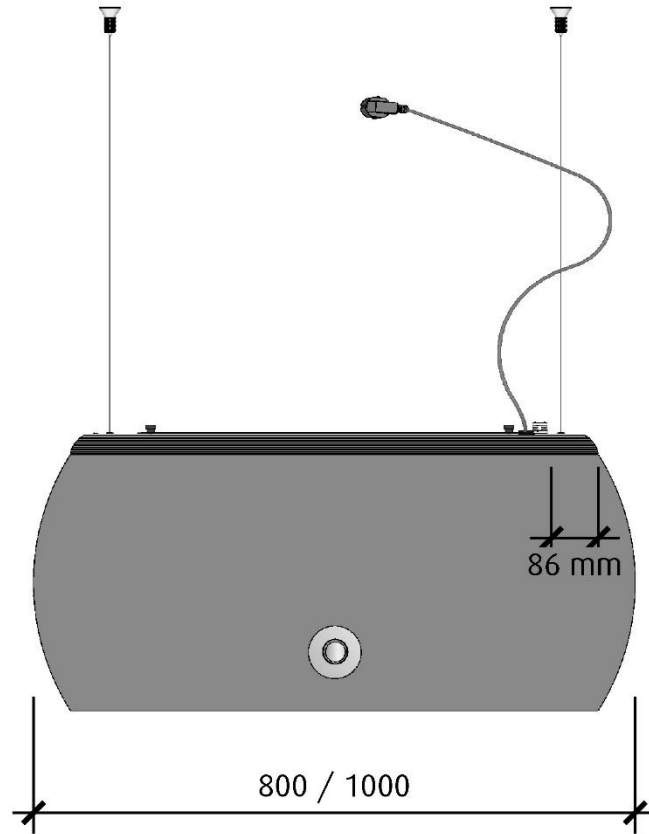
Typ av installation:	Vajerhängd kolfilterfläkt
Typ av belysning:	6 st
Effekt belysning:	16,5 Watt
Färgtemperatur:	Ca 2700 Kelvin
Belysning max*:	985 Lux, 21,2 Watt
Lägsta dimmer*:	14 Lux, 2 Watt
Kolfilterkassetter:	2st InHouse kolfilterkassetter, ca 300h användningstid. Misskötsel av fettfilterna förkortar tiden.
Fettfilter:	Maskindiskbara aluminiumfilter
Kontrollpanel:	Vridpanel
Fläktstyrning:	5 hastigheter + 3 intensivlägen
Timerstyrd efterventilation:	Ja, 10 min
Fjärrkontroll:	Ja
Bluetooth-enhet	Tillval
Material & färg:	Rostfri, vit, svart, valfri NCS-kulör, Decoprint eller Imprint (endast undersidan)
Rekommenderad monteringshöjd:	Ca: 650 mm över bänk
Netto vikt:	25 kg



Transistor

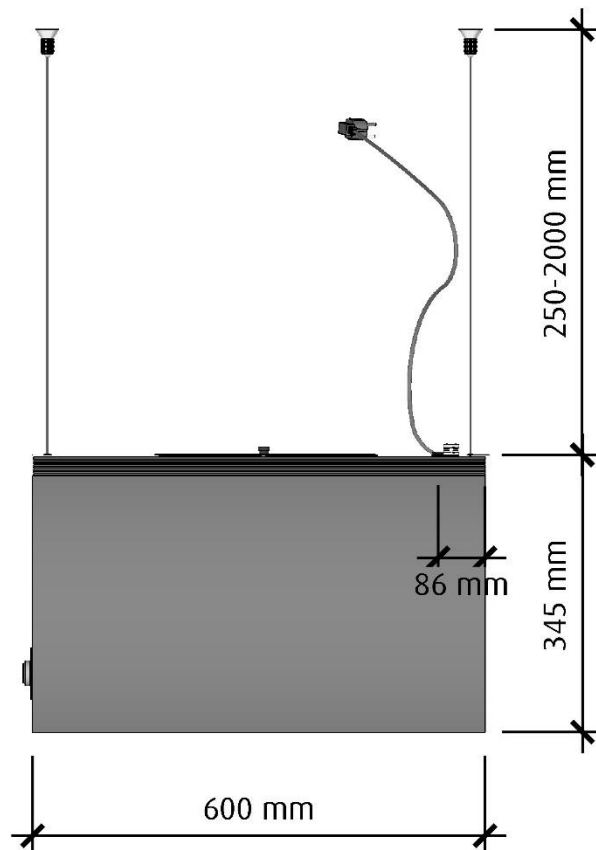
Framifrån

Skala 1:10



Höger sida

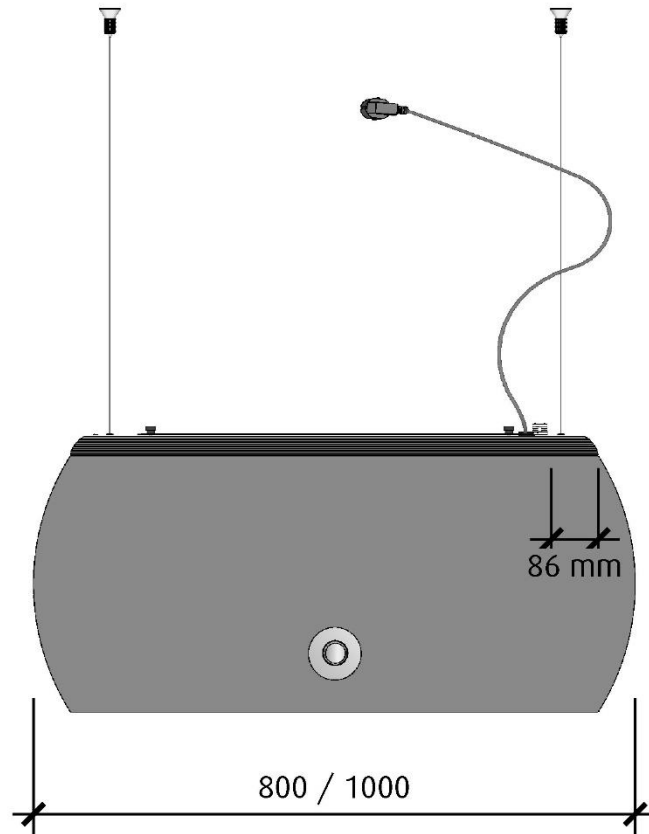
Skala 1:10



Transistor

Framifrån

Skala 1:10



Höger sida

Skala 1:10

