

# Blender

**Standardbredder:** 70cm, 80cm, 90cm, 120cm  
**Djup:** 50cm

**Elanslutning:** Jordad stickkontakt 1,3m  
230V-1.5A-50Hz

**Max effekt standardmotor:** 176 Watt  
**Totaleffekt standardmotor:** 194 Watt



**Luftmängd friblåsande:** 900 m<sup>3</sup>/h  
(EC standardmotor, EBM Papst)

	Läge 1	Läge 2	Läge 3	Läge 4	Läge 5	Läge 6	Läge 7	Läge 8
<b>Flöde (m<sup>3</sup>/h)*:</b>	214	350	470	570	635	745	815	835
<b>Motoreffekt (Watt)*:</b>	5	12	25	43	67	96	130	145
<b>Ljud (dB)*:</b>	36	42	49	54	57	58	60	62

\*Värden gäller för standardmotor, se fotnot.

## Tryckfall genom produkt

vid högsta normalläge (5)\*: 7 Pascal

**Osugptagning 75%:** 33 l/s

**Osugptagning 30 l/s:** 74 %

**Typ av installation:** Vägghängd

**Typ av belysning:** 6 st LED

**Effekt belysning:** 16,5 Watt

**Färgtemperatur:** Ca 2700 Kelvin

**Belysning max\*:** 1014 Lux, 16,5 Watt

**Lägsta dimmer\*:** 14 Lux, 2 Watt

**Fettfilter:** Rostfria designfilter, maskindiskbara

**Kontrollpanel:** Vridpanel

**Fläktstyrning:** 5 hastigheter + 3 intensivlägen  
(vid frånluft och InHouse)

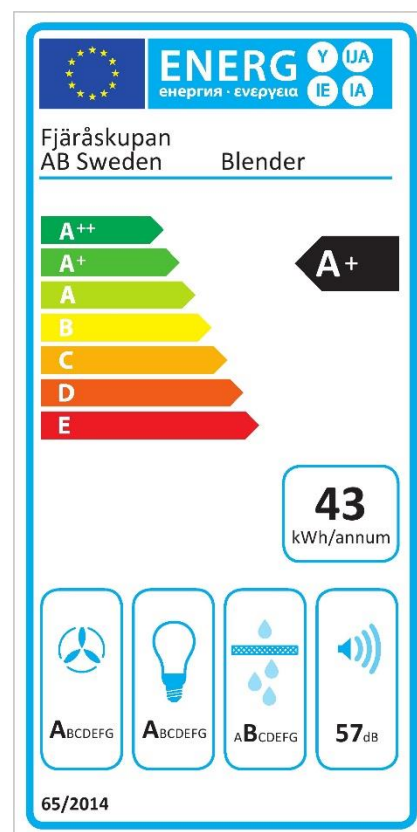
**Timerstyrd efterventilation:** Ja, 15 min

**Periodisk ventilation:** Ja, kräver Bluetoothenhet

**Fjärrkontroll:** Tillval

**Bluetoothenhet:** Ja (endast vid standard och extern EC motor)

**Relä utgång:** Ja



\*Alla mätningar avser 90-95 cm bred kupa, standardmotor och standard belysning. Mätningarna gjorda efter användarliknande förhållanden; 2m lång 160mm kanal, och 1st 90° böj.

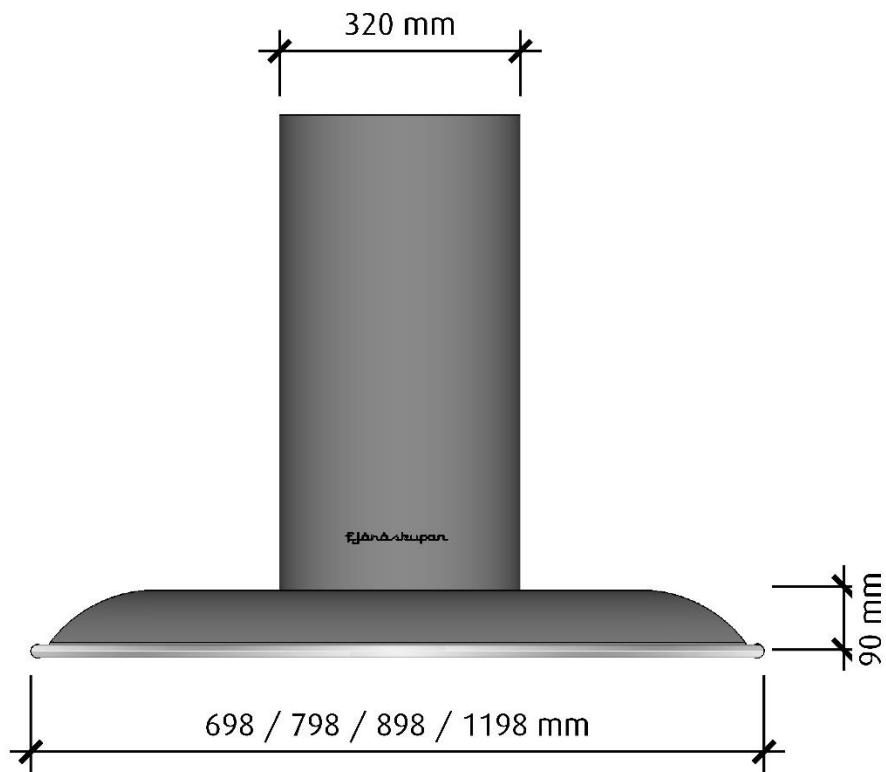
<b>Kanalanslutning standardmotor:</b>	150 mm		
<b>Kanalanslutning centralventilation:</b>	125 mm		
<b>Dimensionsförändring 150 – 125 mm:</b>	Ja		
<b>Trumsats:</b>	Tillval		
<b>Material &amp; färg:</b>	Vit, svart, Decoprint eller valfri NCS-kulör Redskapsrör i rostfritt, mässing eller koppar och 3D-Logga på skorstenen		
<b>Designade fettfilter:</b>	Standard på denna modell		
<b>Skorsten och sidorör:</b>	Anpassas efter era önskemål, takhöjd, snedkapning eller fås med urtag för balk etc. Sidorör är också möjligt. I samma material eller färg som kupan om inget annat önskas		
<b>Rekommenderad monteringshöjd:</b>	Ca: 650 mm över bänk		
<b>Lägsta totalhöjd:</b>	<b>Frånluft</b> 480mm	<b>Assist</b> 520mm	<b>InHouse</b> 790mm
<b>Netto vikt med standard motor, utan skorsten:</b>	16 kg		
<b>Fläktsystem</b>			
<b>E:control (standard):</b>	Inbyggd EC motor, periodisk ventilation, timerstyrd efterventilation, reläutgång för styrning av tilluftsspjäll, FTX, tilluftsmotor etc.		
<b>Extern motor:</b>	Elektroniskt styrning för separat extern EC motor & samma funktioner som E:control. Kan även fås med triac-styrning för extern AC motor		
<b>Assist:</b>	Centralventilation villa med hjälpmotor, motordrivet spjäll och styrning för extern Ac- eller Ec motor (finns även för centralventilation lägenhet)		
<b>Centralventilation villa:</b>	Centralventilation villa med motordrivet spjäll och styrning för extern Ac- eller Ec motor		
<b>Centralventilation relä:</b>	Centralventilation villa med motordrivet spjäll och potentialfri slutande kontakt		
<b>Centralventilation lägenhet:</b>	Motordrivet spjäll		
<b>InHouse kolfiltersystem:</b>	Effektivt kolfilter monterat i skorstenen och extra trådfilter i kupan		

\*Alla mätningar avser 90-95 cm bred kupa, standardmotor och standard belysning.  
Mätningarna gjorda efter användarliknande förhållanden; 2m lång 160mm kanal, och 1st 90° böj.

# Blender

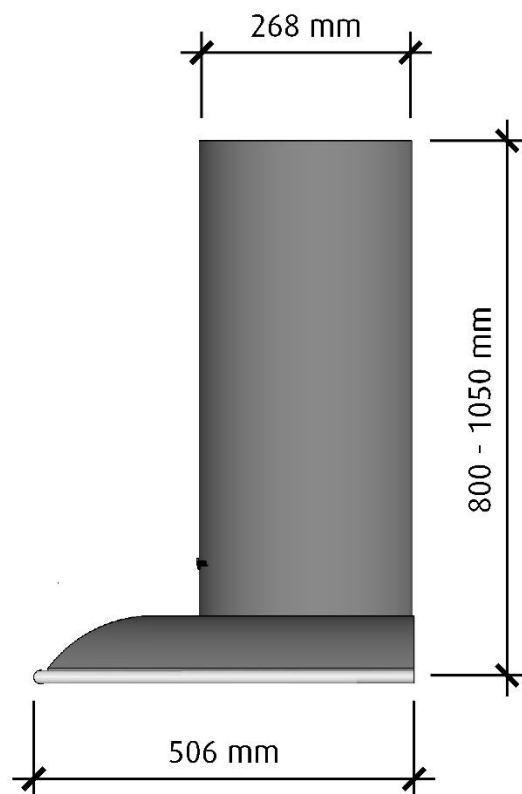
## Framifrån

Skala 1:10



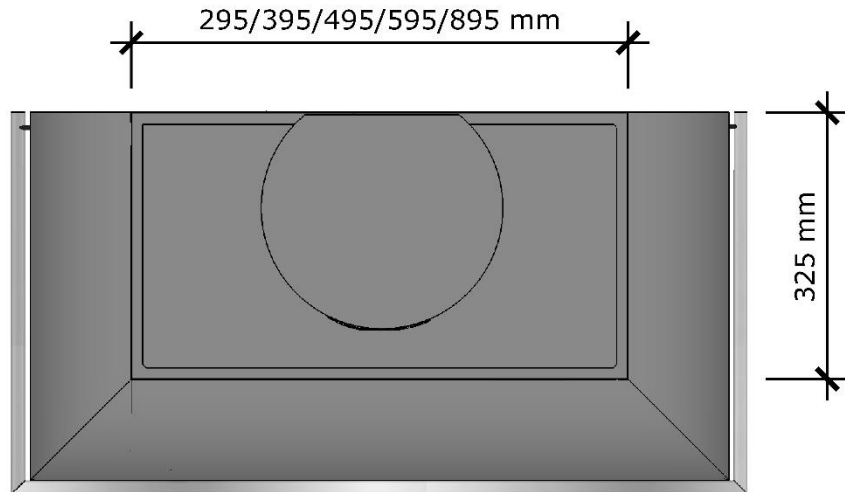
## Höger sida

Skala 1:10

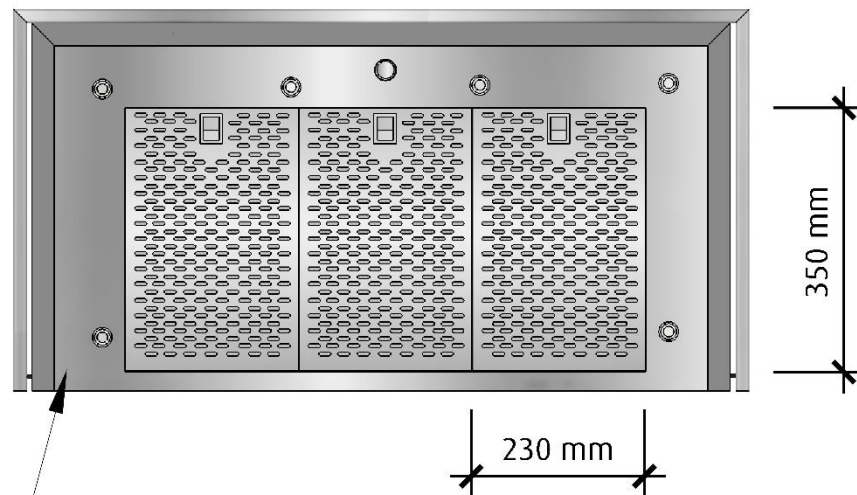


# Blender

Ovandsida  
Skala 1:10



Undersida  
Skala 1:10



Undersidan är upphöjd ca: 3 cm i kupan för bättre osupptagning