

Blender

Standardbredder: 70cm, 90cm, 120cm
Djup: 50cm
Elanslutning: Jordad stickkontakt 1,3m
230V-1.5A-50Hz
Max effekt standardmotor: 176 Watt
Totaleffekt standardmotor: 194 Watt



Luftmängd friblåsande: 900 m³/h
(EC standardmotor, EBM Papst)

	Läge 1	Läge 2	Läge 3	Läge 4	Läge 5	Läge 6	Läge 7	Läge 8
Flöde (m³/h)*:	214	350	470	570	635	745	815	835
Motoreffekt (Watt)*:	5	12	25	43	67	96	130	145
Ljud (dB)*:	36	42	49	54	57	58	60	62

*Värden gäller för standardmotor, se fotnot.

Tryckfall genom produkt

vid högsta normalläge (5)*: 7 Pascal

Osugptagning 75%: 33 l/s

Osugptagning 30 l/s: 74 %

Typ av installation: Vägghängd

Typ av belysning: 6 st LED

Effekt belysning: 16,5 Watt

Färgtemperatur: Ca 2700 Kelvin

Belysning max*: 1014 Lux, 16,5 Watt

Lägsta dimmer*: 14 Lux, 2 Watt

Fettfilter: Rostfria designfilter, maskindiskbara

Kontrollpanel: Vridpanel (Vid intern & Extern EC-motor)

Fläktstyrning: 5 hastigheter + 3 intensivlägen

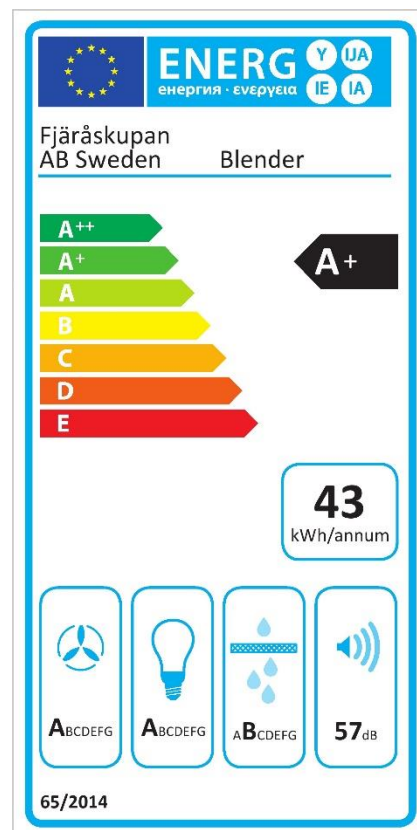
Timerstyrd efterventilation: Ja, 15 min

Periodisk ventilation: Ja, kräver Bluetoothenhet

Fjärrkontroll: Tillval

Bluetoothenhet: Ja (endast vid standard och extern EC motor)

Relä utgång: Ja



*Alla mätningar avser 90-95 cm bred kupa, standardmotor och standard belysning.
Mätningarna gjorda efter användarliknande förhållanden; 2m lång 160mm kanal, och 1st 90° böj.

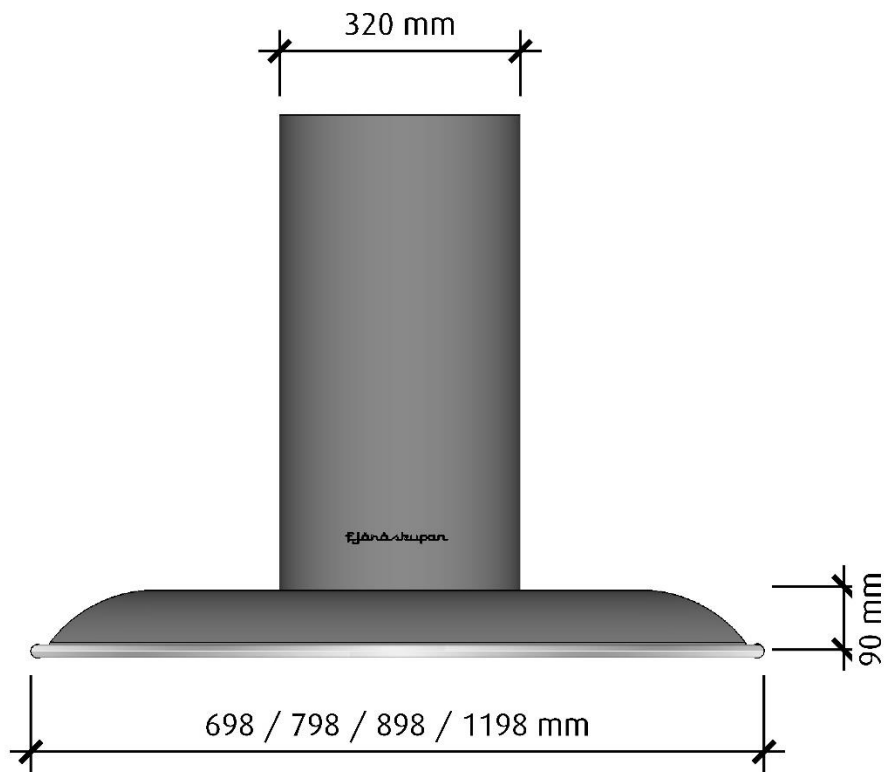
Kanalanslutning standardmotor:	150 mm		
Kanalanslutning centralventilation:	125 mm		
Dimensionsförändring 150 – 125 mm:	Ja		
Trumsats:	Tillval		
Material & färg:	Vit, svart, Decoprint eller valfri NCS-kulör Redskapsrör i rostfritt, mässing eller koppar och 3D-Logga på skorstenen		
Designade fettfilter:	Standard på denna modell		
Skorsten och sidorör:	Anpassas efter era önskemål, takhöjd, snedkapning eller fås med urtag för balk etc. Sidorör är också möjligt. I samma material eller färg som kupan om inget annat önskas		
Rekommenderad monteringshöjd:	Ca: 650 mm över bänk		
Lägsta monteringshöjd:	Frånluft 480mm	Assist 520mm	InHouse 790mm
Netto vikt med standard motor, utan skorsten:	16 kg		
Fläktsystem			
E:control (standard):	Inbyggd EC motor, periodisk ventilation, timerstyrd efterventilation, reläutgång för styrning av tilluftsspjäll, FTX, tilluftsmotor etc.		
Extern motor:	Elektroniskt styrning för separat extern EC motor & samma funktioner som E:control. Kan även fås med triac-styrning för extern AC motor		
Assist:	Centralventilation villa med hjälpmotor, motordrivet spjäll och styrning för extern Ac- eller Ec motor (finns även för centralventilation lägenhet)		
Centralventilation villa:	Centralventilation villa med motordrivet spjäll och styrning för extern Ac- eller Ec motor		
Centralventilation relä:	Centralventilation villa med motordrivet spjäll och potentialfri slutande kontakt		
Centralventilation lägenhet:	Motordrivet spjäll		
InHouse kolfiltersystem:	Effektivt kolfilter monterat i skorstenen och extra trådfilter i kupan		

*Alla mätningar avser 90-95 cm bred kupa, standardmotor och standard belysning.
Mätningarna gjorda efter användarliknande förhållanden; 2m lång 160mm kanal, och 1st 90° böj.

Blender

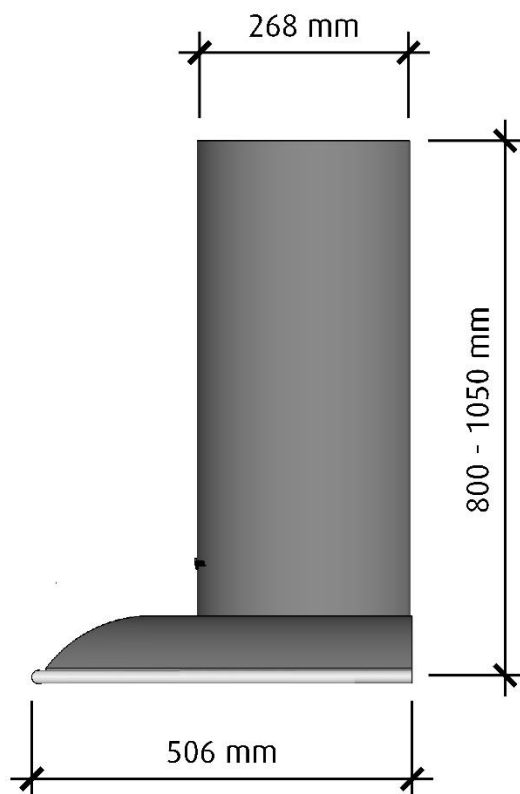
Framifrån

Skala 1:10



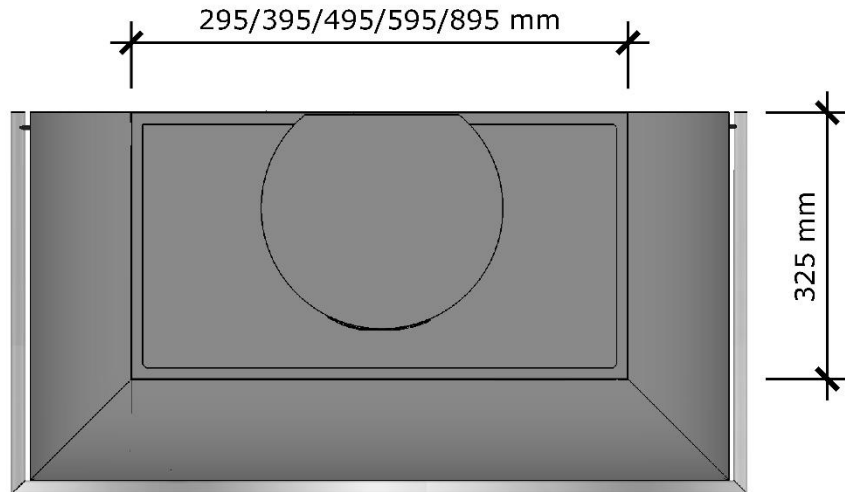
Höger sida

Skala 1:10

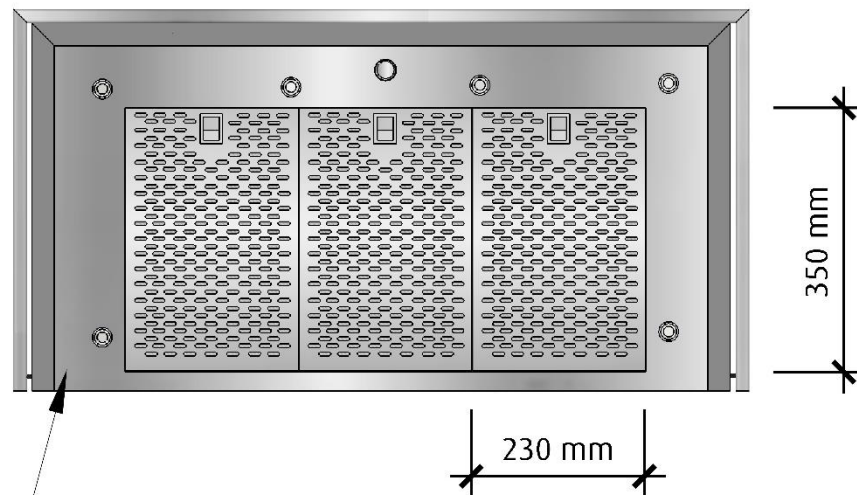


Blender

Ovandsida
Skala 1:10



Undersida
Skala 1:10



Undersidan är upphöjd ca: 3 cm i kupan för bättre osupptagning