

Area

Standardbredder:	60, 70, 80, 90, 120 cm
Standarddjup:	50 cm
Elanslutning:	Jordad stickkontakt 1,3m 230 Vac/50-60Hz
Totaleffekt standardmotor:	194 Watt
Luftmängd friblåsande:	900 m ³ /h
Maxeffekt standardmotor:	176 Watt



	Läge 1	Läge 2	Läge 3	Läge 4	Läge 5	Läge 6	Läge 7	Läge 8
Flöde (m ³ /h)*:	214	350	470	570	635	745	815	835
Motoreffekt (Watt)*:	5	12	25	43	67	96	130	145
Ljud (dB)*:	36	42	49	54	57	58	60	62

*Värden gäller för standardmotor, se fotnot.

Tryckfall genom produkt vid högsta normalläge (5)*:	7 Pascal
75% osupptagning vid:	34 l/s (SS-EN-61591 & 60 cm monteringshöjd)
Osupptagning 30 l/s:	73% (SS-EN-61591 & 60 cm monteringshöjd)

Typ av installation:	Vägghängd
Belysning:	6 st LED
Belysningseffekt:	16,5 Watt
Färgtemperatur:	Ca 2700 Kelvin
Belysning max/min*:	1016 Lux, 16,5 Watt/14 Lux, 2 Watt

Fettfilter:	Maskindiskbara aluminiumfilter
Kontrollpanel:	Vridpanel (Vid intern och extern EC motor)
Fläktstyrning: (EC-motor)	5 hastigheter + 3 intensivlägen 15 min eftergångstimer.

Periodisk ventilation: Ja, kräver Bluetoothenhet

Bluetoothenhet: Tillval (endast vid standard eller extern EC-motor)

Fjärrkontroll: Tillval

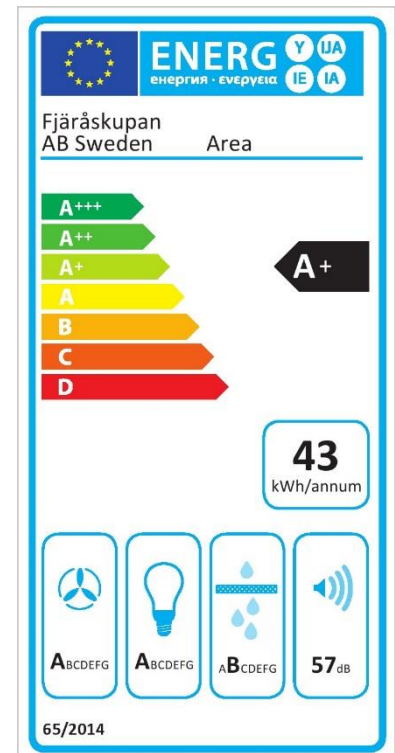
Relä utgång: Ja (Ej vid extern AC-motor)

Kanalanslutning: 150 mm vid standard samt dimensionsförändring 150-125 mm. (125 mm anslutning vid centralventilation).

Trumsats: Tillval

Material & färg: Rostfri, vit, svart, Imprint, Decoprint eller valfri NCS-kulör

Skorsten och sidorör: Anpassas efter era önskemål, takhöjd, snedkapning eller fås med urtag för balk etc. Sidorör är också möjligt.
I samma material eller färg som kupa om inget annat önskas



*Alla mätningar avser 90-95 cm bred kupa, standardmotor och standard belysning. Mätningarna gjorda efter användarliknande förhållanden; 2m lång 160mm kanal, och 1st 90° böj.

Rekommenderad monteringshöjd:	650 mm över bänk, 500 mm vid centralventilation (Cent.Vent).				
Lägsta totalhöjd:	Frånluft	Cent.Vent	Assist	InHouse	PlasmaClean
	555 mm	580	580	750 mm	920 mm
Netto vikt med standard motor, utan skorsten:	14 kg				

Fläktsystem för frånluft och recirkulation (rek. monterings höjd: 650 mm över bänk)

Standard:	Inbyggd EC-motor, periodisk ventilation, timerstyrd efterventilation, reläutgång för styrning av tilluftsspjäll, FTX, tilluftsmotor etc
Extern motor:	Elektroniskt styrning för separat extern EC-motor & samma funktioner som Standard Kan även fås med triac-styrning för extern AC-motor.
PlasmaClean recirkulation:	Elektroniskt plasma(kol)filter som med hjälp av högspänning renar luften från odör bakterier, mögel, allergener mm. Kolfiltret runt plasmadelen bör bytas ungefär vart 7:e år.
InHouse kolfiltersystem:	Effektivt kolfilter monterat i skorstenen och extra trådfilter i kupan, kolfilterkassetten bör bytas ut ungefär var 18mån.

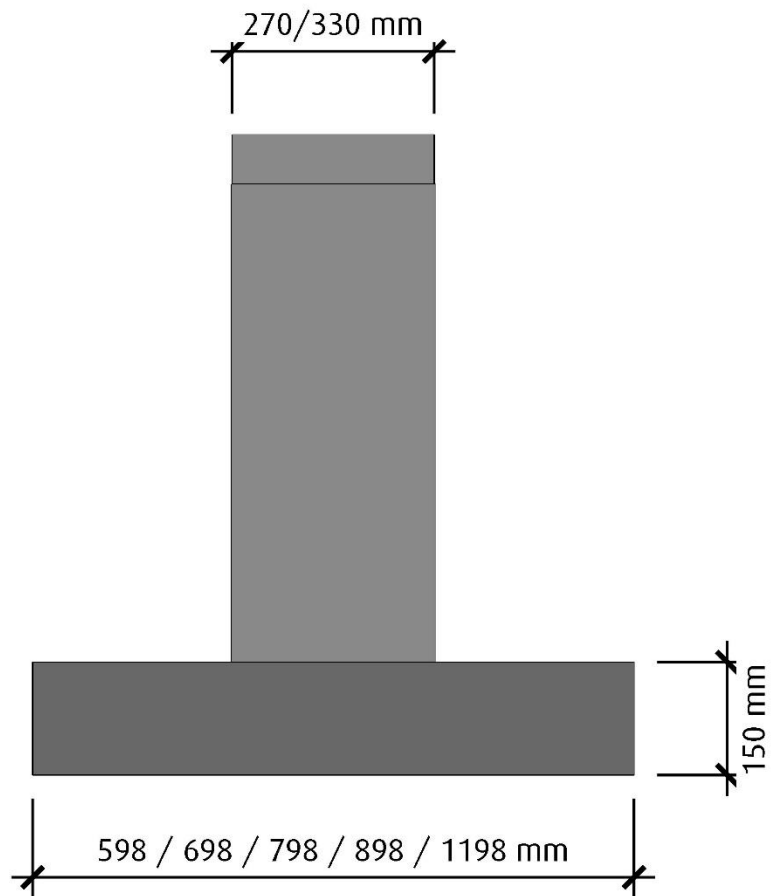
Fläktsystem för Centralventilation och NonStop (rek. monterings höjd: 500 mm över bänk)

Centralventilation Villa:	Centralventilation villa med motordrivet spjäll och styrning för extern EC- eller AC-motor
Centralventilation Lägenhet:	Motordrivet spjäll
Assist:	Centralventilation med hjälpmotor, motordrivet spjäll och styrning för extern EC- eller AC-motor. Motorns maxflöde: 90 l/s. Passar till Villa och Lägenhet. EJ till Relä.
Assist Plus:	Centralventilation med steglös injustering av hjälpmotorns flöde, motordrivet spjäll och styrning för extern AC-motor. Motorns maxflöde: 140 l/s. Passar till Villa och Lägenhet. EJ till Relä.
Centralventilation Relä:	Centralventilation villa med motordrivet spjäll och potentialfri slutande kontakt för forcering av ventilationssystemet (FTX).
NonStop:	Inbyggd motor som går på låg fart hela tiden för att hjälpa till med självdragsventilationen (vanlig i lägenheter). Motorn grundflöde ca: 15-20 l/s beroende på kanallängd. Motorns maxflöde: 90 l/s.

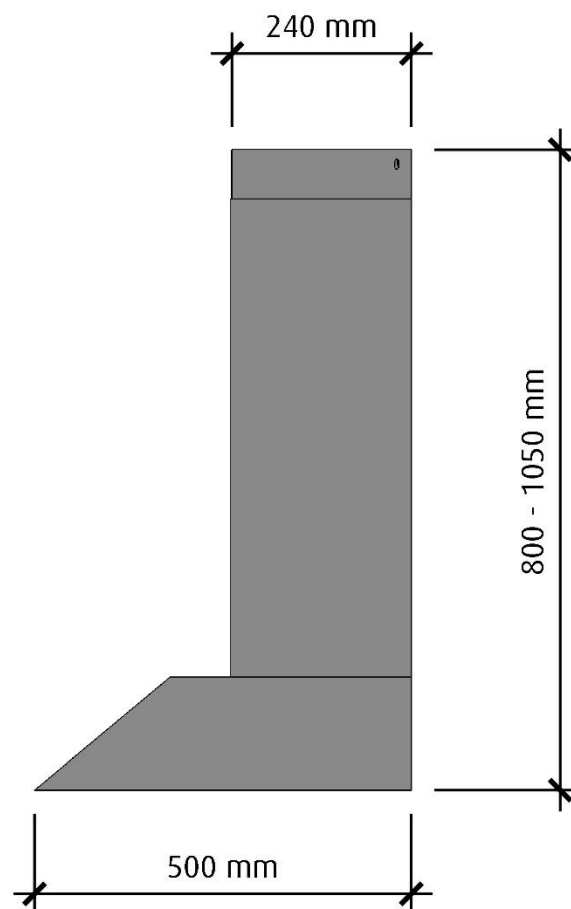
*Alla mätningar avser 90-95 cm bred kupa, standardmotor och standard belysning.
Mätningarna gjorda efter användarliknande förhållanden; 2m lång 160mm kanal, och 1st 90° böj.

Area

Framifrån
Skala 1:10



Höger sida
Skala 1:10

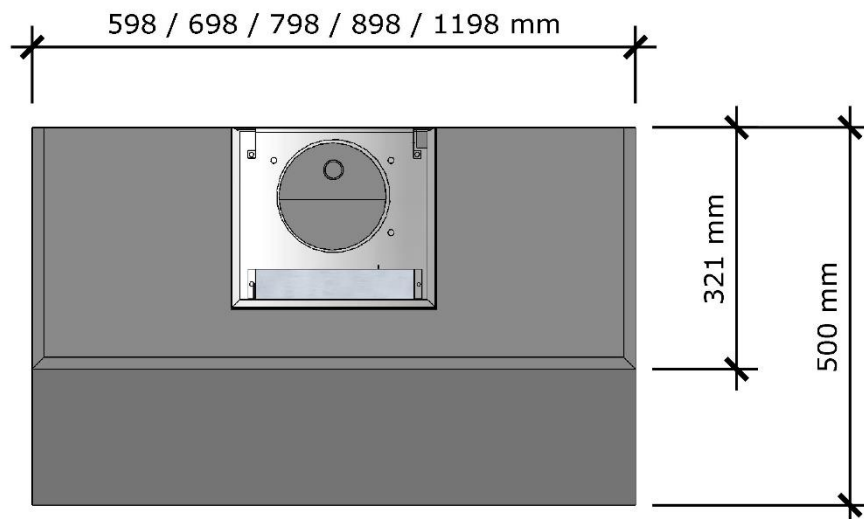


Vid 120 cm bred kupa är skorstenen 330 mm bred

Area

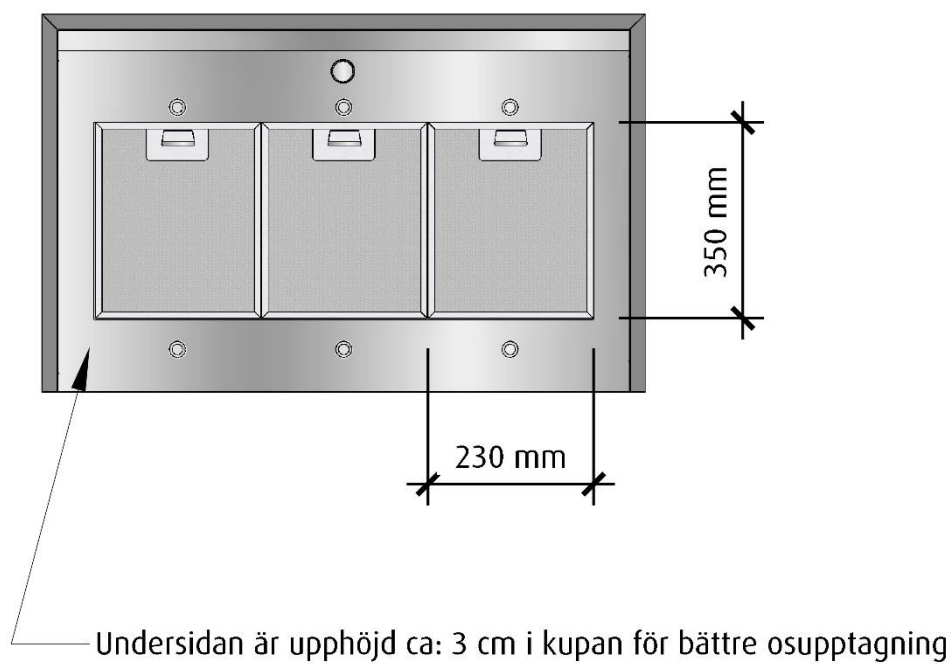
Ovansida

Skala 1:10



Undersida

Skala 1:10



Vid 120 cm bred kupa är skorstenen 330 mm bred

Area kritiska mått

Vy framifrån, monterad 650 mm över bänk

