

Box

Standardbredder: 60, 70, 80, 90cm
Djup: 50cm

Elanslutning: Jordad stickkontakt 1,3m
230V-1.5A-50Hz

Max effekt standardmotor: 176 Watt
Totaleffekt standardmotor: 194 Watt



Luftmängd friblåsande: 900 m³/h
(EC standardmotor, EBM Papst)

	Läge 1	Läge 2	Läge 3	Läge 4	Läge 5	Läge 6	Läge 7	Läge 8
Flöde (m³/h)*:	210	350	470	570	665	745	815	841
Motoreffekt (Watt)*:	5	12	25	43	67	96	130	145
Ljud (dB)*:	36	42	49	53	56	58	61	62

*Värden gäller för standardmotor, se fotnot.

Tryckfall genom produkt

vid högsta normalläge (5)*: 10 Pascal

Osugptagning 75%: 31 l/s

Osugptagning 30 l/s: 74 %

Typ av installation: Vägghängd

Typ av belysning: 6 st LED

Effekt belysning: 16,5 Watt

Färgtemperatur: Ca 2700 Kelvin

Belysning max*: 1019 Lux, 16,5 Watt

Lägsta dimmer*: 14 Lux, 2 Watt

Fettfilter: Rostfria designfilter, maskindiskbara

Kontrollpanel: Knappsats

Fläktstyrning: 5 hastigheter + 3 intensivlägen

Timerstyrd efterventilation: Ja, 15 min

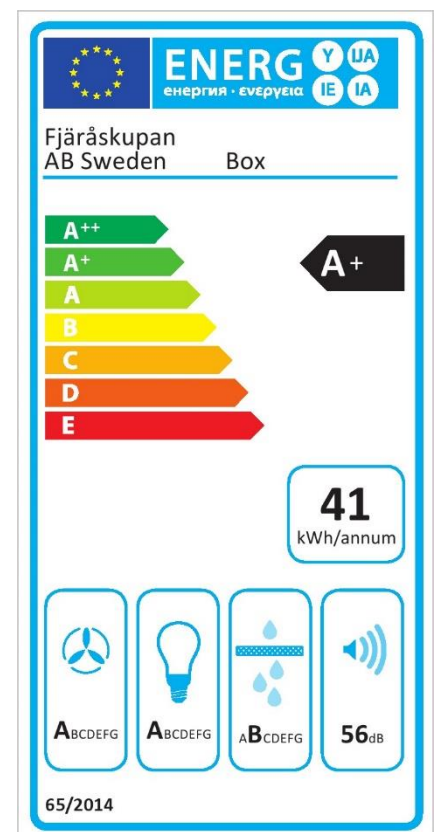
Periodisk ventilation: Ja, kräver Bluetoothenhet

Fjärrkontroll: Tillval

Bluetoothenhet: Tillval (endast vid standard och extern EC motor)

Relä utgång: Ja

Kanalanslutning standardmotor: 150 mm



*Alla mätningar avser 90-95 cm bred kupa, standardmotor och standard belysning.
Mätningarna gjorda efter användarliknande förhållanden; 2m lång 160mm kanal, och 1st 90° böj.

Kanalanslutning centralventilation:	125 mm			
Kallrasskydd:	Ja			
Dimensionsförändring 150 – 125 mm:	Ja			
Trumsats:	Tillval			
Material & färg:	Rostfri, vit, svart, Imprint, Decoprint eller valfri NCS-kulör			
Designade fettfilter:	Standard på denna modell			
Skorsten och sidorör:	Extra tillbehör, anpassas efter era önskemål, takhöjd, snedkapning eller fås med urtag för balk etc. Sidorör är också möjligt. I samma material eller färg som kupan om inget annat önskas			
Rekommenderad monteringshöjd:	Ca: 650 mm över bänk			
Lägsta totalhöjd:	Frånluft	Assist	InHouse sida	InHouse uppåt
	400 mm	450 mm	650 mm	530 mm
Netto vikt med standard motor, utan skorsten:	19 kg			

Fläktsystem

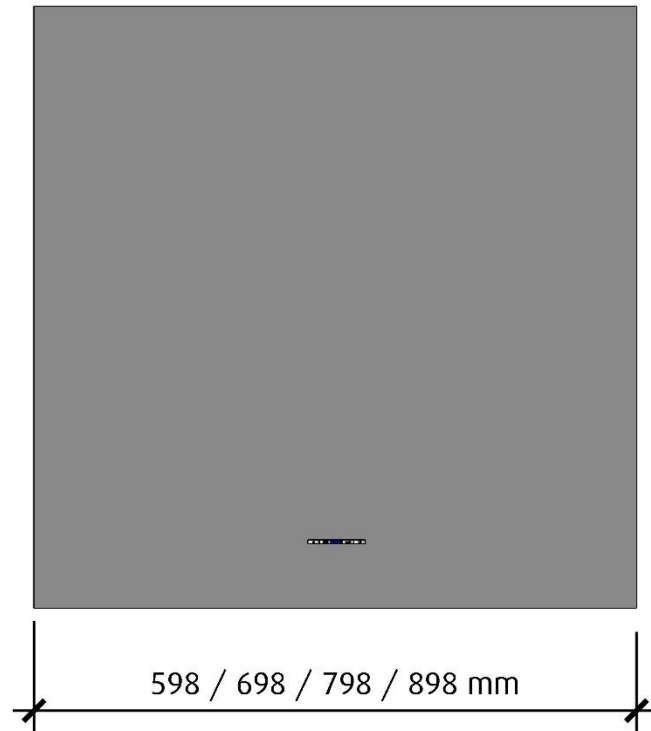
E:control (standard):	Inbyggd EC motor, periodisk ventilation, timerstyrd efterventilation, reläutgång för styrning av tilluftsspjäll, FTX, tilluftsmotor etc.
Extern motor:	Elektroniskt styrning för separat extern EC motor & samma funktioner som E:control. Kan även fås med triac-styrning för extern AC motor
Assist:	Centralventilation villa med hjälpmotor, motordrivet spjäll och styrning för extern Ac- eller Ec motor (finns även för centralventilation lägenhet)
Centralventilation villa:	Centralventilation villa med motordrivet spjäll och styrning för extern Ac- eller Ec motor
Centralventilation relä:	Centralventilation villa med motordrivet spjäll och potentialfri slutande kontakt
Centralventilation lägenhet:	Motordrivet spjäll
InHouse kolfiltersystem:	Effektivt kolfilter monterat i skorstenen och extra trådfilter i kupan

*Alla mätningar avser 90-95 cm bred kupa, standardmotor och standard belysning.
Mätningarna gjorda efter användarliknande förhållanden; 2m lång 160mm kanal, och 1st 90° böj.

Box

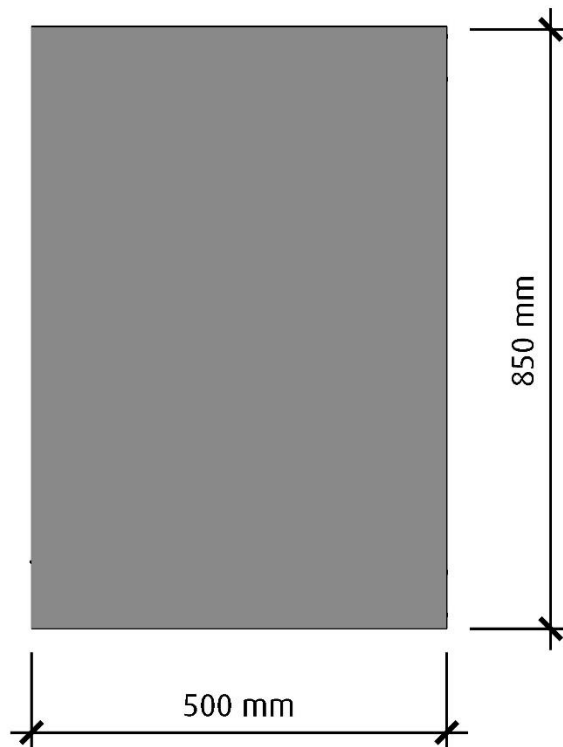
Framifrån

Skala 1:10



Höger sida

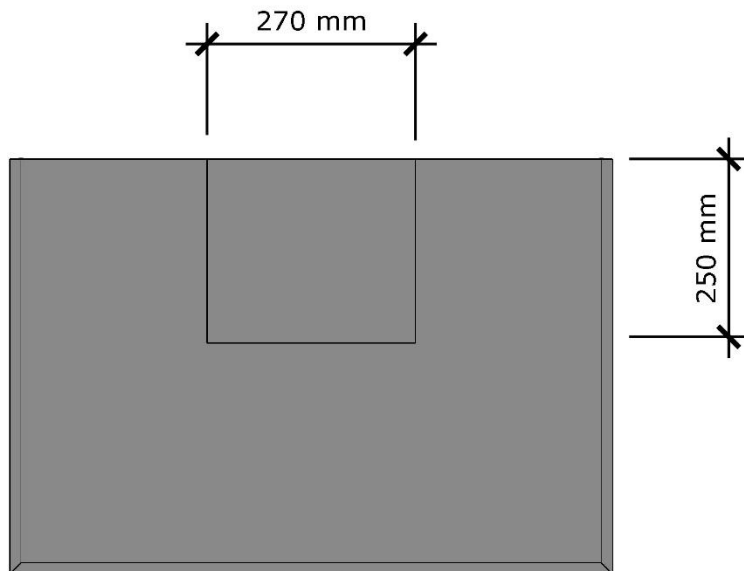
Skala 1:10



Box

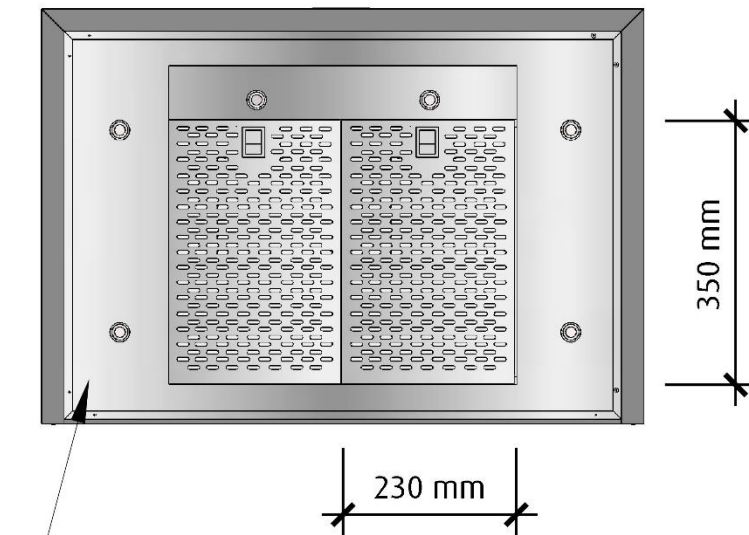
Ovandsida

Skala 1:10



Undersida

Skala 1:10



Undersidan är upphöjd ca: 3 cm i kupan för bättre osupptagning