

Front

Elanslutning: Jordad stickkontakt 1,3m
230V-1.5A-50Hz

Max effekt standardmotor: 176 Watt

Totaleffekt standardmotor: 194 Watt



Luftmängd friblåsande: 900 m³/h
(EC standardmotor, EBM Papst)

	Läge 1	Läge 2	Läge 3	Läge 4	Läge 5	Läge 6	Läge 7	Läge 8
Flöde (m³/h)*:	207	341	458	555	625	725	805	820
Motoreffekt (Watt)*:	5	12	25	43	67	96	130	145
Ljud (dB)*:	36	42	49	53	57	58	61	62

*Värden gäller för standardmotor, se fotnot.

Tryckfall genom produkt

vid högsta normalläge (3)*: 9 Pascal

Osugptagning 75%: 47 l/s

Osugptagning 30 l/s: 66 %

Typ av installation: Underskåp

Typ av belysning: 6 st Led

Effekt belysning: 16,5 Watt

Färgtemperatur: Ca 2700 Kelvin

Belysning max*: 1014 Lux, 16,5 Watt

Lägsta dimmer*: 14 Lux, 2 Watt

Fettfilter: Maskindiskbara aluminiumfilter

Kontrollpanel: Vridpanel (vid intern och extern EC motor)

Fläktstyrning: 5 hastigheter + 3 intensivlägen

Timerstyrd efterventilation: Ja, 15 min

Periodisk ventilation: Ja, kräver Bluetooth-enhet

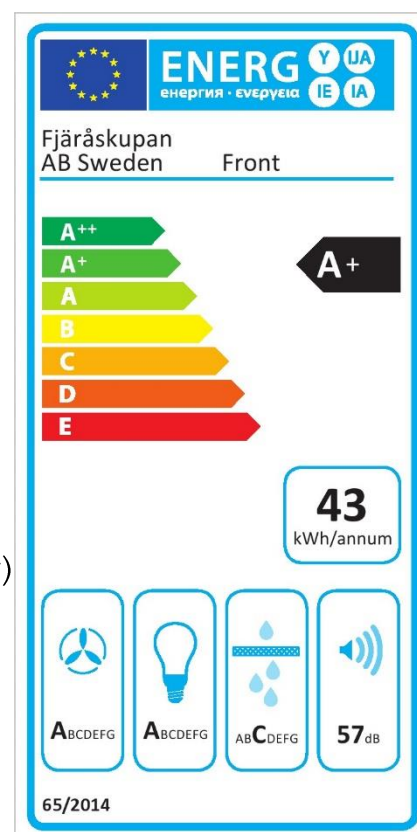
Fjärrkontroll: Tillval

Bluetooth-enhet: Tillval (endast vid standard och extern EC motor)

Relä utgång: Ja

Kanalanslutning standardmotor: 150 mm

Kanalanslutning centralventilation: 125 mm



*Alla mätningar avser 90-95 cm bred kupa, standardmotor och standard belysning.
Mätningarna gjorda efter användarliknande förhållanden; 2m lång 160mm kanal, och 1st 90° böj.

Kallrasskydd:	Ja		
Dimensionsförändring 150 – 125 mm:	Ja		
Trumsats:	Tillval		
Material & färg:	Rostfri, vit, svart, alulook eller valfri NCS-kulör		
Designade fettfilter:	Tillval Rostfridesign med 6 Lager anodiserad aluminium, tål maskindisk		
Skorsten och sidorör:	Anpassas efter era önskemål, takhöjd, snedkapning eller fås med urtag för balk etc. Sidorör är också möjligt. I samma material eller färg som kupan om inget annat önskas		
Rekommenderad monteringshöjd:	Ca: 650 mm över bänk		
Lägsta invändiga skåphöjd:	Frånluft 390 mm	Assist 415 mm	InHouse 570 mm
Netto vikt med standard motor, utan skorsten:	15 kg		

Fläktsystem

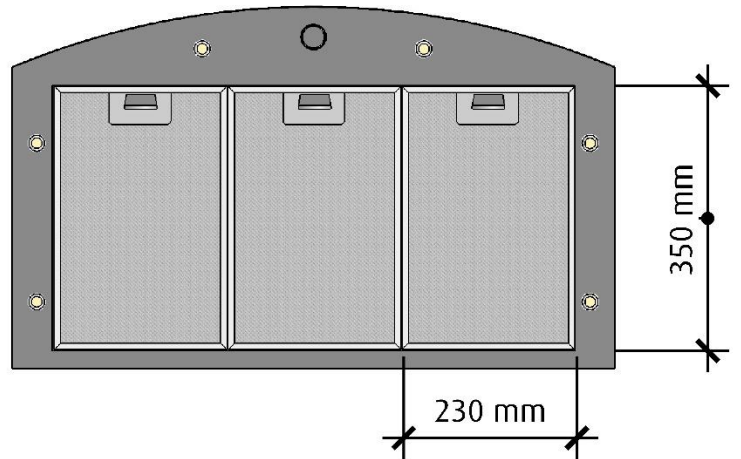
E:control (standard):	Inbyggd EC motor, periodisk ventilation, timerstyrd efterventilation, reläutgång för styrning av tilluftsspjäll, FTX, tilluftsmotor etc.
Extern motor:	Elektroniskt styrning för separat extern EC motor & samma funktioner som E:control. Kan även fås med triac-styrning för extern AC motor
Assist:	Centralventilation villa med hjälpmotor, motordrivet spjäll och styrning för extern Ac- eller Ec motor (finns även för centralventilation lägenhet)
Centralventilation villa:	Centralventilation villa med motordrivet spjäll och styrning för extern Ac- eller Ec motor
Centralventilation relä:	Centralventilation villa med motordrivet spjäll och potentialfri slutande kontakt
Centralventilation lägenhet:	Motordrivet spjäll
InHouse kolfiltersystem:	Effektivt kolfilter monterat i skorstenen och extra trådfilter i kupan

*Alla mätningar avser 90-95 cm bred kupa, standardmotor och standard belysning.
Mätningarna gjorda efter användarliknande förhållanden; 2m lång 160mm kanal, och 1st 90° böj.

Front

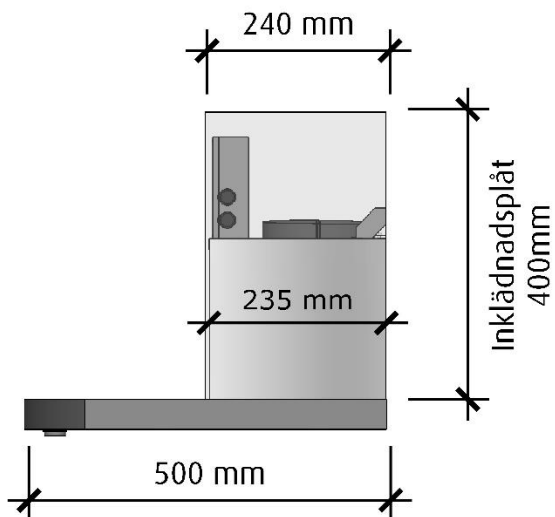
Undersida

Skala 1:10



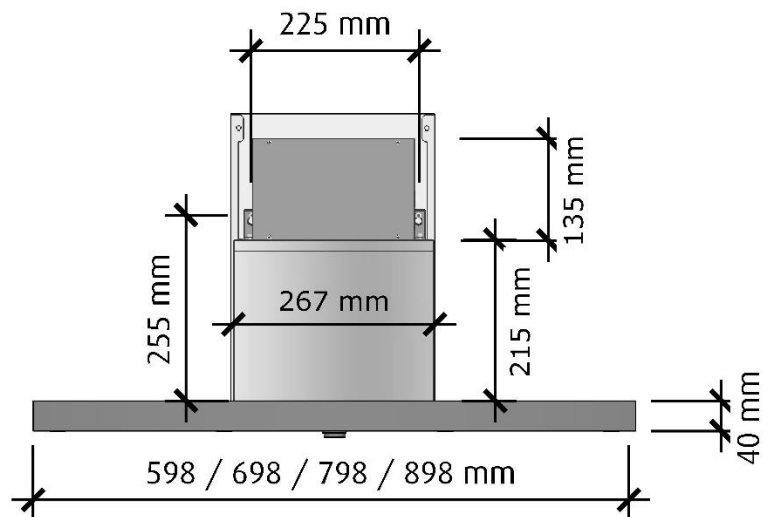
Höger sida

Skala 1:10



Framifrån

Skala 1:10



Ovandsida

Skala 1:10

