

Exklusiv

Standardbredder: 60, 70 80, 90 cm
Djup: 50cm

Elanslutning: Jordad stickkontakt 1,3m
230V-1.5A-50Hz

Max effekt standardmotor: 176 Watt
Totaleffekt standardmotor: 194 Watt

Luftmängd friblåsande: 900 m3/h
(EC standardmotor, EBM Papst)



	Läge 1	Läge 2	Läge 3	Läge 4	Läge 5	Läge 6	Läge 7	Läge 8
Flöde (m3/h)*:	210	350	470	570	635	745	815	835
Motoreffekt (Watt)*:	5	12	25	43	67	96	130	145
Ljud (dB)*:	36	42	49	53	57	58	61	62

*Värden gäller för standardmotor, se fotnot.

Tryckfall genom produkt vid högsta normalläge (5)*: 7 Pascal

Osupptagning 75%: 34 l/s

Osupptagning 30 l/s: 72%

Typ av installation: Vägghängd

Typ av belysning: 6 st LED
Effekt belysning: 16,5 Watt
Färgtemperatur: Ca 2700 Kelvin
Belysning max*: 1014 Lux, 16,5 Watt
Lägsta dimmer*: 14 Lux, 2 Watt

Fettfilter: Maskindiskbara aluminiumfilter

Kontrollpanel: Vridpanel (vid intern och extern EC-motor)

Fläktstyrning: 5 hastigheter + 3 intensivlägen

Timerstyrd efterventilation: Ja, 15 min

Periodisk ventilation: Ja, kräver Bluetoothenhet

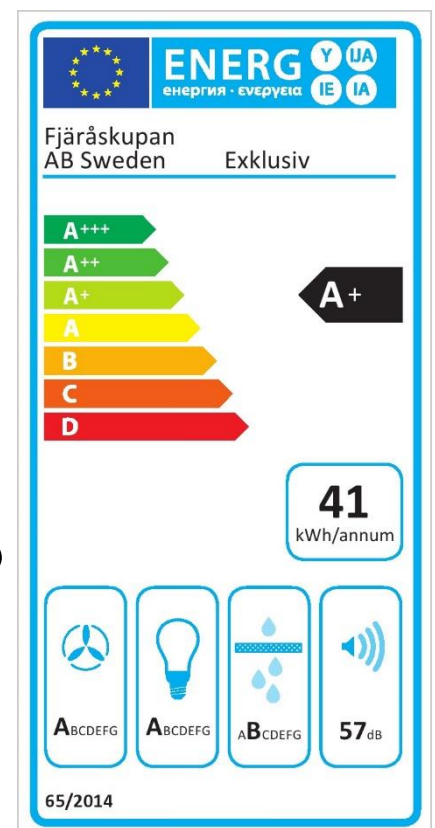
Fjärrkontroll: Tillval

Bluetoothenhet: Tillval (endast vid standard och extern EC motor)

Relä utgång: Ja

Kanalanslutning standardmotor: 150 mm

Kanalanslutning centralventilation: 125 mm



*Alla mätningar avser 90-95 cm bred kupa, standardmotor och standard belysning. Mätningarna gjorda efter användarliknande förhållanden; 2m lång 160mm kanal, och 1st 90° böj.

Kallrasskydd:	Ja						
Dimensionsförändring 150 – 125 mm:	Ja						
Trumsats:	Tillval						
Material & färg:	Rostfri, vit, svart, Imprint eller valfri NCS-kulör Redskapsstång i rostfritt						
Designade fettfilter:	Tillval Rostfridesign med 6 Lager anodiserad aluminium, tål maskindisk						
Skorsten och sidorör:	Anpassas efter era önskemål, takhöjd, urtag för balk etc. Sidorör är också möjligt för 125mm kanal. I samma material eller färg som kupan om inget annat önskas						
Rekommenderad monteringshöjd:	Ca: 650 mm över bänk						
Lägsta totalhöjd:	<table> <thead> <tr> <th>Frånluft</th> <th>Assist</th> <th>InHouse</th> </tr> </thead> <tbody> <tr> <td>500 mm</td> <td>500 mm</td> <td>590 mm</td> </tr> </tbody> </table>	Frånluft	Assist	InHouse	500 mm	500 mm	590 mm
Frånluft	Assist	InHouse					
500 mm	500 mm	590 mm					
Netto vikt med standard motor, utan skorsten:	15 kg						

Fläktsystem

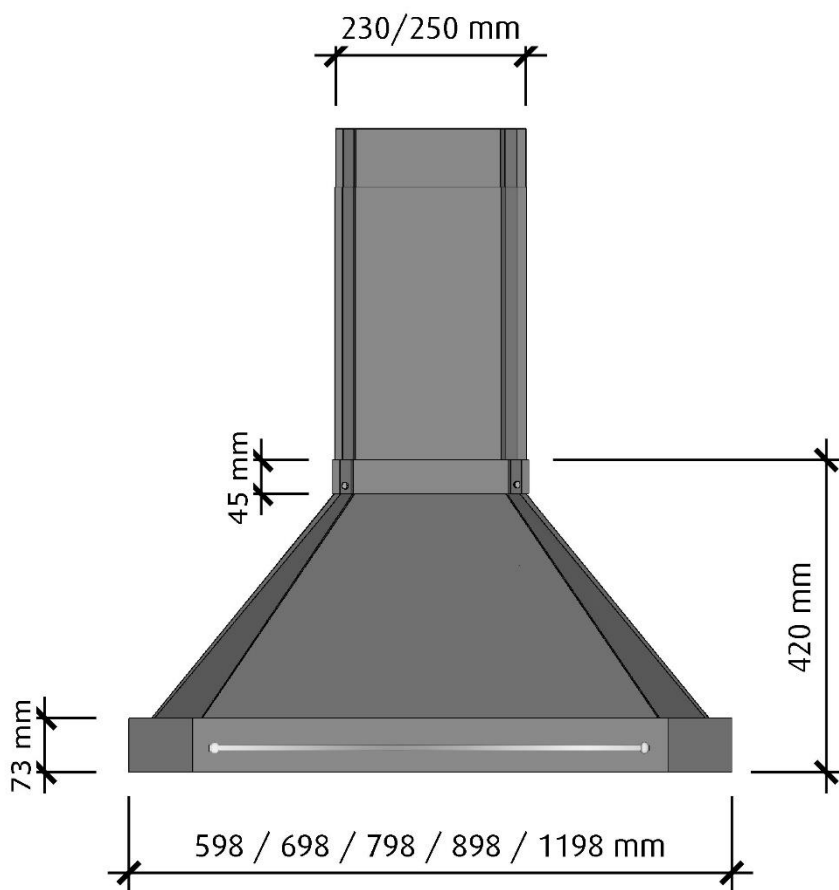
E:control (standard):	Inbyggd EC motor, periodisk ventilation, timerstyrd efterventilation, reläutgång för styrning av tilluftsspjäll, FTX, tilluftsmotor etc.
Extern motor:	Elektroniskt styrning för separat extern EC motor & samma funktioner som E:control. Kan även fås med triac-styrning för extern AC motor
Assist:	Centralventilation villa med hjälpmotor, motordrivet spjäll och styrning för extern Ac- eller Ec motor (finns även för centralventilation lägenhet)
Centralventilation villa:	Centralventilation villa med motordrivet spjäll och styrning för extern Ac- eller Ec motor
Centralventilation relä:	Centralventilation villa med motordrivet spjäll och potentialfri slutande kontakt
Centralventilation lägenhet:	Motordrivet spjäll
InHouse kolfiltersystem:	Effektivt kolfilter monterat i skorstenen och extra trådfilter i kupan
InHouse kolfiltersystem:	Ej möjligt på denna modell

*Alla mätningar avser 90-95 cm bred kupa, standardmotor och standard belysning.
Mätningarna gjorda efter användarliknande förhållanden; 2m lång 160mm kanal, och 1st 90° böj.

Exklusiv

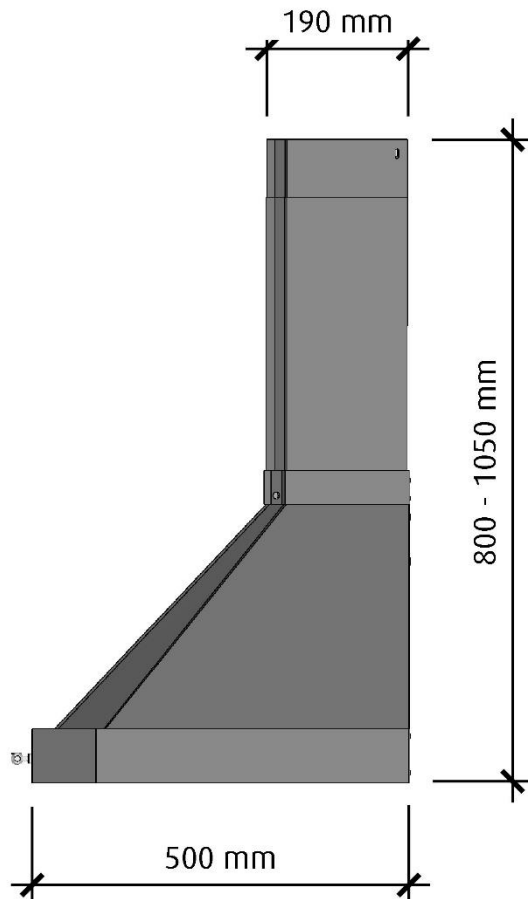
Framifrån

Skala 1:10



Höger sida

Skala 1:10

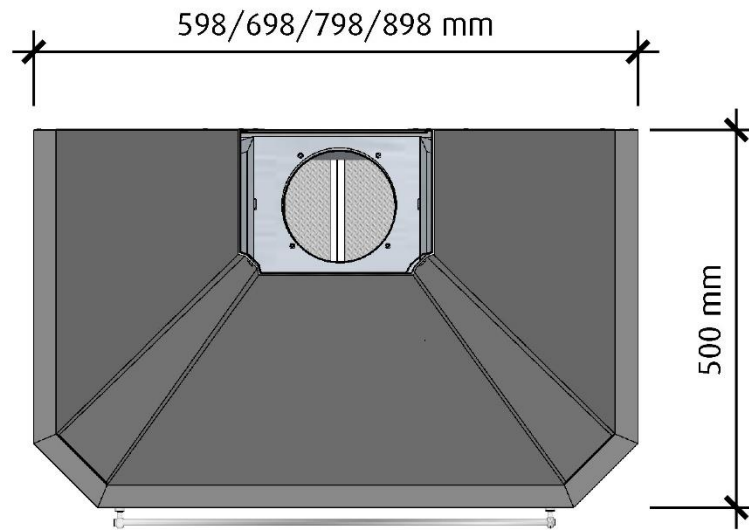


60/70 cm kupor har 23 cm bred skorsten
80/90 cm kupor har 25 cm bred skorsten

Exklusiv

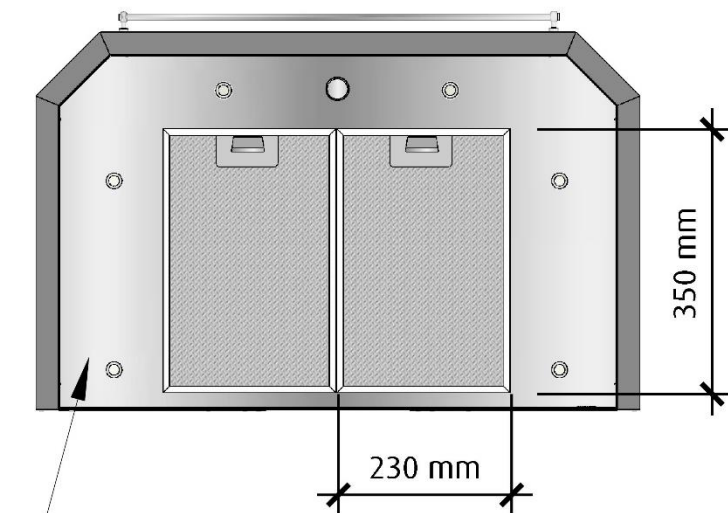
Ovandsida

Skala 1:10



Undersida

Skala 1:10



Undersidan är upphöjd ca: 3 cm i kupan för bättre osupptagning

60/70 cm kupor har 23 cm bred skorsten
80/90 cm kupor har 25 cm bred skorsten