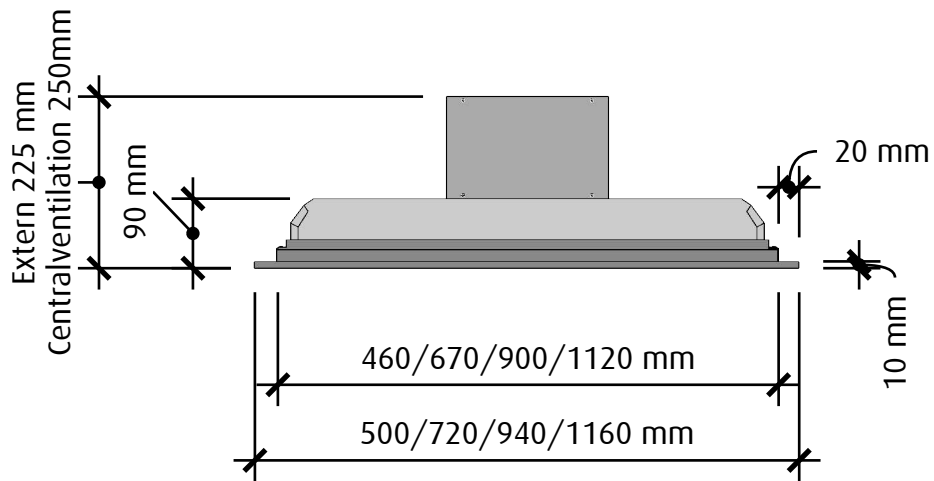
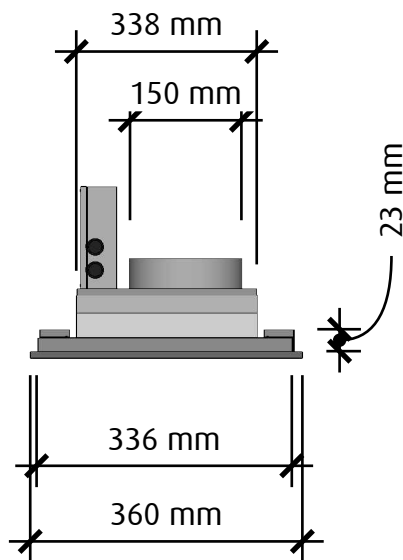


Enigma externmotor & centralventilation

Framifrån
Skala 1:10

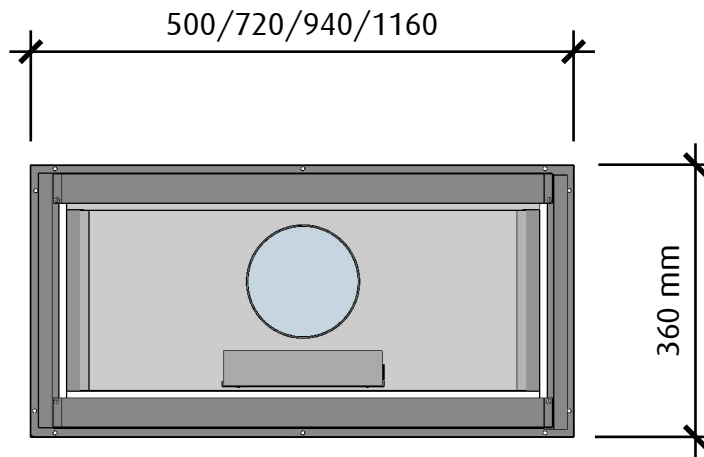


Höger sida
Skala 1:10



Enigma externmotor & centralventilation

Ovandsida
Skala 1:10



Undersida
Skala 1:10

