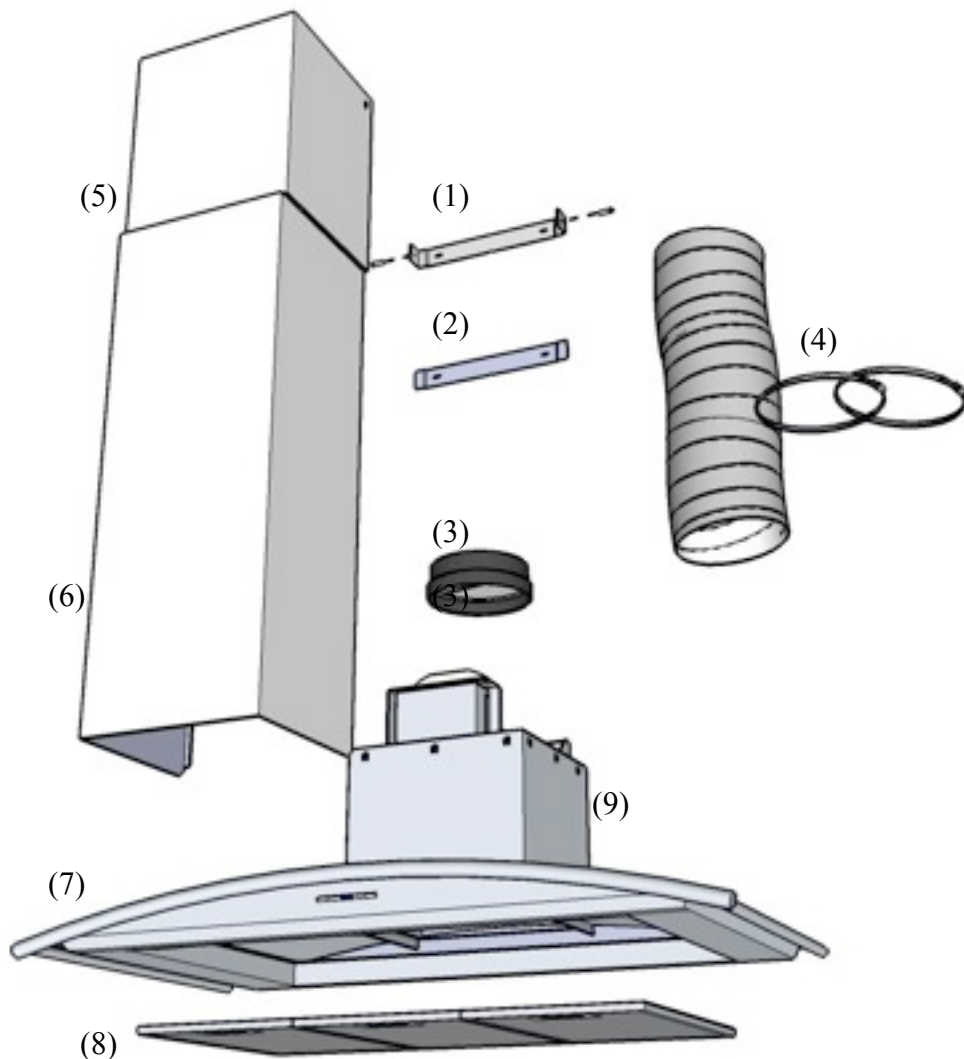


Översikt:

1. Skorstensbleck övre.
2. Skorstensbleck Nedre.
3. Anslutningsstos med kallrasskydd.
4. Trumsats - slang och slangklämmor (tillval.)
5. Övre skorsten.
6. Undre skorsten
7. Spiskupa.
8. Fettfilter.
9. Fläkthus.

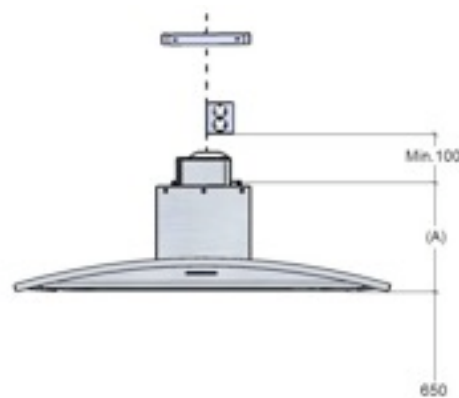


Före montering.

- Förbered monteringen genom att märka ut en centrumlinje på väggen där spiskupan skall monteras.
- Tänk på att ventilationskanalen inte skall gå igenom taket för långt ut från väggen. Skorstensens invändiga djup är endast 23 centimeter.
- För att underlätta monteringen av spiskupan skall kanalen inte sticka ner mer än mellan 10 och 20 centimeter från innertaket.
- Förbered ett jordat eluttag på väggen bakom kupans skorstensdel. förskjut det några centimeter åt ena sidan, se måttskiss till höger.

Att tänka på!

- Kanaler genom inner- och yttertaksbjälklag samt i kallutrymmen skall vara isolerade
- Vi rekommenderar 160 millimeters ventilationsrör till spiskupor med separat kanal. Till centralventilation används 125 millimeters kanal.
- Drag alltid ventilationskanaler med så få och så mjuka böjar möjligt.
- Rekommenderad monteringshöjd är ca. 65 centimeter ovan spis.
- För ett stabilt montage är det viktigt att det är regelat ordentligt bakom spiskupans fästpunkter.

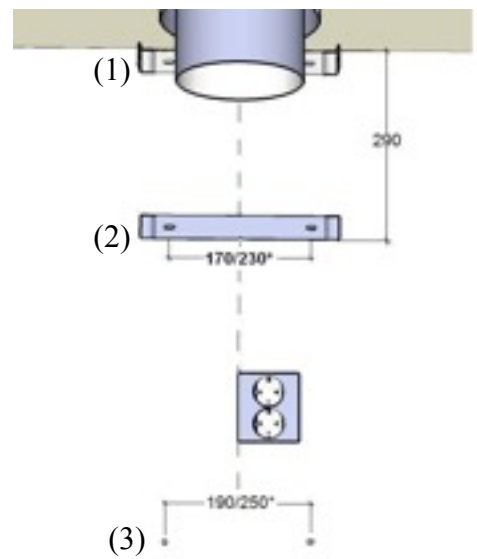


Modell:	Carisma	Cupol	Sörn
Mått (A)	405 mm.	290 mm.	275 mm.
Modell:	Nivå	Spectrum	Carat
Mått (A)	285 mm.	300 mm.	310 mm.

-Montera upp det övre skorstensblecket, (1) ett par millimeter från taket.

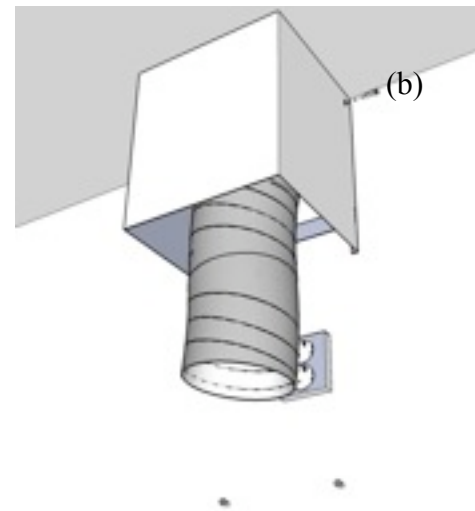
-
Montera sedan det nedre skorstensblecket, (2) cirka 290 millimeter nedanför taket.

- Märk upp, borra och skruva fast två skruvar för infästningen av spiskupan. Du hittar måtten för din modell i tabellen på föregående sida, (3).



* Gäller 120 cm kupor eller bredare.

- Trä på trumsatsen på ventilationskanalen i taket och skruva fast med slangklämman.
- Kräng på det övre skorstensröret runt skorstensblecken.
- Skruva fast det övre skorstensröret med de medföljande monteringskruvarna, (fig b).
- Häng upp spiskupan i nyckelhålshålen på fläkthusets ovansida. Kontrollera att spiskupan hänger i våg och drag fast.



- Anslut den jordade stickkontakten i vägguttaget.
- Tryck fast anslutningsstosen med kallrasskyddet på spiskupans stos.
- Se till så att trumsatsen har rätt längd för att kunna monteras utan onödiga böjar på anslutningsstosen.
- Trä på trumsatsen på stosen och drag fast med slangklämman.
- Kontrollera att slangen är väl sträckt och att kallrasskyddet kan öppna obehindrat.
- Gör en fuktionskontroll och gå igenom spiskupans funktion. Högt ljud kan tyda på att kallrasskyddet är blockerat. *mer teknisk info i Bruksanvisningen som medlevereras separat.*
- Kräng försiktigt det nedre skorstensröret runt det övre skorstensröret. Den bakre, inknäckta kanten skall häkta in bakom det övre skorstensröret och fläkthuset. Skjut sedan ner skorstenen i uttaget på spiskupans ovansida.
- Spiskupan är nu färdigmonterad och kan börja användas.

