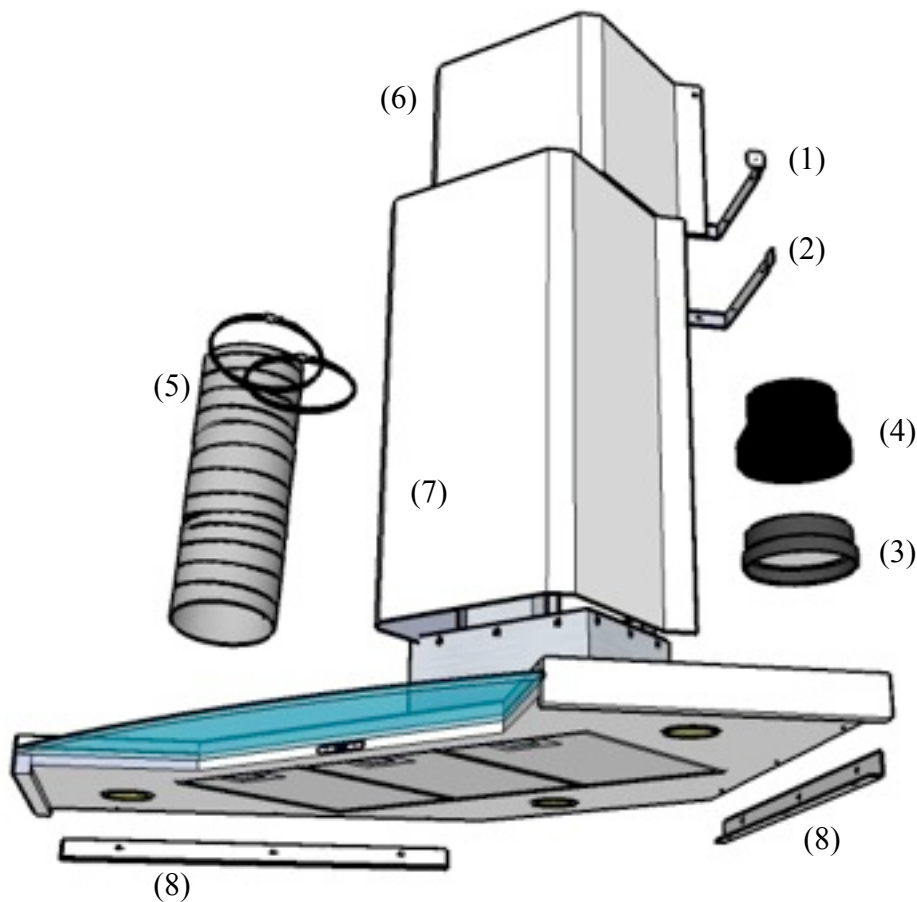


Monteringsanvisning: Signatur

Översikt:

1. Skorstensbleck övre.
2. Skorstensbleck Nedre.
3. Anslutningsstos med kallrasskydd.
4. Reduktion 150–125 mm.
5. Trumsats – Slang och salngklämmor, (tillval).
6. Övre skorsten.
7. Undre skorsten.
8. Upphängningsbleck.

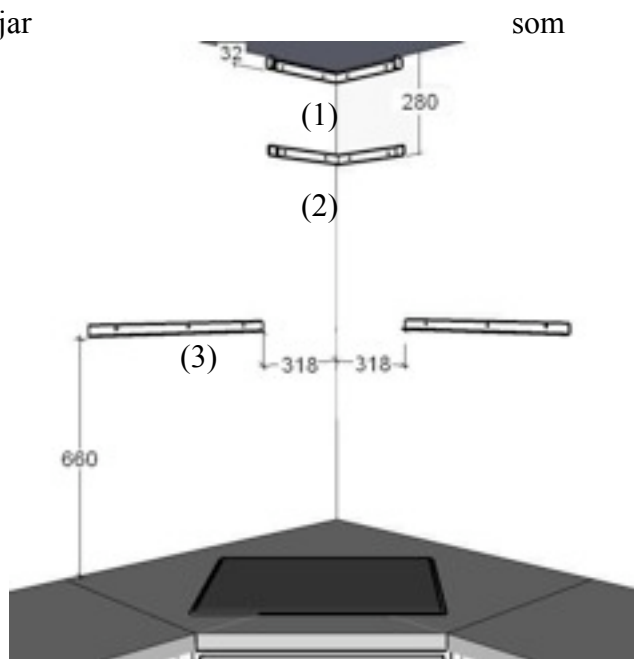


Att tänka på!

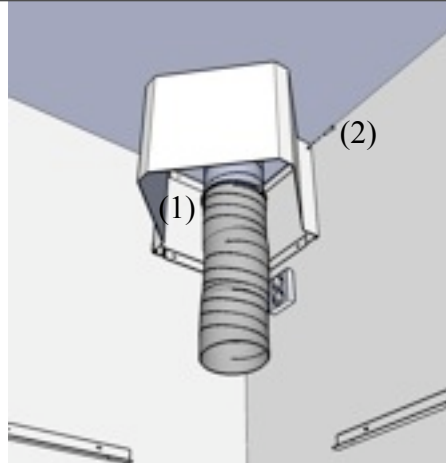
- Kanaler genom inner- och yttertaksbjälklag samt i kallutrymmen skall vara isolerade
- Vi rekommenderar 160 millimeters ventilationsrör till spiskupor med separat kanal. Till centralventilation används 125 millimeters kanal.
- Drag alltid ventilationskanaler med så få och så mjuka böjar möjligt.
- Rekommenderad monteringshöjd är ca. 65 centimeter ovan spis.
- För ett stabilt montage är det viktigt att det är reglat ordentligt bakom spiskupans fästpunkter.

Montering

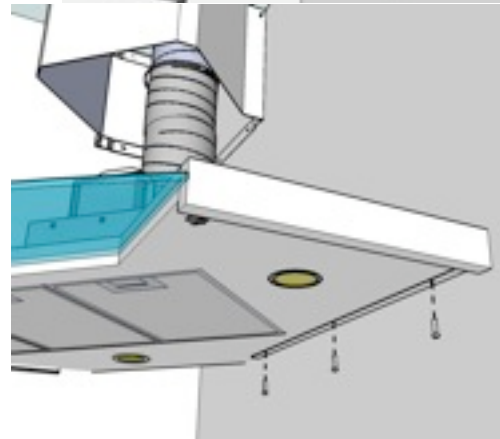
- Montera det övre skorstensblecket ett par millimeter från taket, (fig. 1).
- Montera sedan det nedre skorstensblecket enligt skiss, (fig. 2).
- Skruva sedan loss upphängningsblecken från undersidan och montera ca. 318 mm ut från hörnet, (fig. 3).
- Kontrollera att de hänger i våg.



- Drag fram elen och placera ett dubbelt vägguttag bakom skorstensdelen ca. 400 millimeter ovan kupans undersida.
- Trä på trumsatsen på ventilationskanalen i taket och skruva fast med slangklämman.
- Kräng på det övre skorstensröret runt skorstensblecken, (fig. 1).
- Skruva fast det övre skorstensröret med de medföljande monteringskruvarna, (fig. 2).

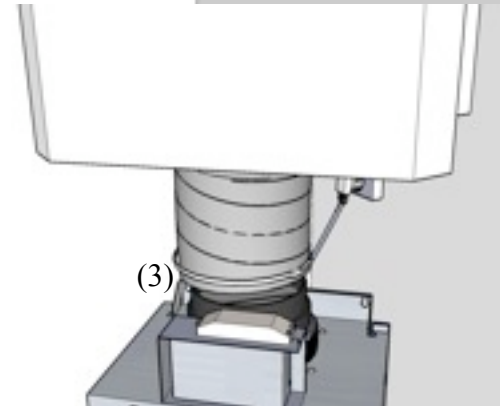


- Lyft spiskupan på plats på upphängningsblecken.
- Skruva fast med monteringskruvarna, (6 st.).



Anslut den jordade stickkontakten i vägguttaget.

- Om kupan även är utrustad med dekorbelysning i glasskivan anslutes även elkontakten för dekorbelysningen, (fig 4).
- På dekorbelysningens kontakt finns det möjlighet att justera ljusstyrkan i dekorbelysningen i tre steg, 12V, 9V samt 7,5 V, (fig 4). Tänd dekorbelysningen på separat knapp på kupans undersida .
- Tryck fast anslutningsstosen med kallrasskyddet på spiskupans stos, (fig.3).
- Se till så att trumsatsen har rätt längd för att kunna monteras utan onödiga böjar på anslutningsstosen.
- Trä på trumsatsen på stosen och drag fast med slangklämman.
- Kontrollera att slangen är väl sträckt och att kallrasskyddet kan öppna obehindrat.
- Gör en funktionskontroll och gå igenom spiskupans funktioner. Högt ljud kan tyda på att kallrasskyddet är blockerat.



Se mer teknisk info i Bruksanvisningen som medlevereras separat.

- Kräng försiktigt det nedre skorstensröret runt det övre skorstensröret. Den bakre, inknäckta kanten skall häkta in bakom det övre skorstensröret. . Skjut sedan ner skorstenen i uttaget på spiskupans ovansida.
- Spiskupan är nu färdigmonterad och kan börja användas.

