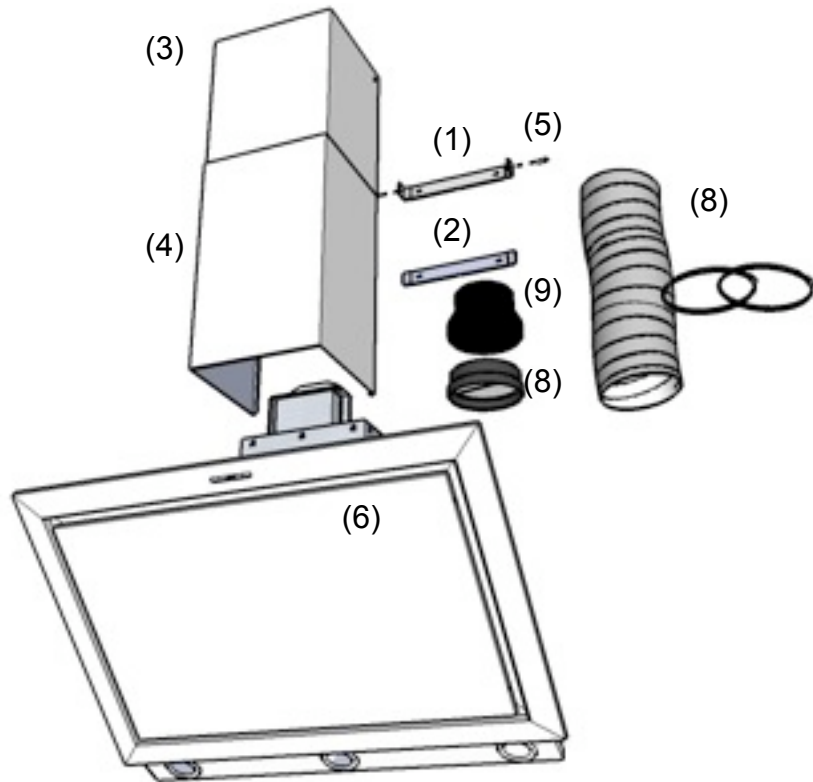


Monteringsanvisning **Motiv**

Översikt:

1. Övre skorstensbleck
2. Nedre skorstensbleck
3. Övre skorsten
4. Nedre skorsten
5. Monteringssskruv 2 st.
M 4 x 12 mm.
6. Frontplåt med spaltutsug
7. Trumsats – Slang och 2 st.
slangklämmor, (extratillbehör).
8. Anslutningsstos med kallrasskydd
9. Reduktion 150 – 125 mm.

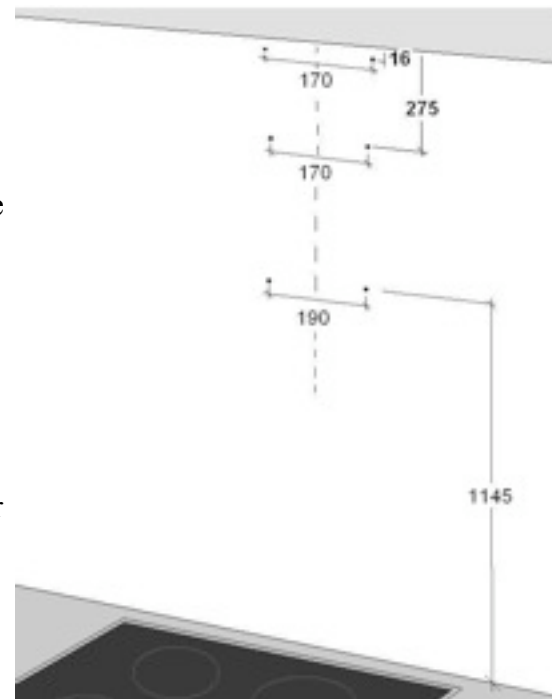


Före montering

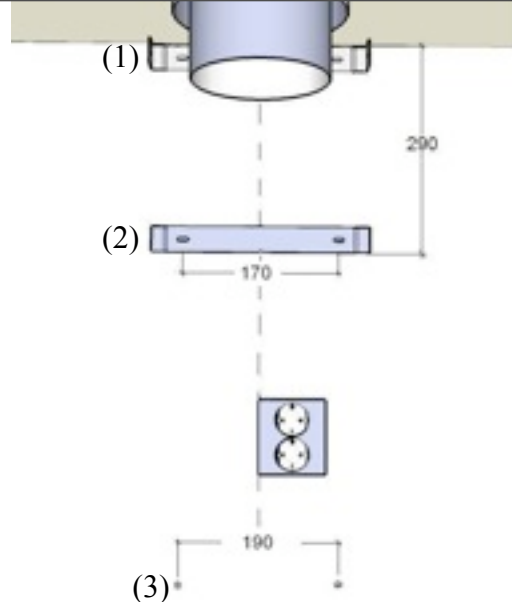
- Förbered monteringen genom att märka ut en centrumlinje på väggen där spiskupan skall monteras.
- Tänk på att ventilationskanalen inte skall gå igenom taket för långt ut från väggen. Skorstensens invändiga djup är endast 23 centimeter.
- För att underlätta monteringen av spiskupan skall kanalen inte sticka ner mer än mellan 5 och 10 centimeter från innertaket.
- Förbered ett jordat eluttag på väggen bakom kupans skorstensdel, förskjut det några centimeter åt ena sidan.

Att tänka på!

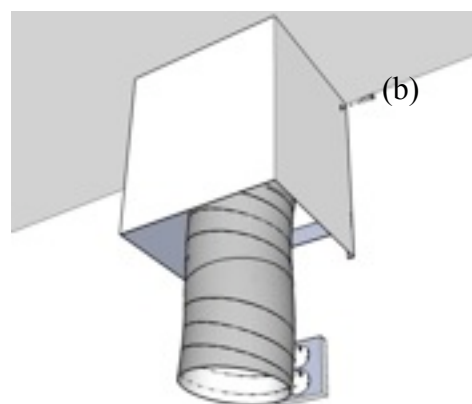
- Kanaler genom inner- och yttertaksbjälklag samt i kallutrymmen skall vara isolerade.
- Vi rekommenderar 160 millimeters ventilationsrör till spiskupor med separat kanal.
- Till centralventilation används 125 millimeters kanal.
- Drag alltid ventilationskanaler med så få och så mjuka böjar möjligt.
- Rekommenderad monteringshöjd är ca. 50 centimeter ovan spis.
- För ett stabilt montage är det viktigt att det är reglerat ordentligt bakom spiskupans fästpunkter. (se skiss)



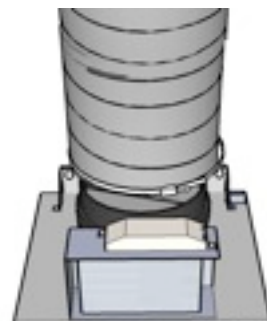
- Montera upp det övre skorstensblecket, (1) ett par millimeter från taket.
- Montera sedan det nedre skorstensblecket, (2) cirka 290 millimeter nedanför taket.
- Märk upp, borra och skruva fast två skruvar för infästningen av spiskupan.



- Trä på trumsatsen på ventilationskanalen i taket och skruva fast med slangklämman.
- Kräng på det övre skorstensröret runt skorstensblecken.
- Skruva fast det övre skorstensröret med de medföljande monteringskruvarna, (b).
- Häng upp spiskupan i nyckelhålshålen på fläkthuset ovasida. Kontrollera att spiskupan hänger i våg och drag fast.



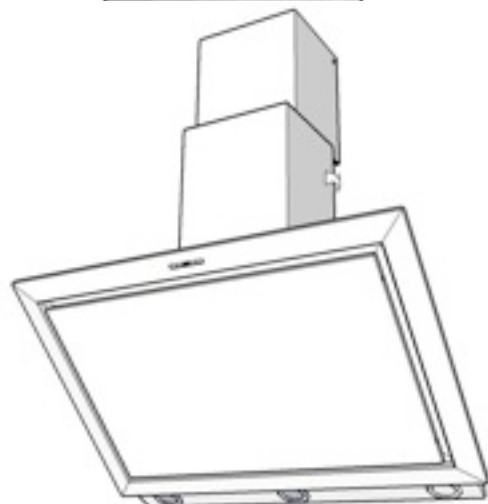
- Anslut den jordade stickkontakten i vägguttaget.
- Tryck fast anslutningsstosen med kallrasskyddet på spiskupans stos.
- Se till så att trumsatsen har rätt längd för att kunna monteras utan onödiga böjar på anslutningsstosen.
- Trä på trumsatsen på stosen och drag fast med slangklämman.
- Kontrollera att slangen är väl sträckt och att kallrasskyddet kan öppna obehindrat.



- Gör en funktionskontroll och gå igenom spiskupans funktioner. Högt ljud kan tyda på att kallrasskyddet är blockerat.

Se mer teknisk info i Bruksanvisningen som medlevereras separat.

- Kräng försiktigt det nedre skorstensröret runt det övre skorstensröret. Den bakre, inknäckta kanten skall häkta in bakom det övre skorstensröret och fläkthuset. Skjut sedan ner skorstenen i uttaget på spiskupans ovasida.
- Spiskupan är nu färdigmonterad och kan börja användas.

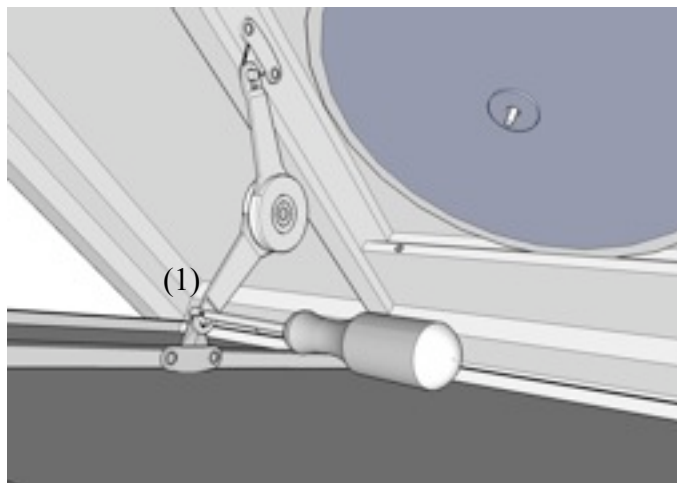


Glas och ram, (extratillbehör).

Som extratillbehör till Motiv kan man köpa en ram samt glasskiva för att göra kupan än mer personlig.

För att montera i eller byta bild / mönster i ramen göres följande:

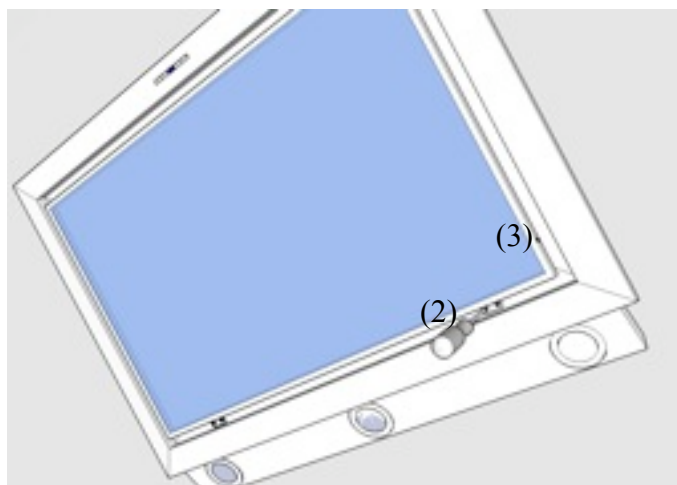
- Öppna luckan för spaltsuget. Lossa bromsens nedre fäste, (fig. 1).



- Skruva loss skruvarna som håller luckans gångjärn, (fig. 2).

Lyft försiktigt ner luckan och placera på ett bord med glasskivan uppåt.

- Lossa skruvarna som håller fast ramen, (fig. 3). Lyft av glas och ram från luckan och placera med glasskivan nedåt.



- Kontrollera att bilden/mönstret har rätt mått: vid 70 cm bred kupa: 554 x 444 mm. Och vid 90 cm: 754 x 444 mm.

- Placera bilden/mönstret i ramen och lägg i och skruva fast luckan.

- Montera fast luckans gångjärn i spiskupan och tryck fast bromsen.

- Luckans hastighet samt största öppningsläge kan justeras med insexskruven i bromsens centrum.

- Luckan är nu monterad och kupan kan börja användas.

