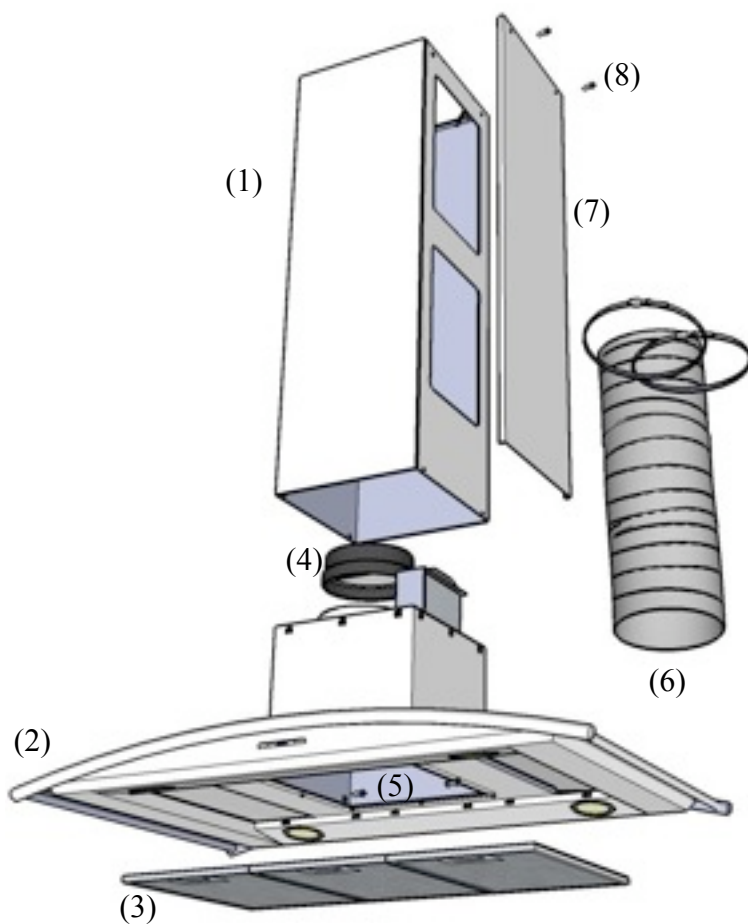


Översikt:

1. Skorsten
2. Spiskupa
3. Fettfilter
4. Kallrasskydd
5. Monteringskruv 4 st.M4 x 20 mm.
6. Trumsats (extratillbehör).
7. Öppningsbar inspektionsslucka.
8. Monteringskruv 2 st. M4 x 12 mm.



Före Montering.

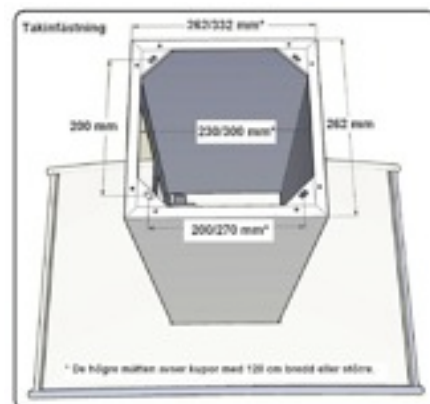
-Förbered monteringen genom att märka ut var i taket genomföringen av ventilationskanalen skall vara.

- Tänk på att spiskupan inte skall hänga i liv med bänkskivans framkant utan skall hängas in 7-10 centimeter för att inte vara i vägen.

- Drag fram ventilationskanalen.

För att underlätta monteringen av spiskupan skall kanalen inte sticka ner mer än 10 centimeter från innertaket.

- Förbered också för en elkabelgenomföring bredvid ventilationskanalen.



Att tänka på!

- Kanaler genom inner- och yttertaksbjälklag samt i kallutrymmen skall vara isolerade.

- Vi rekommenderar 160 millimeters ventilationsrör till spiskupor med separat kanal.

Till centralventilation används 125 millimeters.

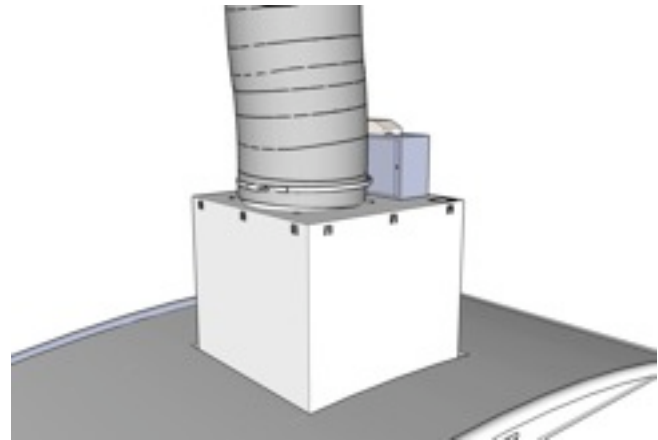
- Drag alltid ventilationskanaler med så få och så mjuka böjar som möjligt.

- Montera loss den öppningsbara sidan på skorstensröret.
- Skruva fast Skorstensröret i taket.
- För ett stabilt montage är det viktigt att det är reglat ordentligt ovanför skorstenens fästpunkter.

-Tryck fast anslutningsstosen med kallrasskyddet på spiskupans stös.

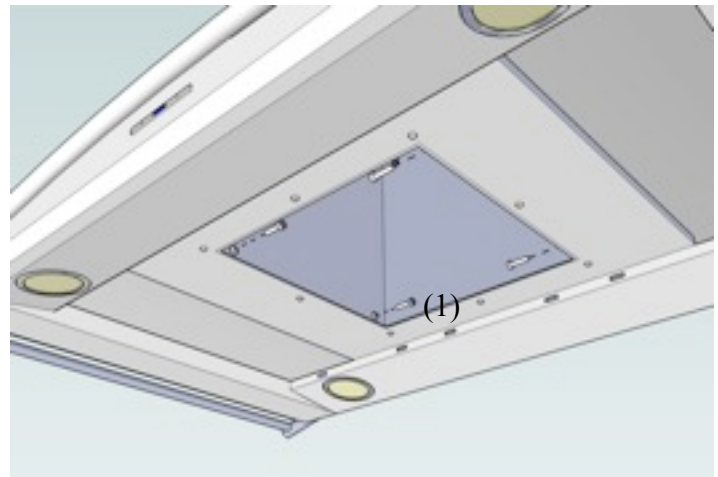
- Trä på trumsatsen på anslutningsstosen. Drag försiktigt fast slangklämman.

- Kontrollera att kallrasskyddet kan öppna obehindrat..



-Lyft upp spiskupan och passa in skorstensdelen i uttaget på kupans ovansida. Den öppningsbara sidan vändes åt höger för enklare underhåll och service.

- Skruva dit monteringskruvarna för upphängningen utan att helt dra fast dem, (fig 1). Skruvarna skall dras förbi det första hålet och fästa skorstenen i kupan.



- Anslut elkontakten.

-Kontrollera att trumsatsen har rätt längd, den skall vara väl sträckt. Lyft upp trumsatsen på ventilationskanalen och drag fast med slangklämman.

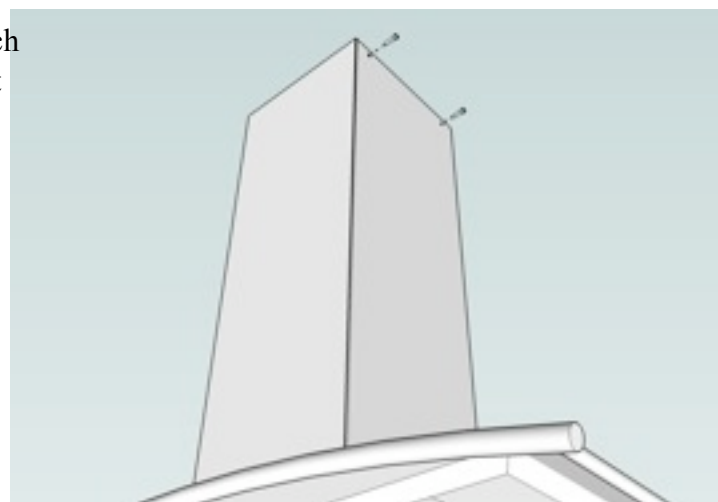
-Tag fram den öppningsbara inspektionssluckan och tryck försiktigt ner den ett par millimeter i uttaget på kupans ovansida.

- Fäll in luckan i överkant och säkra med monteringskruvarna.

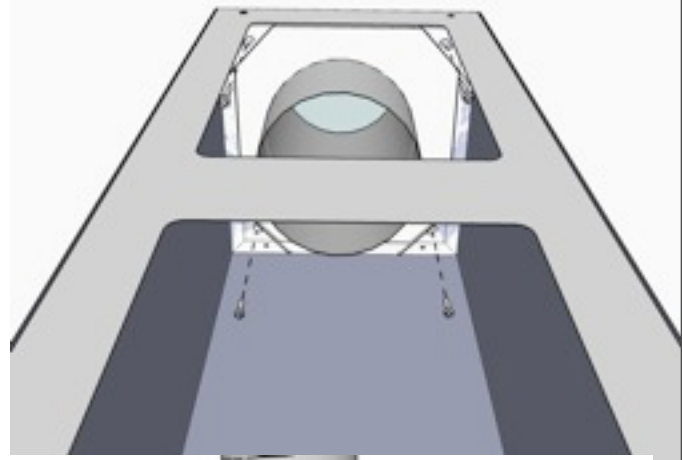
- Drag fast de fyra upphängningskruvarna i underkanten. Använd inte skruvdragare, den kan skada gängorna.

- Gör en funktionskontroll och kupan är nu färdig att tas i bruk.

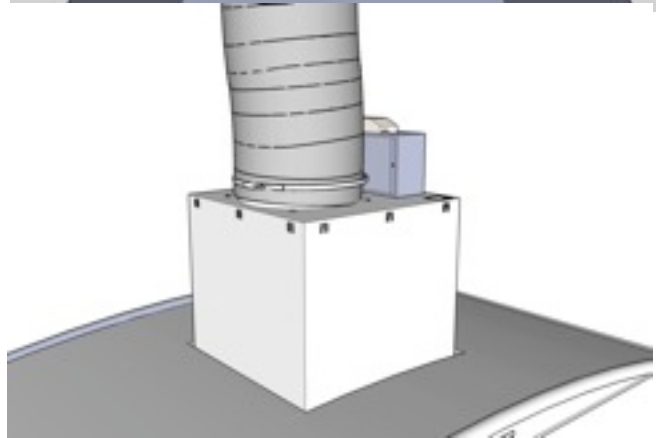
- Se mer teknisk info i bruksanvisningen som medlevereras separat.



- Montera loss den öppningsbara sidan på skorstensröret.
- Skruva fast Skorstensröret i taket.
- För ett stabilt montage är det viktigt att det är reglat ordentligt ovanför skorstenens fästpunkter.

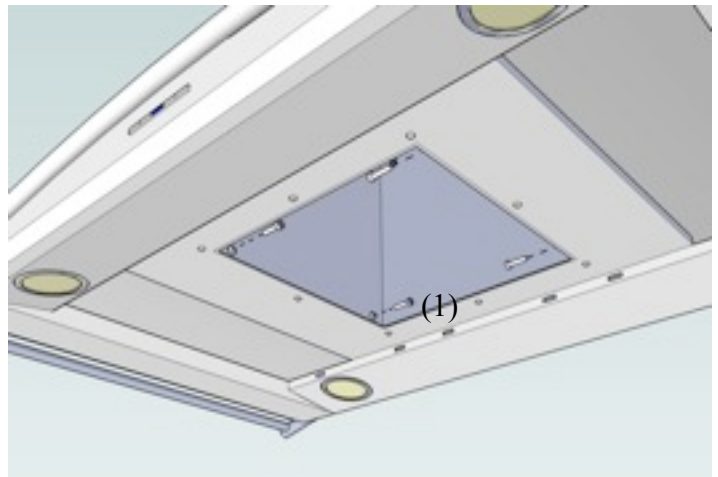


- Tryck fast anslutningsstosen med kallrasskyddet på spiskupans stös.
- Trä på trumsatsen på anslutningsstosen. Drag försiktigt fast slangklämman.
- Kontrollera att kallrasskyddet kan öppna obehindrat..



- Lyft upp spiskupan och passa in skorstensdelen i uttaget på kupans ovansida. Den öppningsbara sidan vändes åt höger för enklare underhåll och service.

- Skruva dit monteringskruvarna för upphängningen utan att helt dra fast dem, (fig 1). Skruvarna skall dras förbi det första hålet och fästa skorstenen i kupan.



- Anslut elkontakten.

- Kontrollera att trumsatsen har rätt längd, den skall vara väl sträckt. Lyft upp trumsatsen på ventilationskanalen och drag fast med slangklämman.

- Tag fram den öppningsbara inspektionssluckan och tryck försiktigt ner den ett par millimeter i uttaget på kupans ovansida.

- Fäll in luckan i överkant och säkra med monteringskruvarna.

- Drag fast de fyra upphängningskruvarna i underkanten. Använd inte skruvdragare, den kan skada gängorna.

- Gör en funktionskontroll och kupan är nu färdig att tas i bruk.

- Se mer teknisk info i bruksanvisningen som medlevereras separat.

