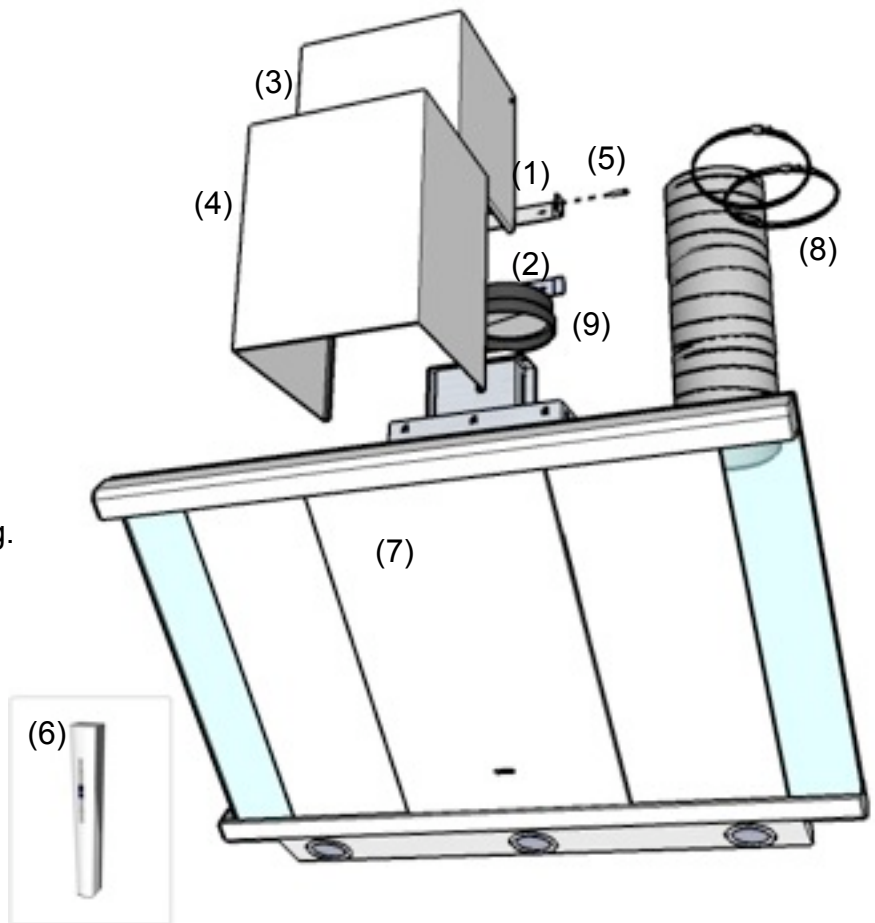


Monteringsanvisning **Aura**

Översikt:

1. Övre skorstensbleck
2. Nedre skorstensbleck
3. Övre skorsten
4. Nedre skorsten
5. Monteringskruv 2 st. M 4 x 12 mm.
6. Fjärrkontroll.
7. Skjutbar lucka för spaltsug.
8. Trumsats, (tillval).
9. Anslutningsstos med kallrasskydd.

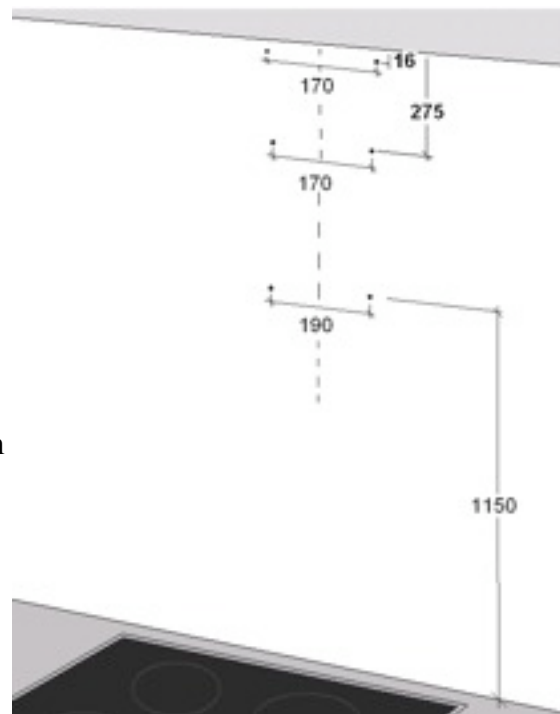


Före montering

- Förbered monteringen genom att märka ut en centrumlinje på väggen där spiskupan skall monteras.
- Tänk på att ventilationskanalen inte skall gå igenom taket för långt ut från väggen. Skorstensens invändiga djup är endast 23 centimeter.
- För att underlätta monteringen av spiskupan skall kanalen inte sticka ner mer än mellan 5 och 10 centimeter från innertaket.
- Förbered ett jordat eluttag på väggen bakom kupans skorstensdel, förskjut det några centimeter åt ena sidan.

Att tänka på!

- Kanaler genom inner- och yttertaksbjälklag samt i kallutrymmen skall vara isolerade.
- Vi rekommenderar 160 millimeters ventilationsrör till spiskupor med separat kanal.
- Till centralventilation används 125 millimeters kanal.
- Drag alltid ventilationskanaler med så få och så mjuka böjar möjligt.
- Rekommenderad monteringshöjd är ca. 50 centimeter ovan spis.
- För ett stabilt montage är det viktigt att det är reglerat ordentligt bakom spiskupans fästpunkter. (se skiss)



- Montera upp det övre skorstensblecket, (1) ett par millimeter från taket.
- Montera sedan det nedre skorstensblecket, (2) cirka 290 millimeter nedanför taket.

- Märk upp, borra och skruva fast två skruvar för infästningen av spiskupan. Du hittar måtten för din modell i tabellen på föregående sida, (3).

- Trä på trumsatsen på ventilationskanalen i taket och skruva fast med slangklämman.

- Kräng på det övre skorstensröret runt skorstensblecken.

- Skruva fast det övre skorstensröret med de medföljande monteringskruvarna, (b).

- Häng upp spiskupan i nyckelhålshålen på fläkthusets ovansida. Kontrollera att spiskupan hänger i våg och drag fast.

- Anslut den jordade stickkontakten i vägguttaget.

- Tryck fast anslutningsstosen med kallrasskyddet på spiskupans stos.

- Se till så att trumsatsen har rätt längd för att kunna monteras utan onödiga böjar på anslutningsstosen.

- Trä på trumsatsen på stosen och drag fast med slangklämman.

- Kontrollera att slangen är väl sträckt och att kallrasskyddet kan öppna obehindrat.

- Om kupan även är utrustad med dekor-belysning anslutes även elkontakten för dekorbelysningen, (fig D).

På dekorbelysningens kontakt finns det möjlighet att justera ljusstyrkan i dekor-belysningen i tre steg, 12V, 9V samt 7,5 V.

- Dekorbelysningen tändes på separat knapp under den skjutbara luckan.

Gör en fuktionskontroll och gå igenom spiskupans funktioner. Högt ljud kan tyda på att kallrasskyddet är blockerat.

Se mer teknisk info i Bruksanvisningen som medlevereras separat.

- Kräng försiktigt det nedre skorstensröret runt det övre skorstensröret. Den bakre, inknäckta kanten skall häkta in bakom det övre skorstensröret och fläkthuset.

Skjut sedan ner skorstenen i uttaget på spiskupans ovansida.

- Spiskupan är nu färdigmonterad och kan börja användas.

