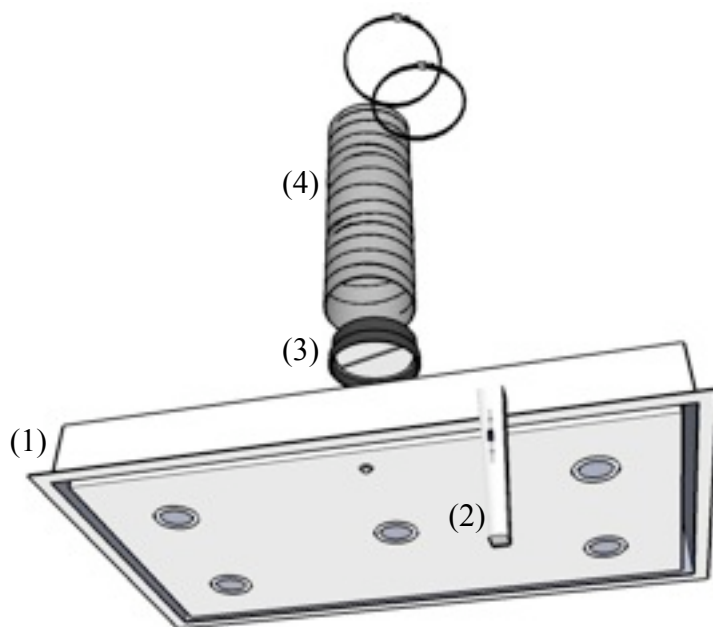


Monteringsanvisning: Athena

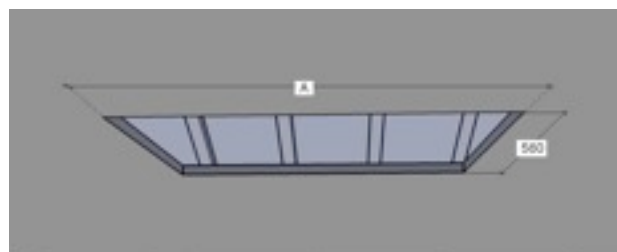
Översikt:

1. Athena Spiskåpa
2. Fjärrkontroll
3. Anslutningsstos med kallrasskydd.
4. Trumsats, (tillval).



Att tänka på!

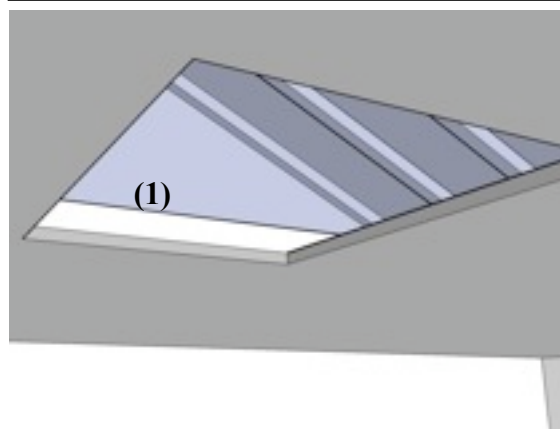
- Kanaler genom inner- och yttertaksbjälklag samt i kallutrymmen skall vara isolerade.
- Vi rekommenderar 160 millimeters ventilationsrör.
- Drag alltid ventilationskanaler med så få och så mjuka böjar som möjligt.



Bredd:	80 cm	100 cm	120 cm
Mått (A)	760 mm.	960 mm.	1160 mm.

Montering.

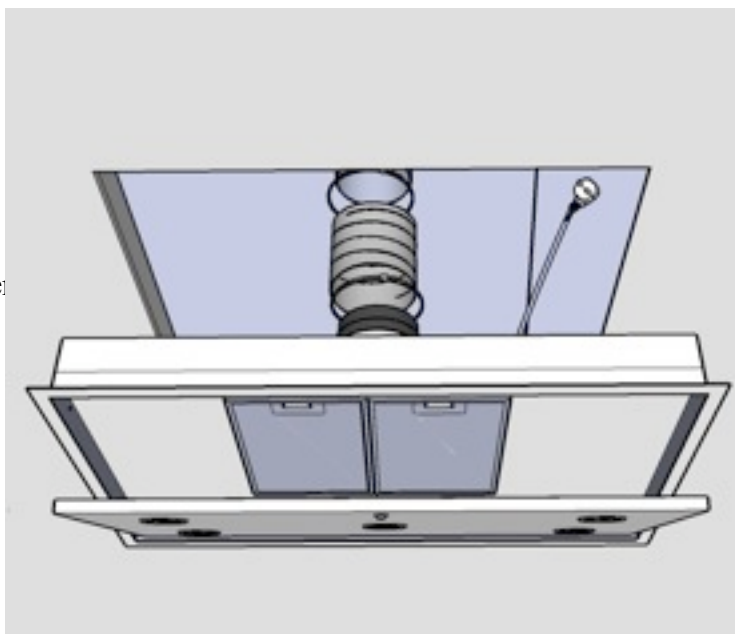
- Förbered monteringen genom att märka ut var i taket spiskåpan skall placeras, (se måtttabell till höger).
- Athena monteras centrerad ovan spishällen.
- Såga upp ett hål i taket för spiskåpan.
- Se till att regla längs hålets kortsidor, (fig. 1). Reglarna används för infästningen av spiskåpan



- Tryck fast anslutningsstosen med kallrasskyddet på spiskupans stös.

- Lyft upp kåpan nära takinfästningen och anslut trumsatsen med slangklämmorna. Kontrollera att kallrasskyddet kan öppna obehindrat.

- Anslut elkontakten.



- Öppna luckan med belysningen på kupans undersida.

- Lyft upp spiskåpan och skruva fast den i kåpans kortsidor.

- Stäng luckan under spikåpan.

- Gör en funktionskontroll och kupan är nu färdig att tas i bruk.

- Se mer teknisk info i bruksanvisningen som medlevereras separat.

