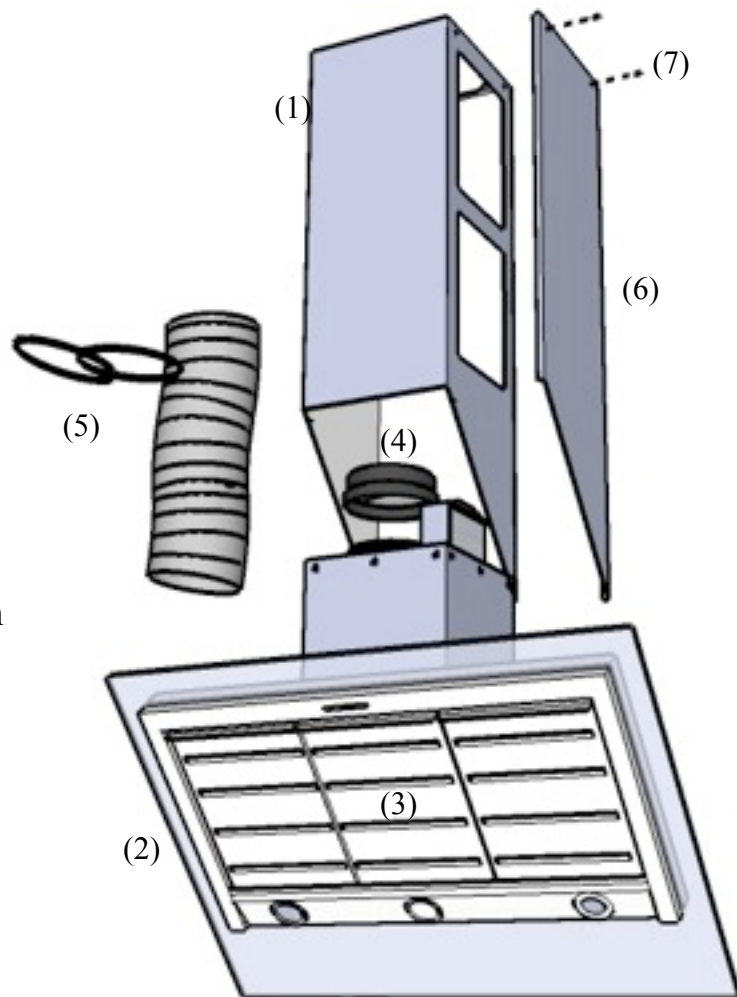


Monteringsanvisning: **Symbol**

Översikt:

1. Skorsten
2. Spiskupa
3. Filterplåtar för spaltsug.
4. Kallrasskydd
5. Trumsats (extratillbehör).
6. Öppningsbar inspektionsslucka.
7. Monteringsskruv 2 st. M4 x 12 mm

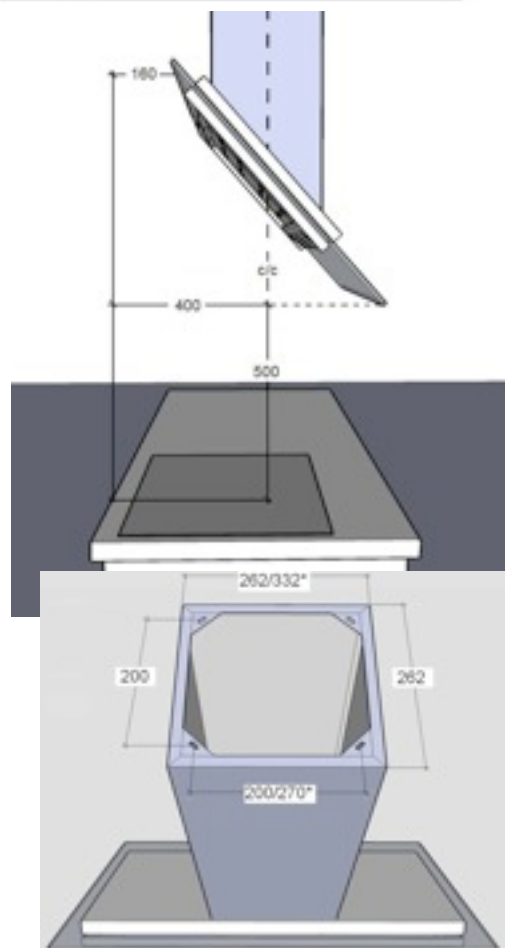


Före Montering.

- Förbered monteringen genom att märka ut var i taket genomföringen av ventilationskanalen skall vara..
 - Drag fram ventilationskanalen.
- För att underlätta monteringen av spiskupan skall kanalen inte sticka ner mer än 10 centimeter från innertaket.
- Förbered också för en elkabelgenomföring bredvid ventilationskanalen.

Att tänka på!

- Kanaler genom inner- och yttertaksbjälklag samt i kallutrymmen skall vara isolerade.
 - Vi rekommenderar 160 millimeters ventilationsrör till spiskupor med separat kanal.
- Till centralventilation används 125 millimeters.
- Drag alltid ventilationskanaler med så få och så mjuka böjar som möjligt.



*de högre måtten avser 120 cm bredd.