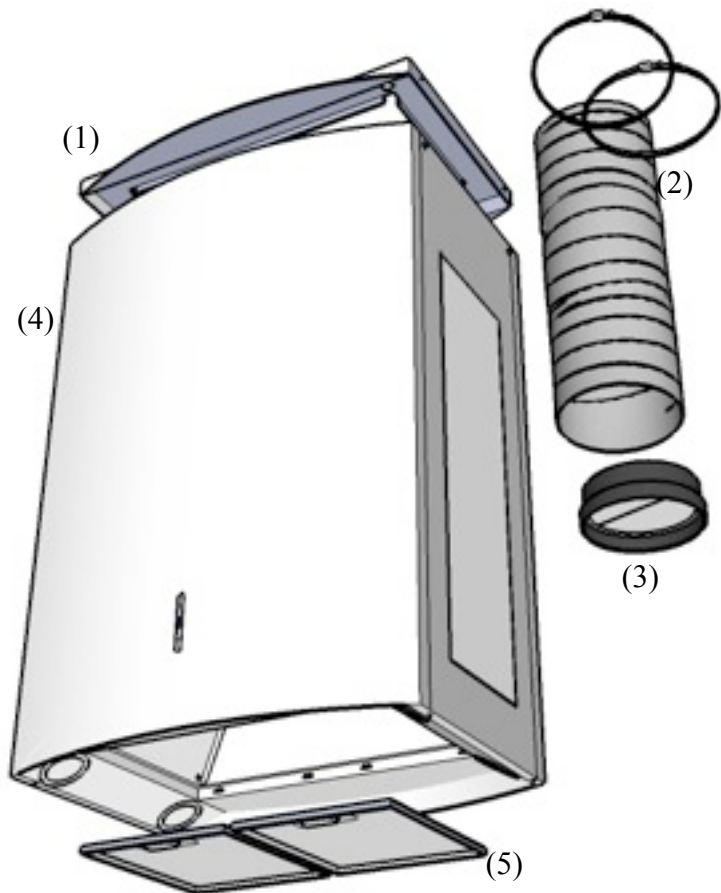


# Monteringsanvisning: Reflex

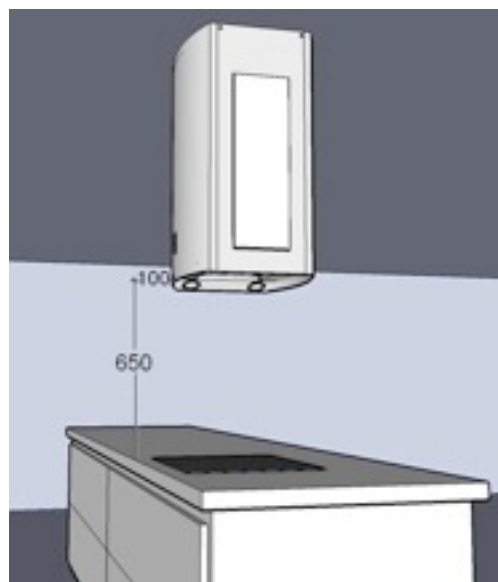
## Översikt:

1. Takstos
2. Trumsats, (tillval).
3. Anslutningsstos med kalrasskydd
4. Spiskupa Reflex
5. Fettfilter



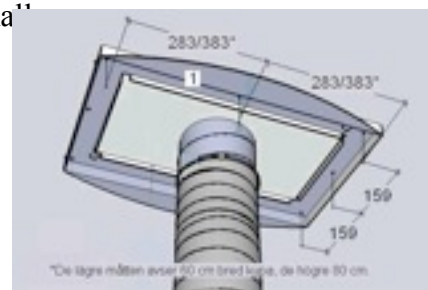
## Före Montering.

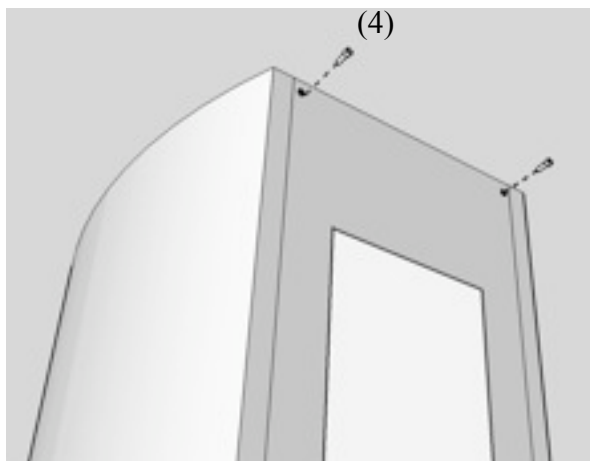
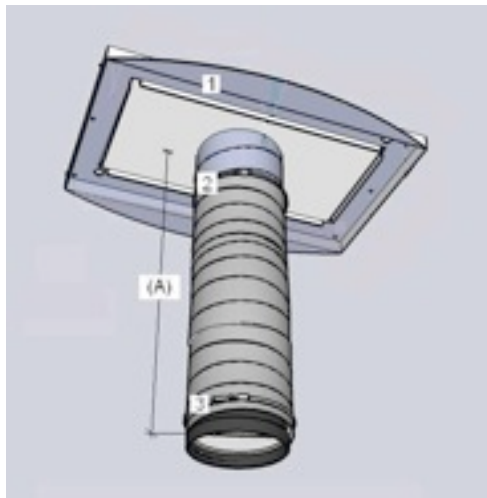
- Förbered monteringen genom att märka ut var i taket genomföringen av ventilationskanalen skall vara.
  - Tänk på att spiskupan inte skall hänga i liv med bänkskivans framkant utan skall hängas in 7-10 centimeter för att inte vara i vägen.
  - Drag fram ventilationskanalen.
- För att underlätta monteringen av spiskupan skall kanalen inte sticka ner mer än 10 centimeter från innertaket.
- Förbered också för en elkabelgenomföring bredvid ventilationskanalen. Reflex har 2 st. jordade elkontakter.



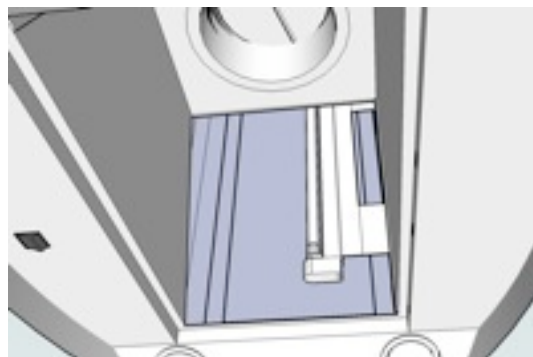
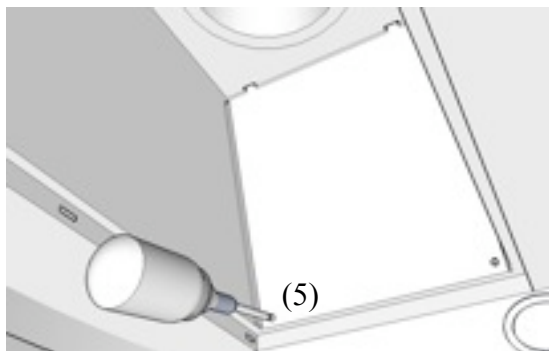
## Att tänka på!

- Kanaler genom inner- och yttertaksbjälklag samt i kallutrymmen ska vara isolerade.
- Vi rekommenderar 160 millimeters ventilationsrör till spiskupor med separat kanal. Till centralventilation används 125 millimeters.
- Drag alltid ventilationskanaler med så få och så mjuka böjar som möjligt.
- Rekommenderad monteringshöjd är ca. 65 cm. ovan spis.





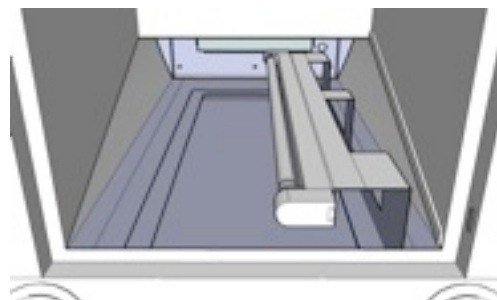
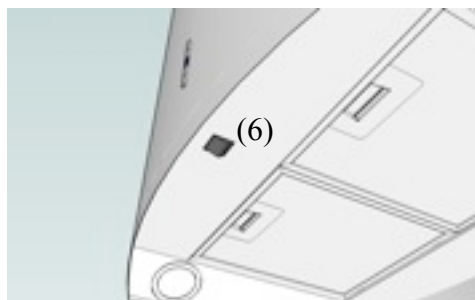
- Montera fast takstosen i taket, (fig. 1).
- Trä på trumsatsen på ventilationskanalen. Drag fast slangklämman, (fig. 2).
- Kapa ventilationsslangen till lämplig längd. Måttet, (A) skall vara ca. 25 cm. kortare än kupans höjd.
- Tag fram anslutningsstosen med kallrasskyddet och montera försiktigt fast det i trumsatsens nederkant, (fig. 3).
- Kontrollera att kallrasskyddet kan öppna obehindrat.
- Anslut elkontakterna, 2 st.
- Lyft upp spiskupan utanpå takstosen och montera fast med infästingsskruvarna, (fig. 4).



- Tag ur fettfilterna ur spiskupan.
- Lossa båda sidoplåtarna i fläkthuset, (fig. 5).

- Lyft försiktigt upp armarna genom de öppna sidorna i fläkthuset och tryck fast trumsatsen på spiskupans stös.

- Montera sedan tillbaka sidoplåtarna och gör en funktionskontroll. Kupan är nu färdig att användas.



- Dekorbelysningen i Reflex styrs genom separat lampknapp på undersidan, (fig. 6).
- Vid lysrörsbyte öppnas sidoplåtarna i fläkthuset varpå lysrören kan bytas, (2 x 13 W).