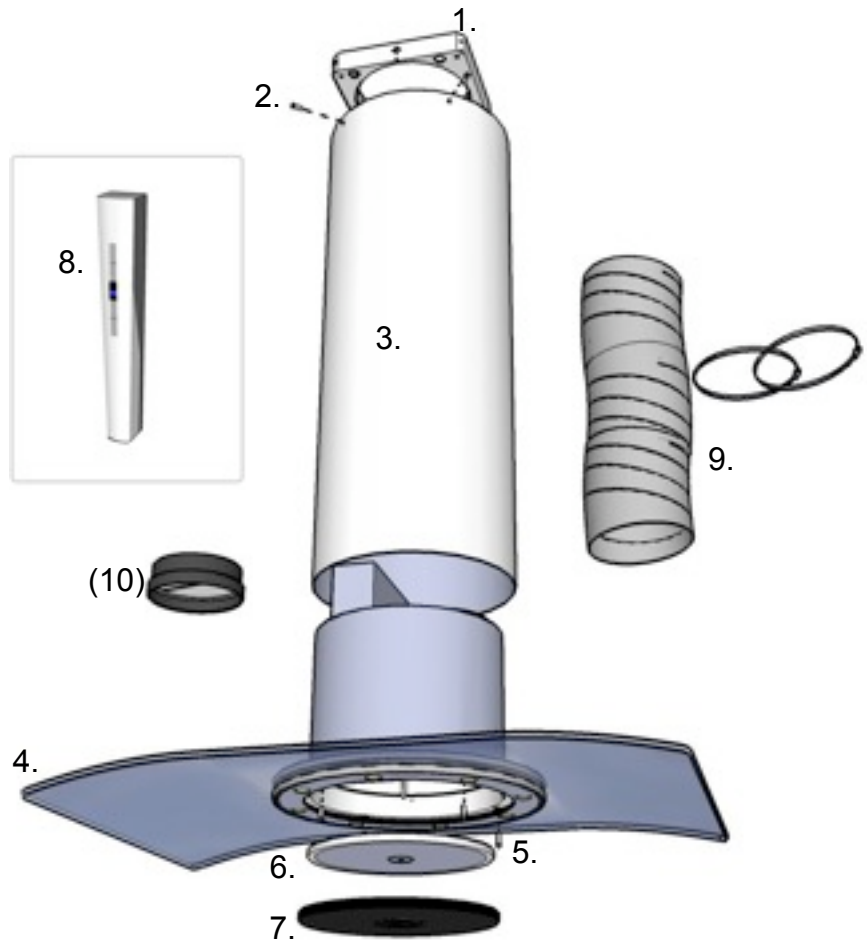


Översikt:

1. Takstos
2. Monteringskruv 4 st.
M 4 x 12 mm
3. Skorstensrör 320 mm.
Måttanpassat.
4. Spiskupa Ikon.
5. Monteringskruv 4 st.
M 4 x 12 mm.
6. Fettfilter med monteringskruv.
7. Dekorskiva för spaltutsug
8. Fjärrkontroll.
9. Trumsats – Slang och slanglämmor.
10. Anslutningsstos med kallrasskyd.



Montering.

- Börja med att mäta upp var i taket centrum på spiskupan skall monteras. Tänk på att kupan inte skall hänga i liv med bänkskivans framkant utan skall hängas in mellan 7 och 10 cm.

- Drag ner ventilationskanalen genom innertaket i centrum av kupan. Röret bör sticka ned mellan 5 och 10 cm från innertaket. Till Ikon rekommenderas 160 mm kanal.

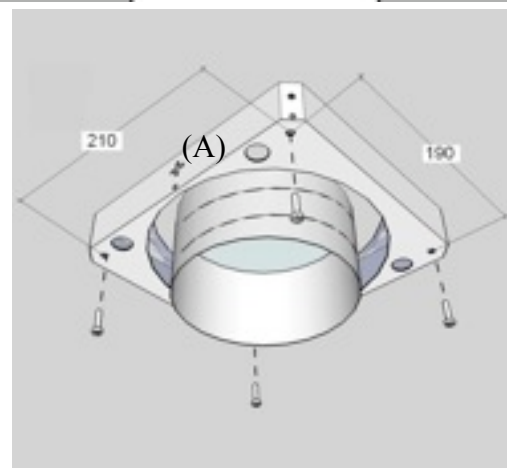
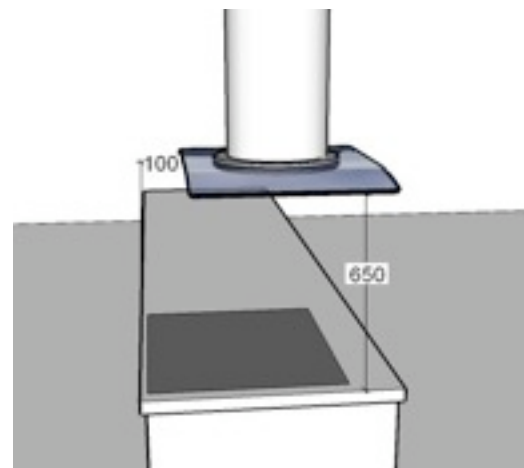
-Tänk på att plåtkanal skall användas vid genomföringen. Kanalen skall ha minst 30 millimeters isolering runt om.

-- Tag loss takstosen (1.) från skorstenen. Skruva fast den i taket med lämplig skruv genom monteringshålen.

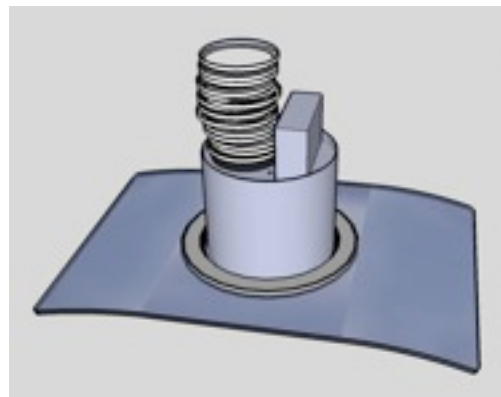
- Markeringen på takstosen, (A), skall vara parallell med spiskupans långsida och vänd mot användaren.

- Förbered för en elkabelgenomföring bredvid kanalen.

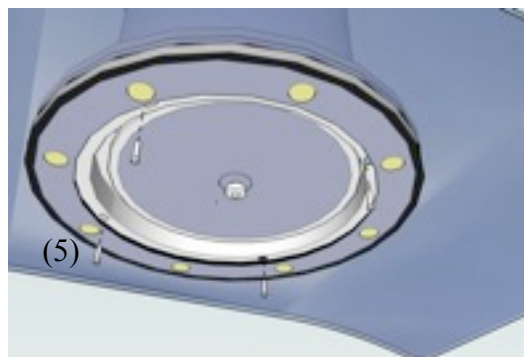
- För ett stabilt montage är det viktigt att det är reglat



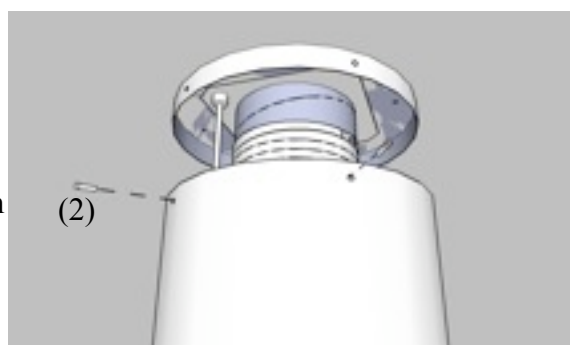
- Kontrollera att kallrasskyddet, (backspjället) sitter monterat på spiskupans stös.
- Trä på ventilationsslangen på spiskupans anslutningsstös. Drag försiktigt fast med en slangklämman.
- Kontrollera att kallrasskyddet inte blockerats utan kan öppna obehindrat.



- Stoppa försiktigt ner skorstensröret i uttaget på spiskupans ovansida.
- Vrid skorstenen rätt så att infästningshålerna stämmer med pressmuttrarna i skorstenens underkant.
- Skorstenens skarvar skall vara vända åt kortsidorna. Kupan har ingen fram eller baksida utan kan vändas åt valfritt håll.
- Montera fast skorstenen med monteringskruvarna, (5.)



- Ställ upp spiskupan på t.ex 2 stolar eller kartonger så att skorstenen hamnar mellan 10 till 15 centimeter från taket.
- Anslut elen.
- Fånga upp trumsatsen och anslut den på ventilationskanalen med slangklämman.
- Lyft upp spiskupan mot taket och montera fast med monteringskruvarna, (2).



- Montera på dekorskivan för spaltutsuget med hjälp av magnetinfästningen.
- Kupan är nu färdigmonterad.
- Tag fram fjärrkontrollen och gör en noggrann funktionskontroll.
- Utförlig teknisk information finner ni i bruksanvisningen som levereras med separat.
- Fjärrkontrollen är försedd med en inbyggd magnet-infästning och kan antingen användas vid sidan av eller placeras på valfri plats på spiskupan.

