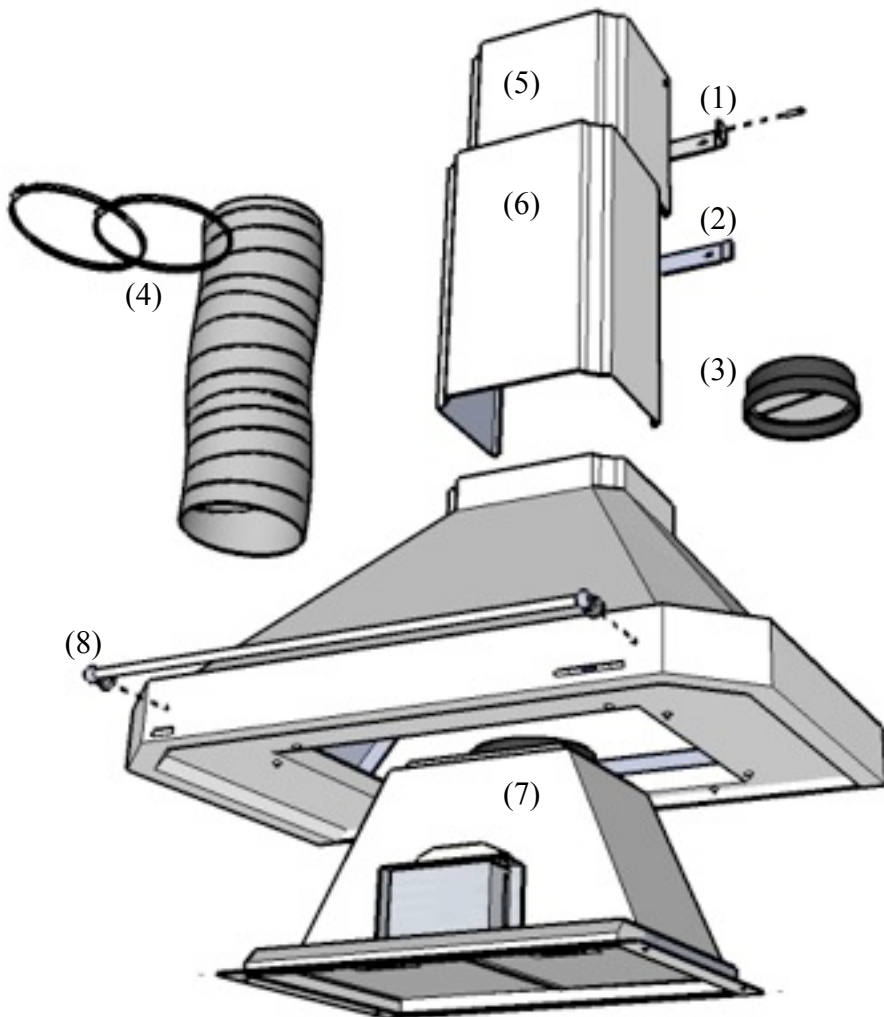


Monteringsanvisning: **Exklusiv**

Översikt:

1. Övre skorstensbleck.
2. Nedre skorstensbleck.
3. Anslutningsstos med kallrasskydd.
4. Trumsats - slang och slangklämmor, (tillval).
5. Övre skorsten.
6. Nedre skorsten.
7. Inbyggnadsfläkt/filter.
8. Redskapsstång.



Före montering.

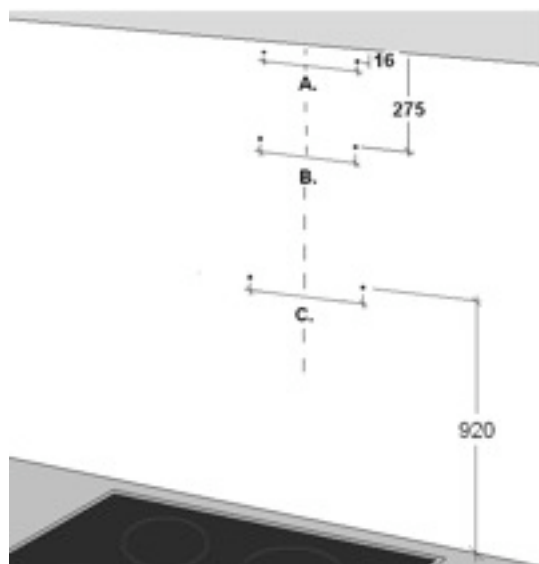
- Förbered monteringen genom att märka ut en centrumlinje på väggen där spiskupan skall monteras.
- Tänk på att ventilationskanalen inte skall gå igenom taket för långt ut från väggen. Skorstensens invändiga djup är endast 19 centimeter.
- För att underlätta monteringen av spiskupan skall kanalen inte sticka ner mer än mellan 10 och 20 centimeter från innertaket.
- Förbered ett jordat eluttag på väggen bakom kupans skorstensdel, förskjut det några centimeter åt ena sidan.

Att tänka på!

- Kanaler genom inner- och yttertaksbjälklag samt i kallutrymmen skall vara isolerade
- Vi rekommenderar 160 millimeters ventilationsrör till spiskupor med separat kanal.

Till centralventilation används 125 millimeters kanal.

- Drag alltid ventilationskanaler med så få och så mjuka böjar möjligt.
- Rekommenderad monteringshöjd är ca. 65 centimeter ovan spis.
- För ett stabilt montage är det viktigt att det är regelat ordentligt bakom spiskupans fästpunkter, (se skiss).



Bredd:	60 & 70 cm	80 & 90 cm
Mått A	130 mm	150 mm
Mått B	130 mm	150 mm
Mått C	210 mm	270 mm

Montering.

Placera spiskupan på "rygg".

- Montera fast redskapsstången på spiskupan, (fig A). Stången skruvas fast från kupans insida.
- Skruva loss upphängningsvinkeln från kupan, (fig.B).

- Skruva fast skorstensblecken på väggen. Markeringen på blecken visar var centrum är.
- Montera även upp upphängningsvinkeln.
- Du finner måtten i tabellen på föregående sida.

- Lyft upp spiskupan på upphängningsvinkeln och skruva fast.
- Skruva loss skruvarna för inbyggnadsfläktens infästning i kupans undersida.

- Tryck fast anslutningsstosen med kallrasskyddet på inbyggnadsfläktens/filtrets stös, (fig 7).
- Trä på ventilationsslangen på anslutningsstosen och skruva försiktigt fast med slangklämman.
- Kontrollera att kallrasskyddet kan öppna obehindrat.
- Lyft upp inbyggnadsfläkten/filtret och skruva fast i spiskupans botten.
- Anslut elkontakten i vägguttaget.
- Fånga upp trumsatsen och trä på ventilationskanalen i taket och drag fast med slangklämman. Kontrollera att trumsatsen har rätt längd, undvik onödiga böjar.

-Gör en fuktionskontroll och gå igenom spiskupans funktioner. Högt ljud kan tyda på att kallrasskyddet är blockerat.

Se mer teknisk info i Bruksanvisningen som medlevereras separat.

- Montera det övre skorstensröret och skruva fast i det övre skorstensblecket.
- Tag det nedre skorstensröret och kräng försiktigt runt det övre och tvinga samtidigt ner det i kupans övre stös.

Spiskupan är nu färdigmonterad och kan börja användas.

