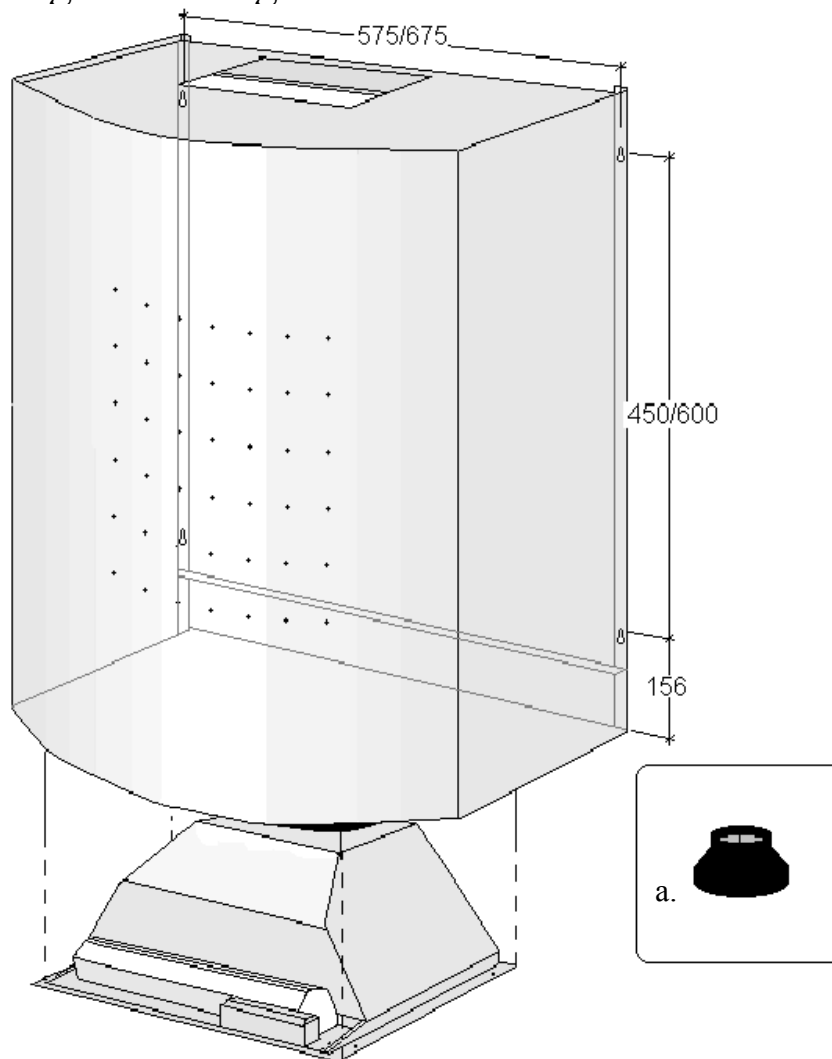


## Elips Monteringsanvisning



- Packa upp kupan ur kartongen. Kontrollera produkten. Eventuella transportskador anmäles omgående till speditören.
- Mät upp och skruva fast 4 st. fästskruv för spiskupan enligt måttskissen. Drag inte fast skruvarna ända in.
- Häng upp spiskupan på skruvarna och skruva fast skruvarna underifrån.
- Anslut ventilationslangen på spiroröret.
- Anslut el-kontakten. Eluttaget skall sitta placerat på väggen bakom kupans öppna baksida 40 till 50 cm. ovanför kupans underkant. Till Elips krävs ett **dubbelt** jordat vägguttag.
- Anslut bandkabeln från kupans kontrollpanel till elektronikboxen på inbyggnadsfläkten.
- Vid anslutning måste plåtlocket på elektronikboxen öppnas varpå kontakten för bandkabeln blir synlig. Kontrollera funktionen. Vid problem vänd på bandkabelns kontakt i elektronikboxen .
- Anslut ventilationsslangen på inbyggnadsfläkten. Använd så kort slang som möjligt för att undvika böjar. Vid 125 mm. kanal - montera plastreduktionen (a) på inbyggnadsfläktens/filtrets stös.
- Kontrollera noggrant att kallrasskyddet öppnar obehindrat då fläkten går.
- Skruva fast inbyggnadsfläkten/filtret i kupans underkant och kontrollera spiskupans funktioner.
- Kupan är nu färdig att användas.