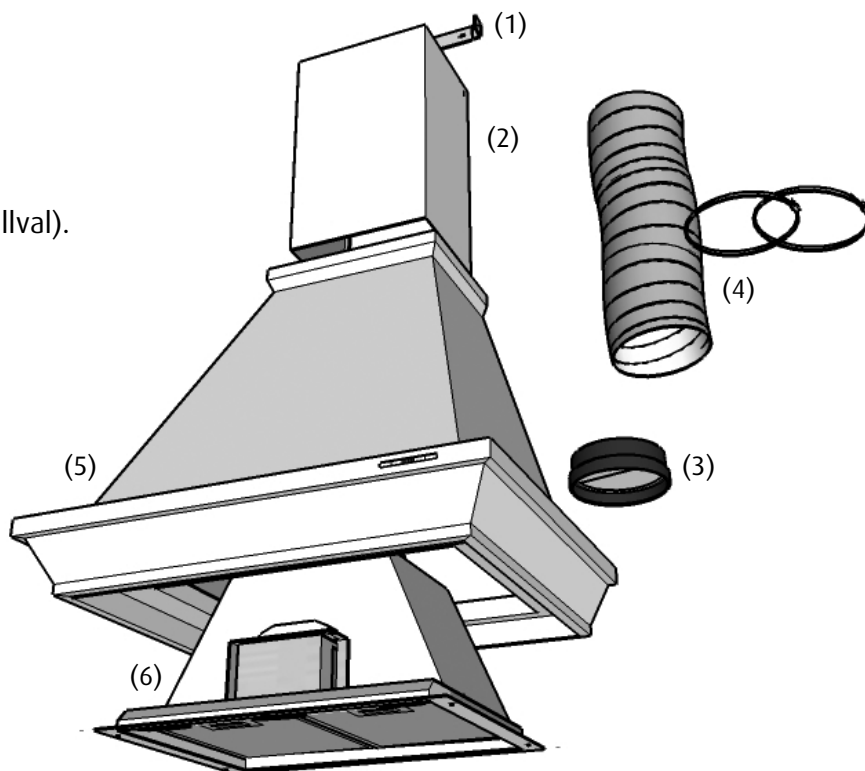


Monteringsanvisning: Nostalgi

Översikt:

1. Skorstensbleck.
2. Skorstensrör.
3. Anslutningsstos med kallrasskydd.
4. Trumsats - slang och slangklämmor, (tillval).
5. Spiskupa.
6. Inbyggnadsfläkt/filter.



Före montering

Förbered monteringen genom att märka ut en centrumlinje på väggen där spiskupan skall monteras.

Tänk på att ventilationskanalen inte skall gå igenom taket för långt ut från väggen. Skorstensens invändiga djup är endast 19 centimeter.

För att underlätta monteringen av spiskupan skall kanalen inte sticka ner mer än mellan 5 och 10 centimeter från innertaket.

Förbered ett jordat eluttag på väggen bakom kupans skorstensdel, förskjut det några centimeter åt ena sidan, se måttskiss till höger.

Att tänka på!

Kanaler genom inner- och yttertaksbjälklag samt i kallutrymmen skall vara isolerade

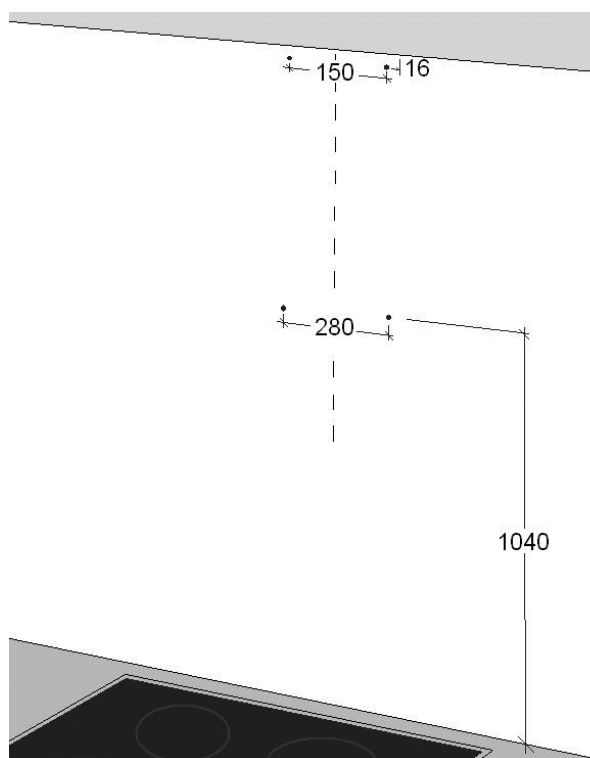
Vi rekommenderar 160 millimeters ventilationsrör till spiskupor med separat kanal.

Till centralventilation används 125 millimeters kanal.

Drag alltid ventilationskanaler med så få och så mjuka böjar som möjligt.

Rekommenderad monteringshöjd är ca. 65 centimeter ovan spis.

För ett stabilt montage är det viktigt att det är reglat ordentligt bakom spiskupans fästpunkter, (se skiss).



Montering

1. Montera upp skorstensblecket, ett par millimeter från taket, (fig. 1).

Märk upp, borra och skruva fast två skruvar för infästningen av spiskupan, (fig. 2). Du hittar måtten i måttskissen på föregående sida.

2. Stoppa försiktigt ner skorstensröret i spiskupan, (fig. 3).

Häng upp kupan i nyckelhålshålen.

Kontrollera att spiskupan hänger i våg och drag fast.

Skruva loss de förmonterade skruvarna i spiskupans undersida.

3. Tryck fast anslutningsstosen med kallrasskyddet på inbygg-nadsfläktens/filtrets stös, (fig. 6).

Trä på ventilationsslangen på anslutningsstosen och skruva försiktigt fast med slangklämman.

Kontrollera att kallrasskyddet kan öppna obehindrat.

Öppna locket till elektronikboxen och anslut bandkabeln till kontrollpanelen, (fig. 4). Boxen öppnas genom att lossa skruven på vänster sida och haka loss locket.

4. Lyft upp inbygg-nadsfläkten/filtret och skruva fast i spiskupans botten.

Anslut elkontakten i väggutttaget.

Fånga upp trumsatsen och trä på ventilationskanalen i taket. Drag fast med slangklämman.

Gör en funktionskontroll och gå igenom spiskupans funktioner. Högt ljud kan tyda på att kallrasskyddet är blockerat. *Se mer teknisk info i Bruksanvisningen som medlevereras separat.*

5. Lyft försiktigt upp skorstensröret på skorstensblecket.

Skruva fast med monteringskruvarna, (fig. 7).

Spiskupan är nu färdigmonterad och kan börja användas.

