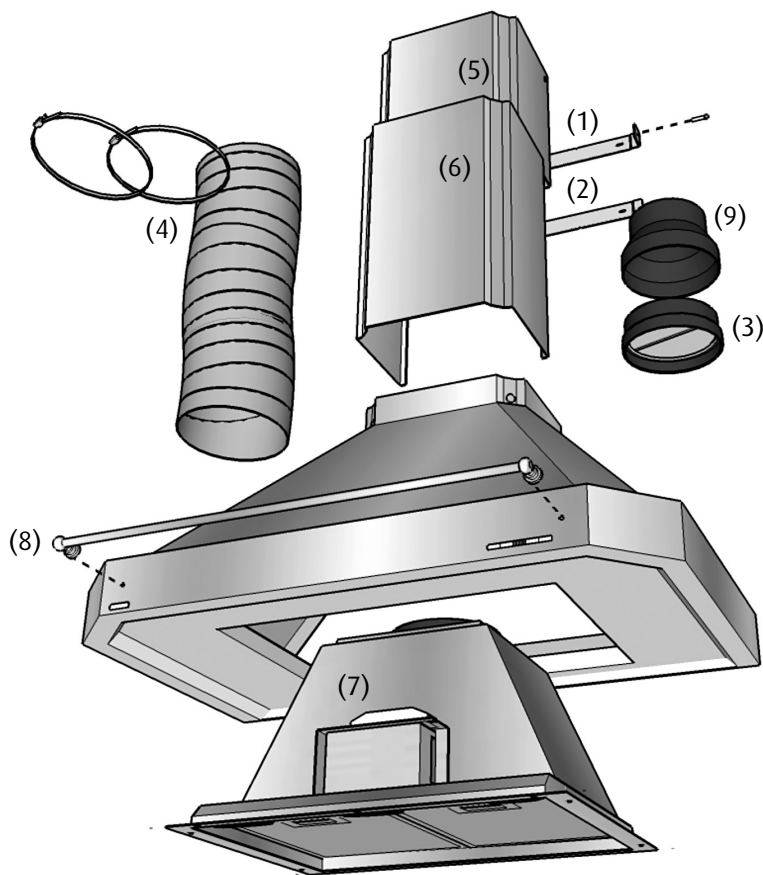


Monteringsanvisning: **Exklusiv**

Översikt:

1. Övre skorstensbleck.
2. Nedre skorstensbleck.
3. Anslutningsstos med kallrasskydd.
4. Trumsats - slang och slangklämmor, (tillval).
5. Övre skorsten.
6. Nedre skorsten.
7. Inbyggnadsfläkt/filter.
8. Redskapsstång.
9. Reduktion 150/125 mm.



Före montering

Förbered monteringen genom att märka ut en centrumlinje på väggen där spiskupan skall monteras.

Tänk på att ventilationskanalen inte skall gå igenom taket för långt ut från väggen. Skorstensens invändiga djup är endast 19 centimeter.

För att underlätta monteringen av spiskupan skall kanalen inte sticka ner mer än mellan 10 och 20 centimeter från innertaket.

Förbered ett jordat eluttag på väggen bakom kupans skorstensdel, förskjut det några centimeter åt ena sidan.

Att tänka på!

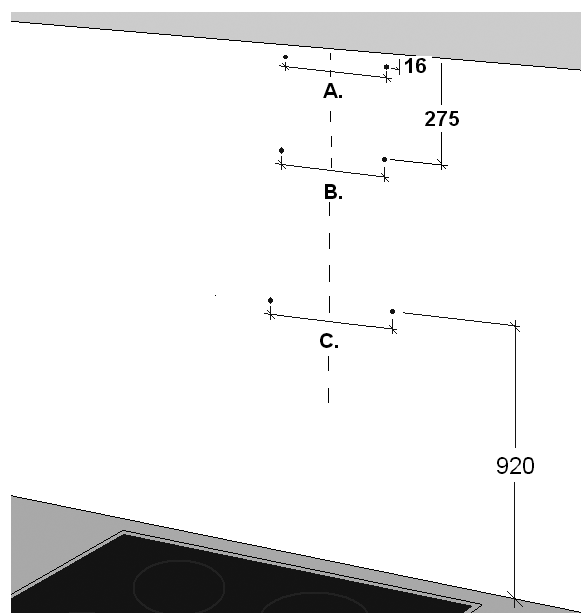
Kanaler genom inner- och yttertaksbjälklag samt i kallutrymmen skall vara isolerade.

Vi rekommenderar 160 millimeters ventilationsrör till spiskupor med separat kanal.
Till centralventilation används 125 millimeters kanal.

Drag alltid ventilationskanaler med så få och så mjuka böjar som möjligt.

Rekommenderad monteringshöjd är ca. 65 centimeter ovan spis.

För ett stabilt montage är det viktigt att det är reglat ordentligt bakom spiskupans fästpunkter, (se skiss).



Bredd:	60 och 70 cm	80 och 90 cm
Mått A	130 mm	150 mm
Mått B	130 mm	150 mm
Mått C	210 mm	270 mm

Exklusiv

1. Placera spiskupan på "rygg".

Montera fast redskapsstången på spiskupan, (fig. A). Stången skruvas fast från kupans insida.

Skruva loss upphängningsvinkeln från kupan, (fig. B).

2. Montera upp det övre skorstensblecket, (fig. 3) ett par millimeter från taket.

Montera sedan det nedre skorstensblecket, (fig. 4) cirka 260 millimeter nedanför taket.

Montera även upp upphängningsvinkeln, (fig. 5) .

Du finner måtten i tabellen på föregående sida.

3. Lyft upp spiskupan på upphängningsvinkeln och skruva fast, (fig. 6).

Skruva loss skruvarna för inbyggnadsfläktens infästning i kupans undersida.

4. Tryck fast anslutningsstosen med kallrasskyddet på inbyggnadsfläktens/filtrets stös, (fig. 7).

Trä på ventilationsslangen på anslutningsstosen och skruva försiktigt fast med slangklämman.

Kontrollera att kallrasskyddet kan öppna obehindrat

Öppna locket till elektronikboxen och anslut bandkabeln till kontrollpanelen, (fig. 9). Boxen öppnas genom att lossa skruven på vänster sida och haka loss locket.

Lyft upp inbyggnadsfläkten/filtret och skruva fast i spiskupans botten.

Anslut elkontakten i vägguttaget.

Fånga upp trumsatsen och trä på ventilationskanalen i taket och drag fast med slangklämman. Kontrollera att trumsatsen har rätt längd, undvik onödiga böjar.

5. Gör en funktionskontroll och gå igenom spiskupans funktioner. Högt ljud kan tyda på att kallrasskyddet är blockerat.

Montera det övre skorstensröret och skruva fast i det övre skorstensblecket.

Tag det nedre skorstensröret och kräng försiktigt runt det övre och tvinga samtidigt ner det i kupans övre stös.

Spiskupan är nu färdigmonterad och kan börja användas.

