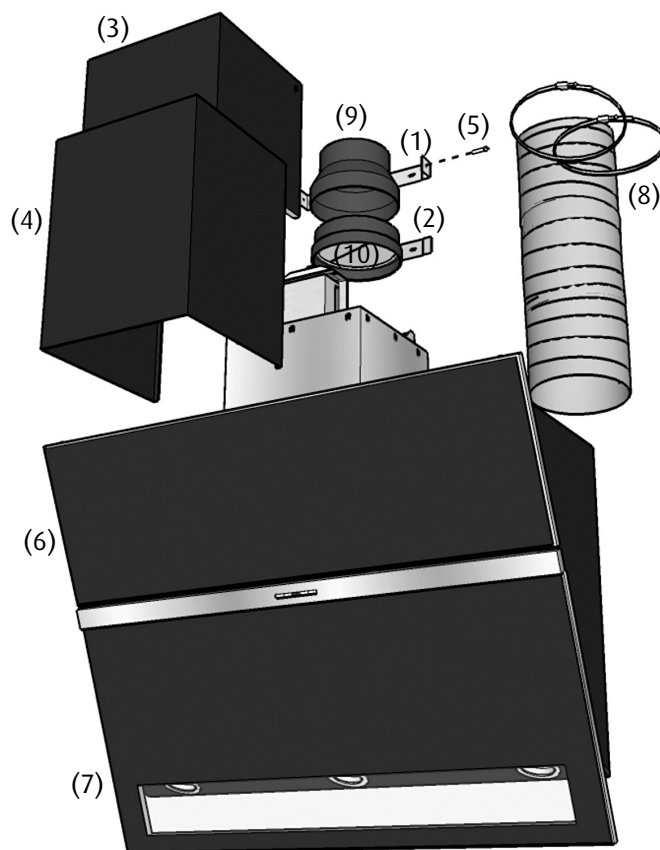


Monteringsanvisning: Diabol

Översikt:

1. Övre skorstensbleck.
2. Nedre skorstensbleck.
3. Övre skorsten.
4. Nedre skorsten.
5. Monteringskruv 2 st. M 4 x 12 mm.
6. Övre lucka.
7. Nedre lucka.
8. Trumsats – Slang och 2 st. slangklämmor, (extratillbehör).
9. Anslutningsstos med kallrasskydd.
10. Reduktion 150-125 mm.



Före montering

Förbered monteringen genom att märka ut en centrumlinje på väggen där spiskupan skall monteras.

Tänk på att ventilationskanalen inte skall gå igenom taket för långt ut från väggen. Skorstenens invändiga djup är endast 23 centimeter.

För att underlätta monteringen av spiskupan skall kanalen inte sticka ner mer än mellan 5 och 10 centimeter från innertaket.

Förbered ett jordat eluttag på väggen bakom kupans skorstensdel, förskjut det några centimeter åt ena sidan.

Att tänka på!

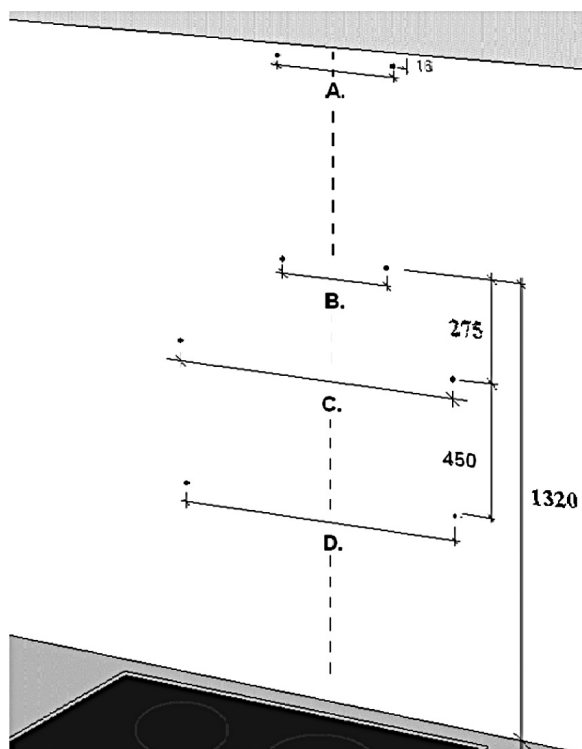
Kanaler genom inner- och yttertaksbjälklag samt i kallutrymmen skall vara isolerade.

Vi rekommenderar 160 millimeters ventilationsrör till spiskupor med separat kanal. Till centralventilation används 125 millimeters kanal.

Drag alltid ventilationskanaler med så få och så mjuka böjar som möjligt.

Rekommenderad monteringshöjd är ca. 45 centimeter ovan spis, (mättet avser avståndet mellan den nedre luckans underkant och bänkskivan).

För ett stabilt montage är det viktigt att det är reglat ordentligt bakom spiskupans fästpunkter. (se skiss)



Bredd:	70 cm	90 cm	120 cm
Mått A	170 mm	170 mm	230 mm
Mått B	225 mm	225 mm	285 mm
Mått C	445 mm	645 mm	945 mm
Mått D	445 mm	645 mm	945 mm

Montering

1. Före uppsättning monteras den nedre glasskivan loss. Demonteringen görs på följande vis:

Packa upp spiskupan ur kartongen och ta bort allt emballage.

Lägg kupan på "rygg" och fäll upp den övre glasskärmen genom att lyfta lätt i höger hörn, (fig. A).

Lyft upp spärrlåset som låser den undre glasskivan, (fig. B)

Fäll ut glasskivan och lyft försiktigt av den. Glasskivan demonteras sedan på samma sätt vid rengöring och lampbyte.

2. Mät upp en mittlinje där kupan skall monteras.

Montera upp fästblecket för det övre skorstensröret ett par millimeter från taket, (fig. 1.)

Vid takhöjder över 2600 millimeter monteras även det nedre skorstensblecket, (fig. 2.)

Märk upp, borra och skruva fast två skruvar för den övre infästningen av spiskupan, (3).

3. Trä på trumsatsen på ventilationskanalen i taket. Drag fast med slangklämman.

Montera upp det övre skorstensröret på fästblecket.

Drag fast med monteringskruvarna, (fig. 3.)

Häng upp spiskupan på nyckelhålshålen överst på fläkthuset, (fig. 4).

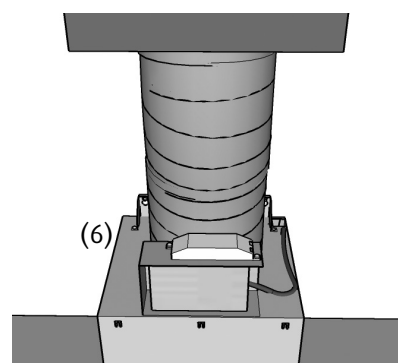
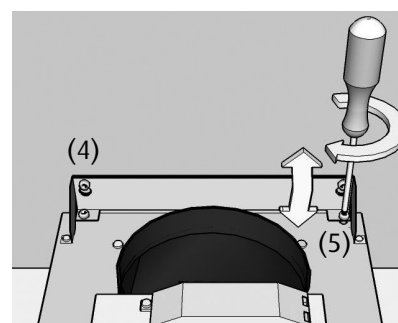
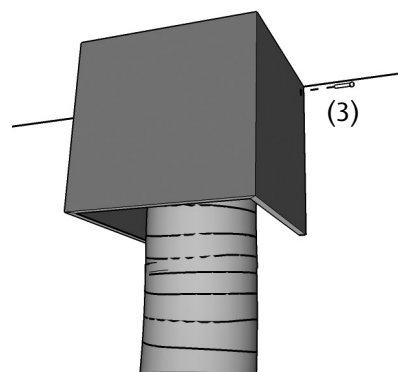
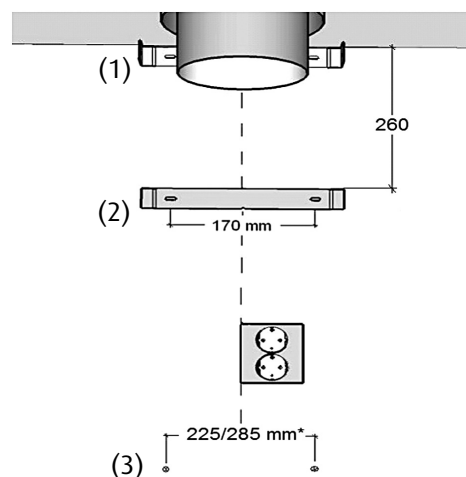
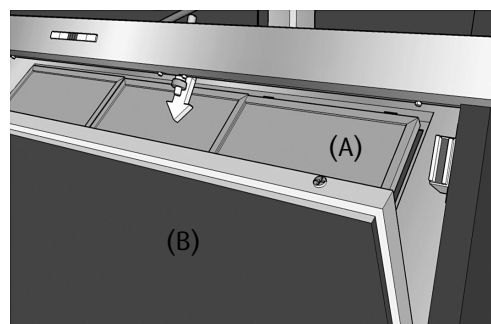
Justera in så att spiskupan hänger i våg med hjälp av justerskruvarna, (fig. 5). Drag åt skruvarna, (fig. 4)

4. Anslut elkontakten i vägguttaget.

Kontrollera längden på trumsatsen. Slangen skall vara väl sträckt för bästa funktion.

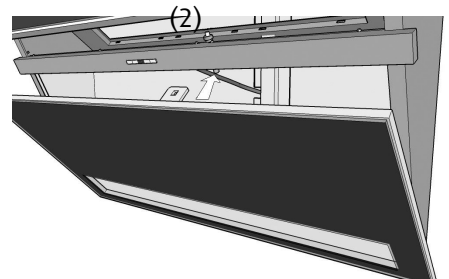
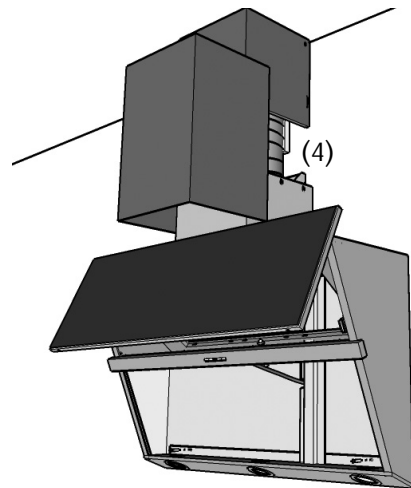
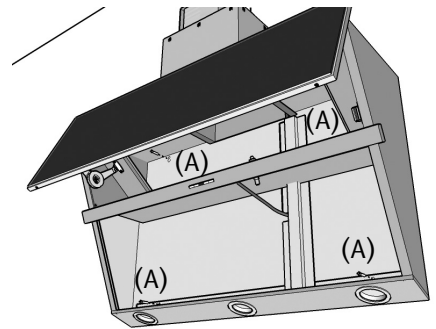
Drag försiktigt fast trumsatsen på fläktkupas anslutningsstos med slangklämman, (fig. 6).

Kontrollera att kallrasskyddet kan öppna obehindrat.



Diabol

5. Tag ur fettfilterna ur spiskupan.
Skruva fast övriga fästpunkter på spiskupan, (fig. A).
Starta fläkten och gör en noggrann funktionskontroll.
6. Kräng försiktigt den nedre skorstenen kring den övre och för ner den i uttaget på spiskupans ovansida, (fig. 4).
7. Montera försiktigt på den undre glasskivan på spiskupan. Det är viktigt att plåtbeslaget på baksidan hakar i spiskupans nederkant ordentligt.
Fäll in glasskivan och lyft upp spärrlåshandtaget, (fig. 2). Kontrollera att spärrlåset låst fast glasskivan ordentligt.
Kupan är nu färdigmonterad och redo att tas i bruk!



Injustering

Det finns möjlighet att justera den övre luckans öppningsfart och maxläge. Använd insexnyckel och skruva försiktigt + eller - på luckans broms, (fig. 3).

Det finns också möjlighet att justera den övre luckans parallellitet. Det finns fyra justerskruvar på luckans nervikta långsidor, (fig. 5). För att t.ex. sänka luckan, släpp på de undre skruvarna ett par varv och drag sedan de på översidan.

