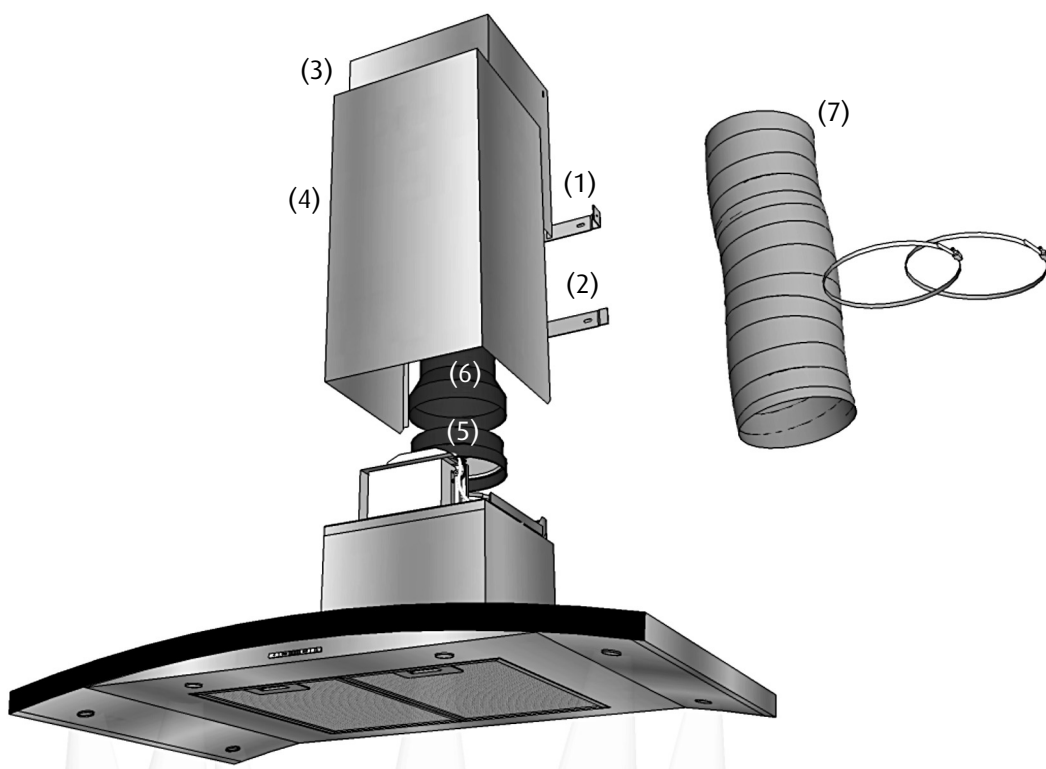


# Monteringsanvisning väggmodeller: **Carat, Carisma, Cupol, Fasad, Index, Nivå, Nova, Radius, Spectrum**

## Översikt:

1. Skorstensbleck
2. Övre skorsten
3. Nedre skorsten
4. Kallrasskydd
5. Reduktion.
6. Trumsats, tillval
7. Lucka, öppningsbar



Modell:	Carat	Carisma	Cupol	Fasad	Index	Nivå	Nova	Radius	Spectrum
Mått A	320 mm	410 mm	310 mm	325 mm	330 mm	295 mm	320 mm	330 mm	310 mm

## Före montering

Förbered monteringen genom att märka ut en centrumlinje på väggen där spiskupan skall monteras.

Tänk på att ventilationskanalen inte skall gå igenom taket för långt ut från väggen. Skorstensens invändiga djup är endast 23 centimeter.

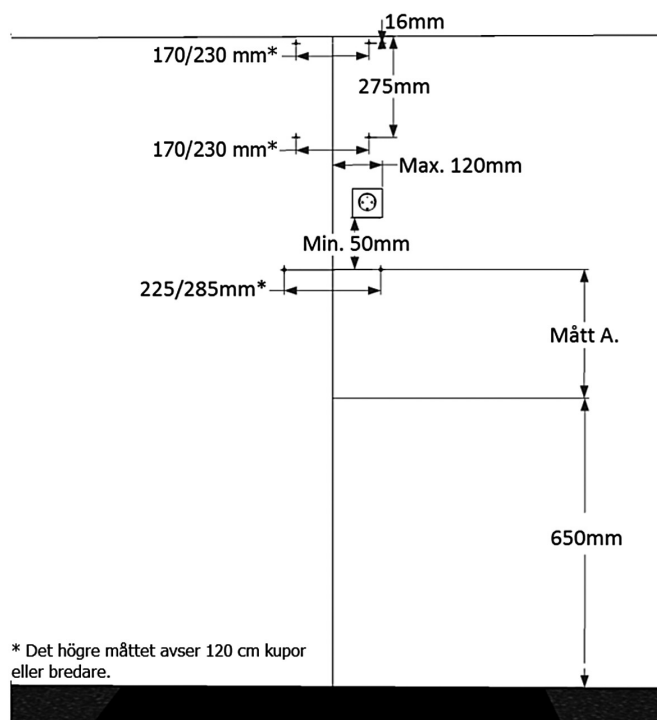
Förbered ett jordat eluttag på väggen bakom kupans skorstensdel, förskjut det några centimeter åt ena sidan.

## Att tänka på!

Kanaler genom inner- och yttertaksbjälklag samt i kallutrymmen skall vara isolerade.

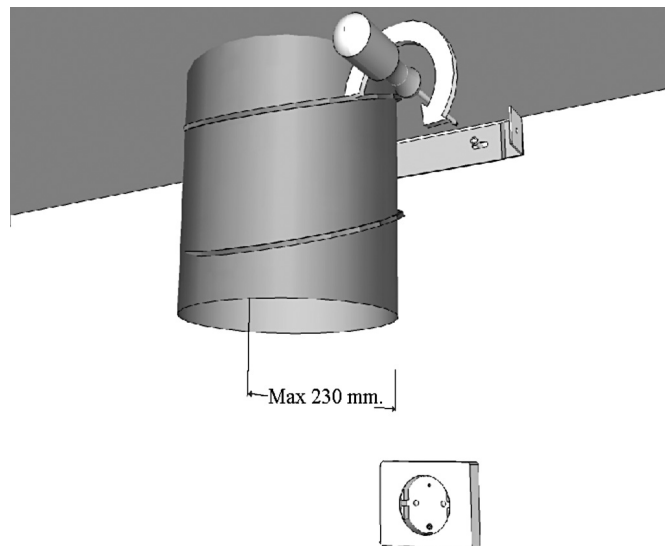
Vi rekommenderar 160 millimeters ventilationsrör till spiskupor med separat kanal.  
Till centralventilation används 125 millimeters kanal.

Drag alltid ventilationskanaler med så få och så mjuka böjar som möjligt.

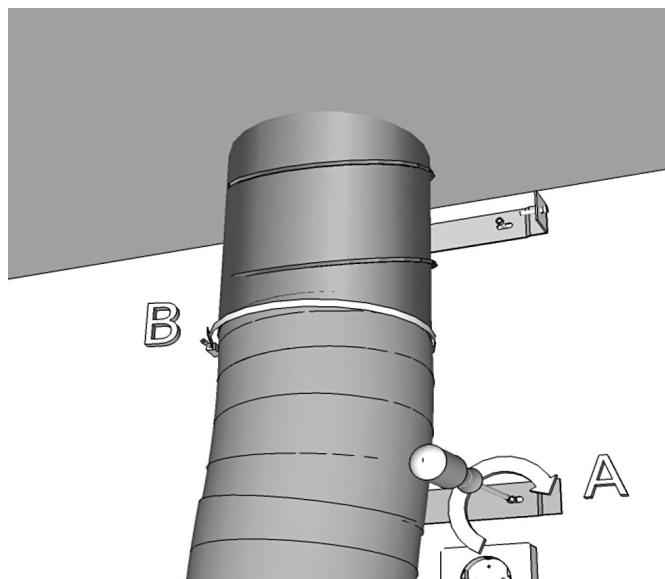


## Montering

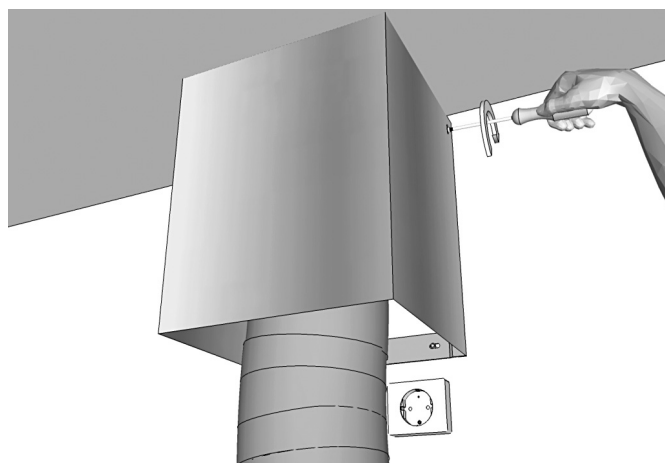
1. Montera upp det övre skorstensblecket ett par millimeter från taket.



2. Skruva sedan upp det nedre skorstensblecket ca. 290 millimeter från taket, (A). OBS! Blecket behövs endast vid takhöjder över 2400 mm. Montera sedan fast trumsatsen i ventilationskanalen, (B).

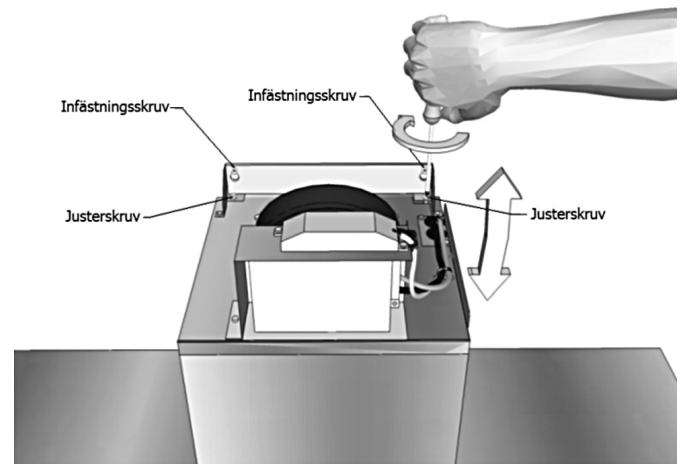


3. Skruva därefter upp den övre skorstenen på skorstensblecket.

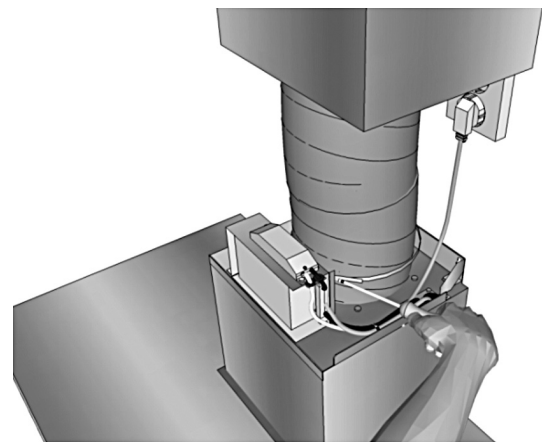


## Carat, Carisma, Cupol, Fasad, Index, Nivå, Nova, Radius, Spectrum

4. Häng upp spiskupan på de båda fästpunkterna. Justera så att kupan hänger i våg med hjälp av justerskruvarna. Drag därefter fast spiskupan.



5. Anslut elkontakten och montera trumsatsen på kallrasskyddet. Se till att slangen är sträckt och att kallrasskyddet kan öppna obehindrat. Kontrollera spiskupans funktioner.



6. Kräng försiktigt den nedre skorstenen runt den övre och fläkthuset. Skjut sedan ner i kupans ovansida. Spiskupan är nu färdigmonterad.

