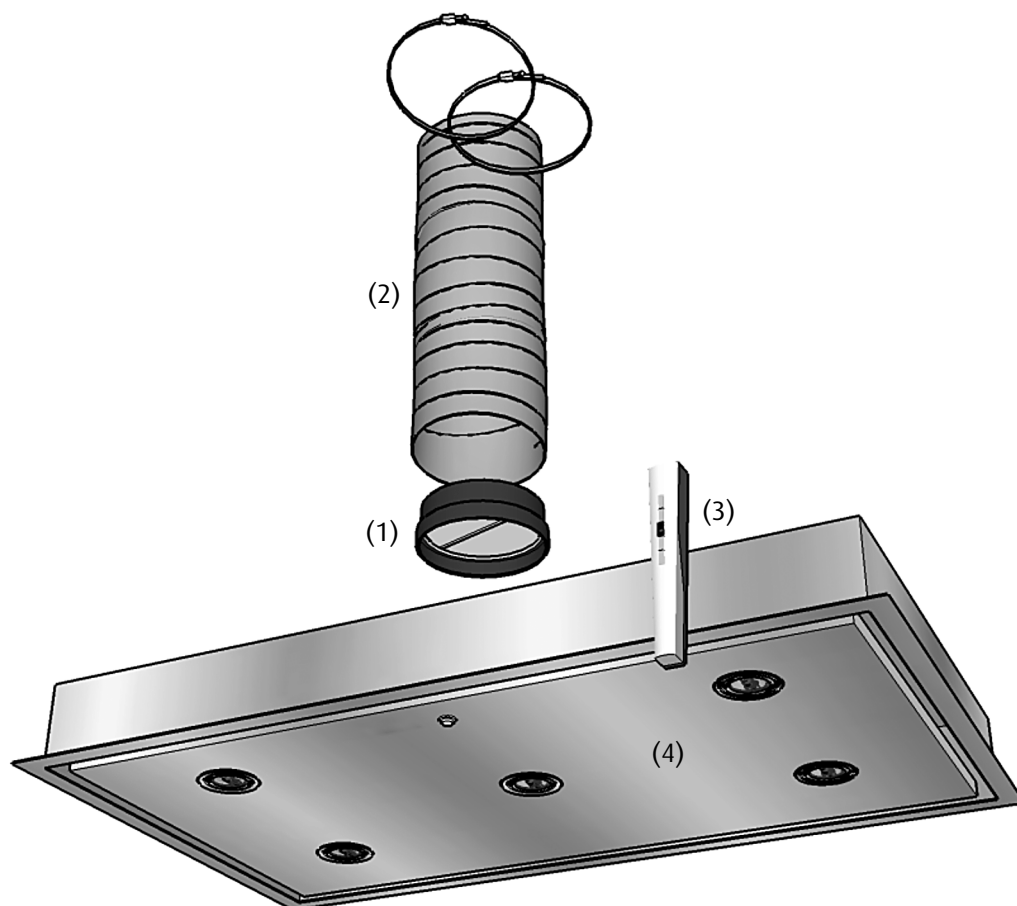


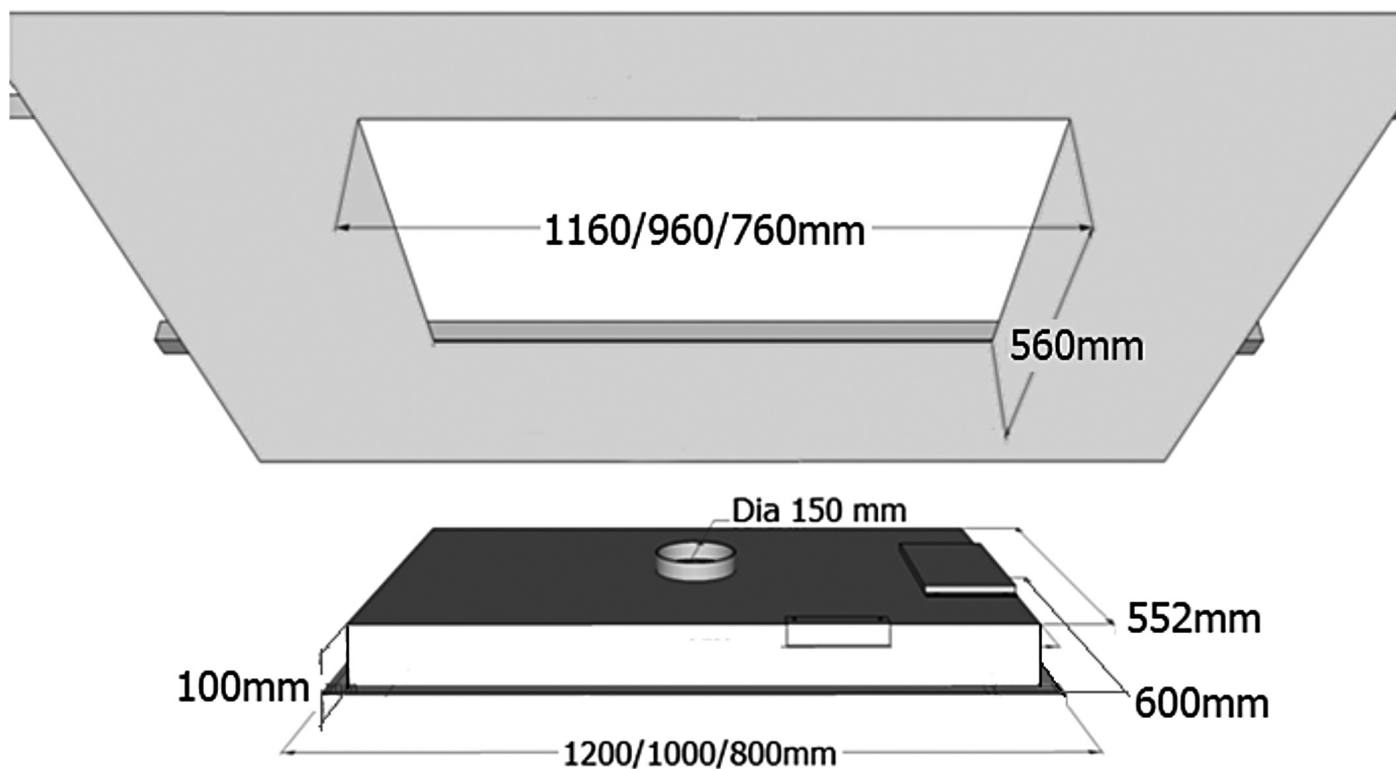
Monteringsanvisning: Athena

Översikt:

1. Kallrasskydd
2. Trumsats 160 mm.
3. Fjärrkontroll
4. Lucka för spaltsug



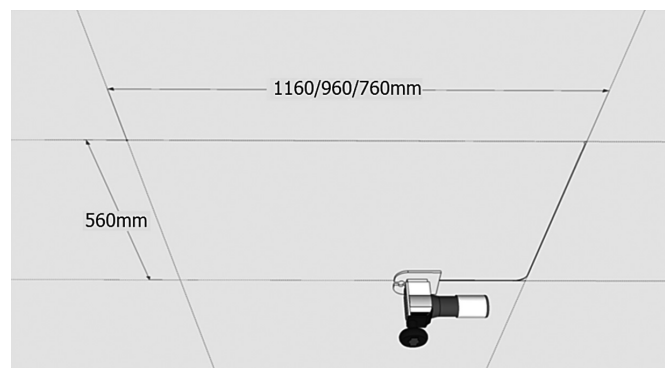
Inbyggnadsmått för Athena.



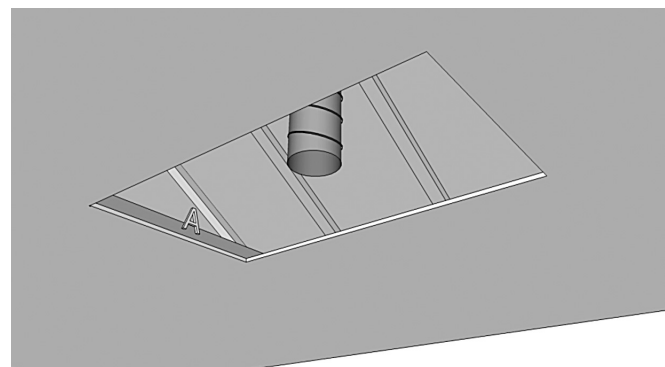
Montering

1. Börja med att mäta ut var i taket kåpan skall placeras. Lämplig placering är centriskt över spishällen.

Såga sedan upp ett hål för din kåpa.



2. Montera därefter upp träreglar längs hålets kortsidor, (fig. A). Reglarna används för kåpans infästning.

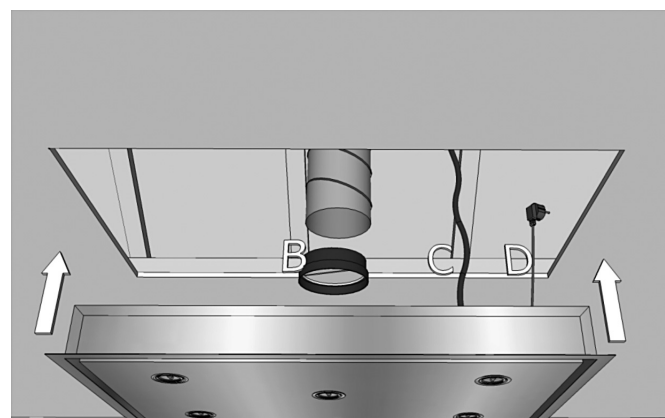


3. Lyft upp produkten och anslut elkontakten, (fig. D).

Drag sedan upp kabeln för matning av den externa motorn och anslut till takfläkten eller vindsmotorn, (fig. C).

Anslut därefter ventilationskanalen till kåpan, (fig. B). Tänk på att ventilationskanaler skall vara isolerade i kallutrymmen och genom bjälklag.

Obs! Trumsats får inte monteras i bjälklag eller kallutrymme utan används endast vid invändig inbyggnad.



4. Öppna luckan för spaltsuget.

Lyft sedan upp produkten och skruva fast i träreglarna genom hålen på produktens kortsida.

Gör en funktionskontroll och kupan är nu färdigmonterad.

