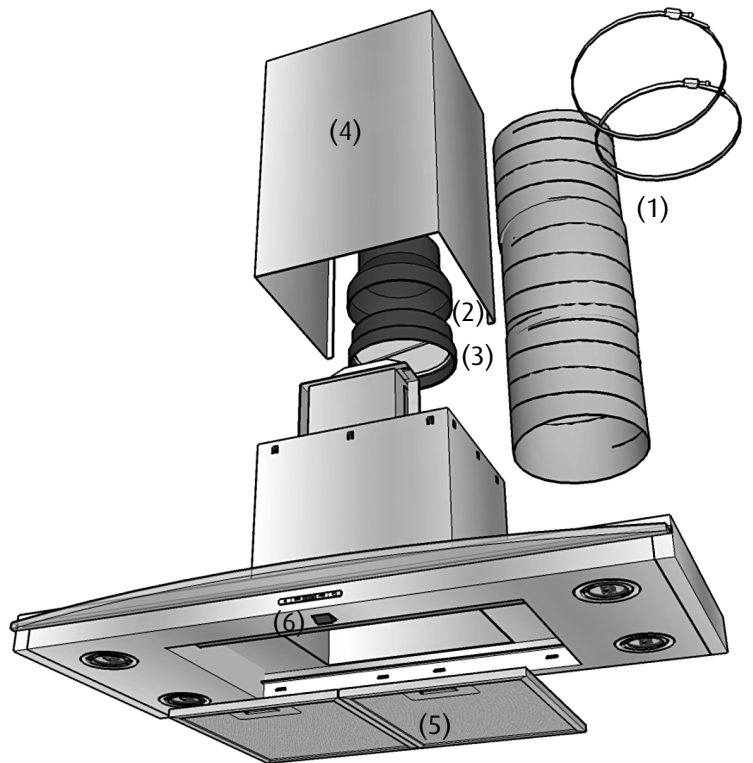


# Monteringsanvisning: Nyans

## Översikt:

1. Trumsats, slang och slangklämmor, (tillval).
2. Reduktion 150 – 125 mm.
3. Anslutningsstos med kallrassydd.
4. Plåtinklädnad
5. Fettfilter.
6. Knapp för dekorbelysning



## Att tänka på!

Kanaler genom inner- och yttertaksbjälklag samt i kall utrymmen skall vara isolerade.

Vi rekommenderar 160 millimeters ventilationsrör till spis kupor med separat kanal.  
Till centralventilation används 125 millimeters kanal.

Drag alltid ventilationskanaler med så få och så mjuka böjar som möjligt.

## Montering

1. Börja med att såga upp ett hål för spiskupans fläkthus i skåpets botten på ca. 274 x 244 mm, (fig. 1). Använd pappmallen som medföljer för att märka ut hålen och urtaget.

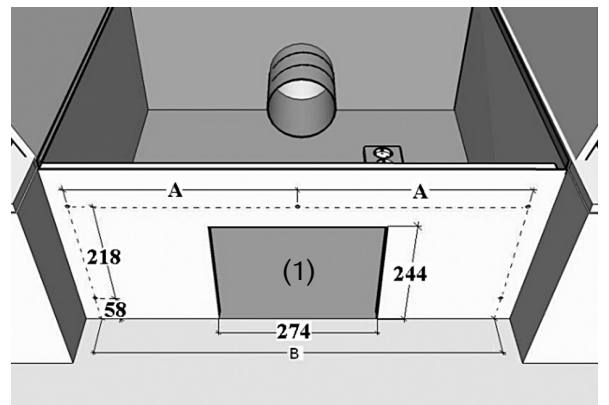
Borra sedan upp hålen för spiskupans montering med 5 millimeters borrh, (se tabell).

Mät tjockleken på skåpsstommens botten. Vid tunnare skåpsbotten än tjugo millimeter används de kortare skruvarna som medföljer. **OBS!! Skruvarna får inte sticka ner mer än tio millimeter nedanför skåpets botten, då repar de glasskivan.**

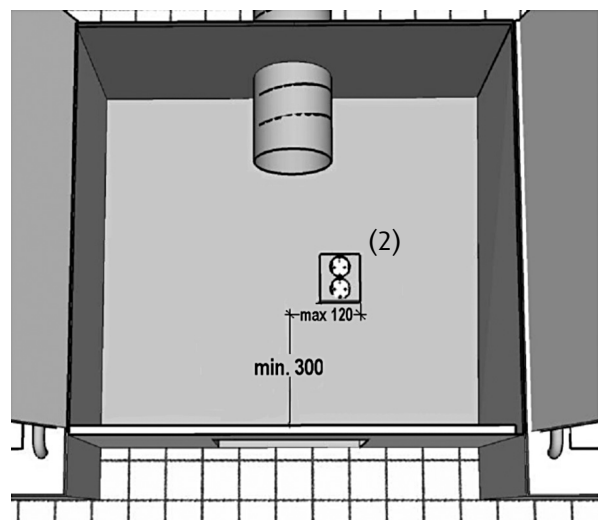
Måtten i måttskissen förutsätter ett skåpsdjup på maximalt 34 centimeter. Vid djupare överskåp flyttas hela hålbilden utåt.

Drag fram och placera ett jordat vägguttag, förskjutet åt ena sidan enligt skiss, (fig. 2).

Drag fram ventilationskanalen i centrum av skåpet för att undvika onödiga böjar.

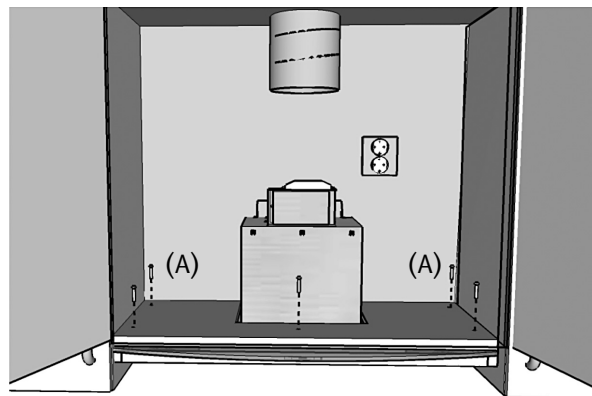


Bredd:	60 cm	70 cm	80 cm	90 cm
Mått A	265 mm	315 mm	365 mm	415 mm
Mått B	530 mm	630 mm	730 mm	830 mm



2. Lyft upp spiskupan i skåpets botten.

Skruva fast kupan med de medföljande skruvarna, (A). Skruvarna är 30 mm. långa och får inte sticka nedanför skåpets undersida mer än 10 millimeter.



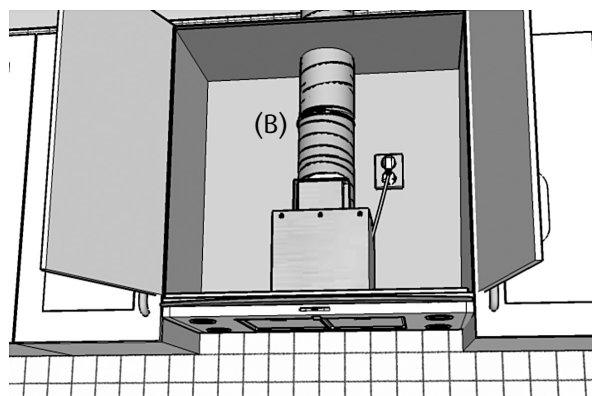
3. Trä på slangen på ventilationskanalen och skruva fast med slangklämman, (fig. B).

Tryck fast anslutningsstosen med kallrasskyddet på spiskupans stös.

Se till så att trumsatsen har rätt längd för att kunna monteras utan onödiga böjar på anslutningsstosen.

Trä på trumsatsen på stosen och drag försiktigt fast med slangklämman.

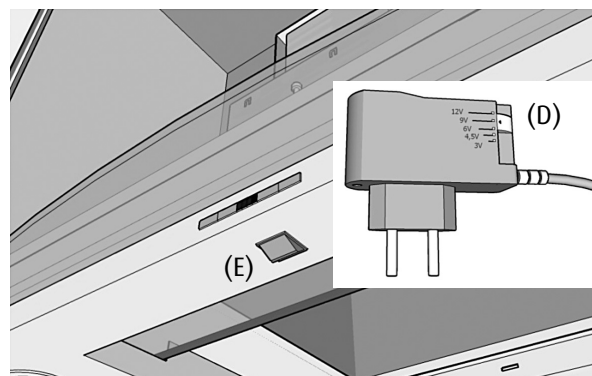
Kontrollera att slangen är väl sträckt och att kallrasskyddet kan öppna obehindrat.



4. Anslut den jordade stickkontakten i vägguttaget. Om kupa även är utrustad med dekorbelysning anslutes även elkontakten för dekorbelysningen, (fig. D).

På dekorbelysningens kontakt finns det möjlighet att justera ljusstyrkan i dekorbelysningen i tre steg, 12V, 9V samt 7,5V.

Tänd dekorbelysningen på separat knapp på kupans undersida, (fig. E).



5. Gör en funktionskontroll och gå igenom spiskupans funktioner. Högt ljud kan tyda på att kallrasskyddet är blockerat.

Kupa är nu monterad och färdig att tas i bruk.

Lyft upp plåtinklädnaden, (fig. C) och kräng runt fläktkupans fläkthus.

Se mer teknisk info i Bruksanvisningen som medlevereras separat.

