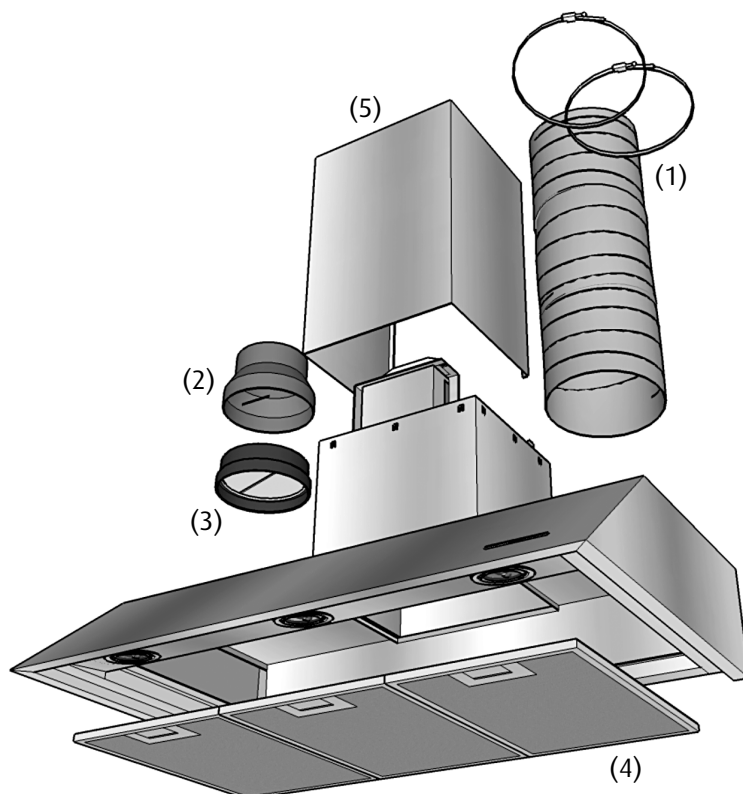


Monteringsanvisning: Accent

Översikt:

1. Trumsats, (tillval).
2. Reduktion 150–125 mm.
3. Anslutningsstos med kallrasskydd.
4. Fettfilter.
5. Plåtinklädnad.



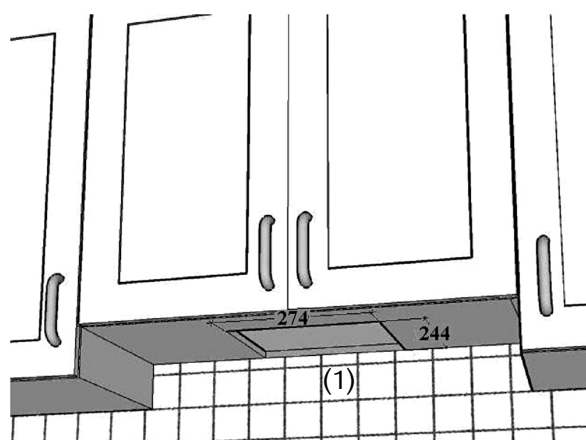
Att tänka på!

Kanaler genom inner- och yttertaksbjälklag samt i kallutrymmen skall vara isolerade.

Vi rekommenderar 160 millimeters ventilationsrör till spiskupor med separat kanal.

Till centralventilation används 125 millimeters kanal.

Drag alltid ventilationskanaler med så få och så mjuka böjar som möjligt.

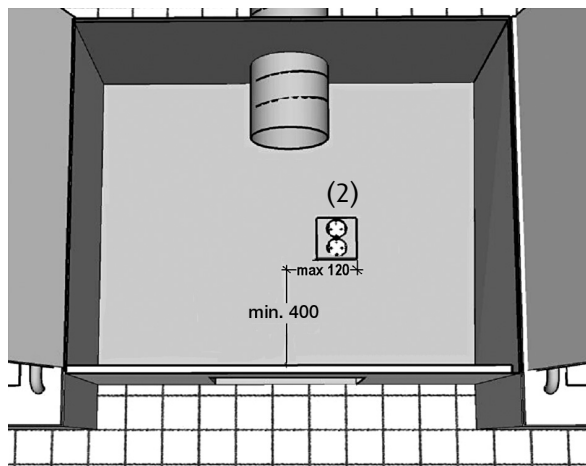


Montering

1. Börja med att såga upp ett hål för spiskupans fläkthuset i skåpets botten, (fig. 1).

Drag fram och placera ett jordat vägguttag, förskjutet åt ena sidan enligt skiss, (fig. 2).

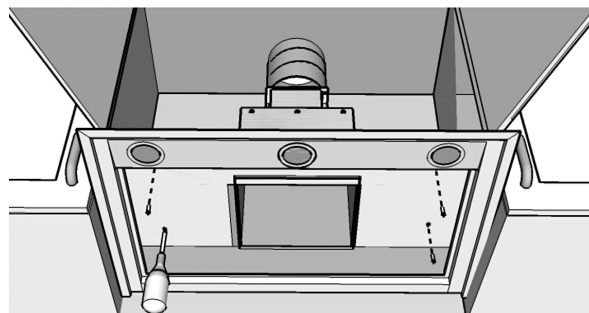
Drag fram ventilationskanalen i centrum av skåpet för att undvika onödiga böjar.



2. Tag ur fettfilterna ur kupans undersida.

Lyft upp spiskupan i skåpets botten.

Skruva fast kupan genom infästningshålen på undersidan.



3. Trä på slangen på ventilationskanalen och skruva fast med slangklämman, (fig. B).

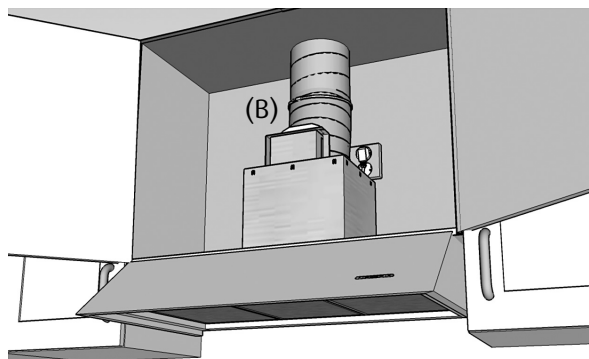
Tryck fast anslutningsstosen med kallrasskyddet på spiskupans stos.

Se till så att trumsatsen har rätt längd för att kunna monteras utan onödiga böjar på anslutningsstosen.

Trä på trumsatsen på stosen och drag försiktigt fast med slangklämman.

Kontrollera att slangen är väl sträckt och att kallrasskyddet kan öppna obehindrat.

Anslut den jordade stickkontakten i vägguttaget.



4. Gör en funktionskontroll och gå igenom spiskupans funktioner. Högt ljud kan tyda på att kallrasskyddet är blockerat.

Lyft upp plåtinklädnaden, (fig. C) och kräng runt fläktkupans fläkthus.

Kupan är nu monterad och färdig att tas i bruk.

Se mer teknisk info i Bruksanvisningen som medleveras separat.

