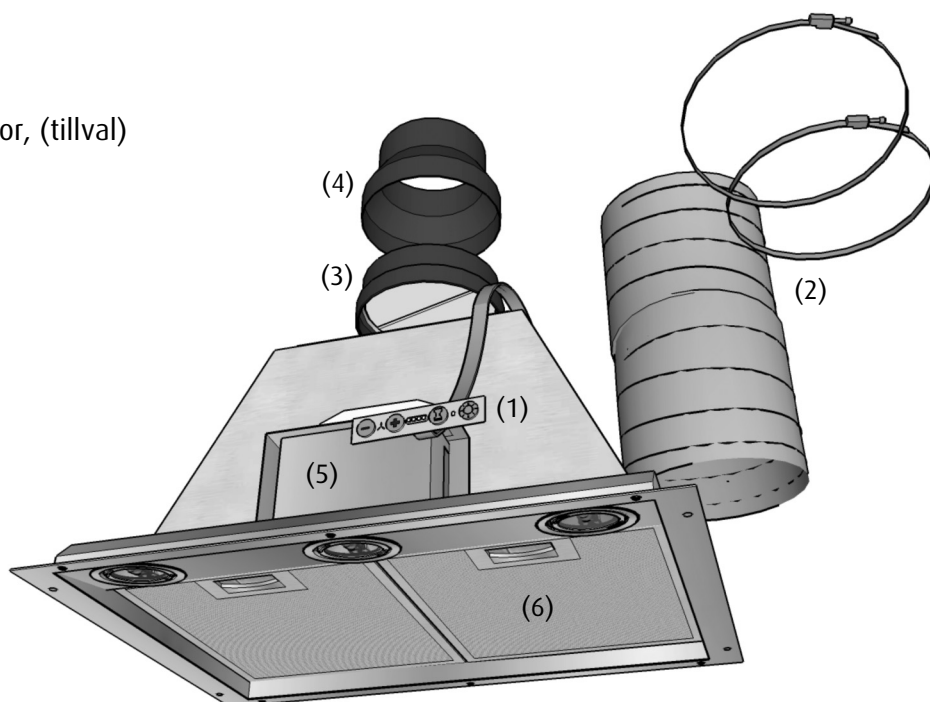


Monteringsanvisning inbyggnadsprodukter: Emir och Enigma

Översikt:

1. Kontrollpanel
2. Trumsats - slang och slangklämmor, (tillval)
3. Anslutningsstos med kallrasskydd
4. Reduktion 150-125 mm
5. Elektronikbox
6. Fettfilter



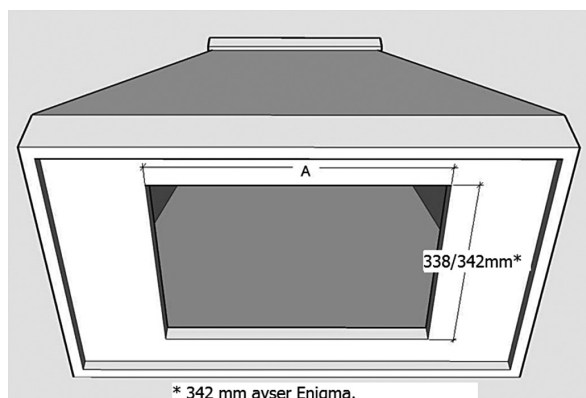
Att tänka på!

Kanaler genom inner- och yttertaksbjälklag samt i kallutrymmen skall vara isolerade

Vi rekommenderar 160 millimeters ventilationskanal till Emir och Sigma.

Till Aria och Regal används 125 millimeters kanal.

Drag alltid ventilationskanaler med så få och så mjuka böjar som möjligt.



Montering

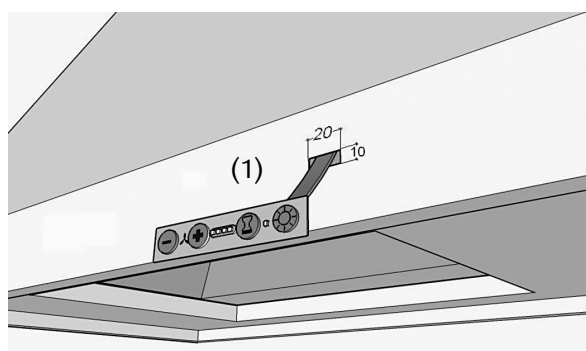
1. Börja med att ta upp ett hål i botten på spiskupan där inbyggnadsfläkten/filtret skall monteras.

Inbyggnadsprodukten tillverkas i tre standardbredder. Du finner inbyggnadsmåtten i tabellen till höger.

Tag upp ett hål för kontrollpanelens kabel på den plats där panelen skall placeras, (fig. 1).

Om hålet tas i plåt så var extra noga med att se till att inte lödningarna på kontrollpanelens baksida vidrör plåten.

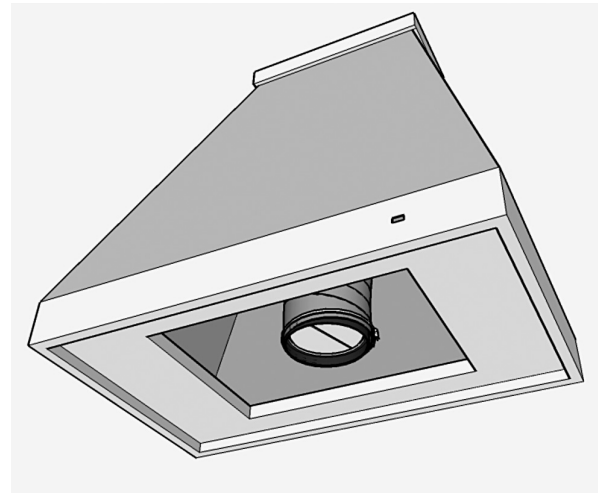
Bredd:	50 cm	72 cm	94 cm
Mått A	460 mm	680 mm	900 mm



2. Förbered trumsatsen så att slangen har rätt längd. Slangen bör nå ner till kupans undersida.

Skruva sedan fast slangen på ventilationskanalen.

Montera anslutningsstosen med kallrasskyddet på ventilationsslangen.



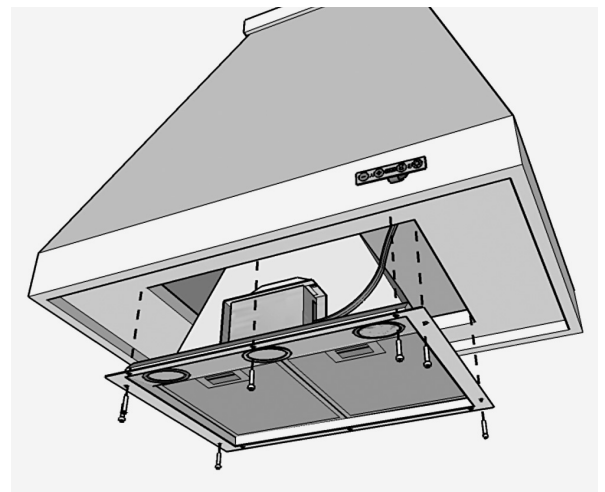
3. Anslut elkontakten.

Drag fram bandkabeln för kontrollpanelen genom hålet för panelen.

Obs! Om produkten levereras till en spiskupa från fjärråskupan så sitter kontrollpanel och bandkabel redan monterad i spiskupan. Kabeln skall då kopplas in i elektronikboxen på insatsen.

Lyft upp inbyggnadsfläkten/filtret och tryck fast anslutningsstosen på produktens stös.

Skruva fast inbyggnadsprodukten i kupans botten.



4. Koppla fast kontrollpanelen på bandkabeln och gör en funktionskontroll. Om produkten inte fungerar så skall bandkabeln vändas ett halvt varv.

Tag bort skyddsplasten på panelens självhäftande baksida och limma fast kontrollpanelen på spiskupan.

Produkten är nu monterad och färdig att tas i bruk.

