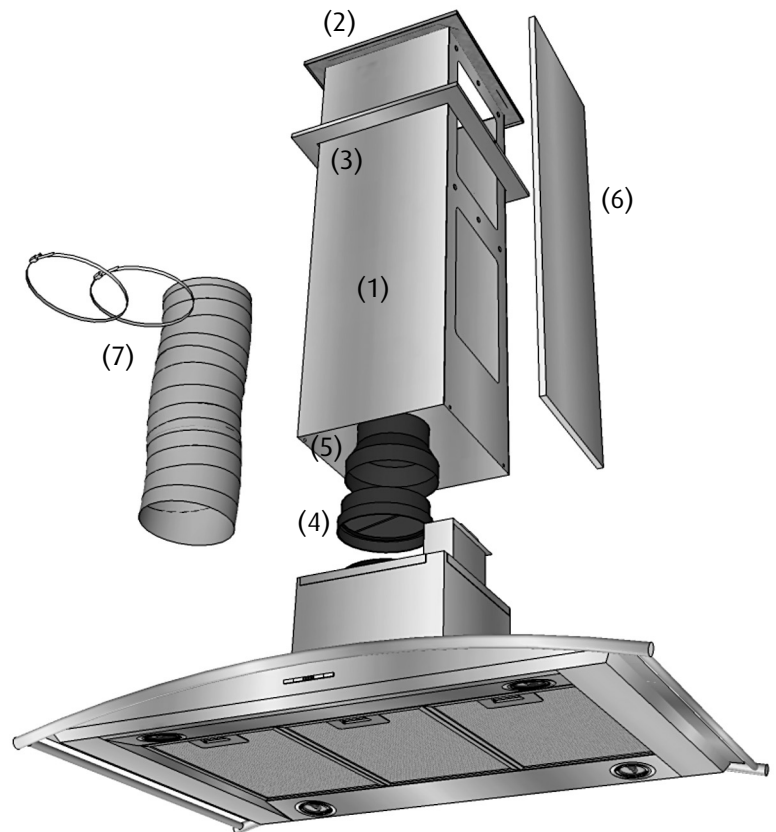


Översikt:

1. Skorsten
2. Övre infästning
3. Takstos
4. Kallrasskydd
5. Reduktion
6. Öppningsbar inspektionslucka
7. Trumsats (extratillbehör)



Före Montering

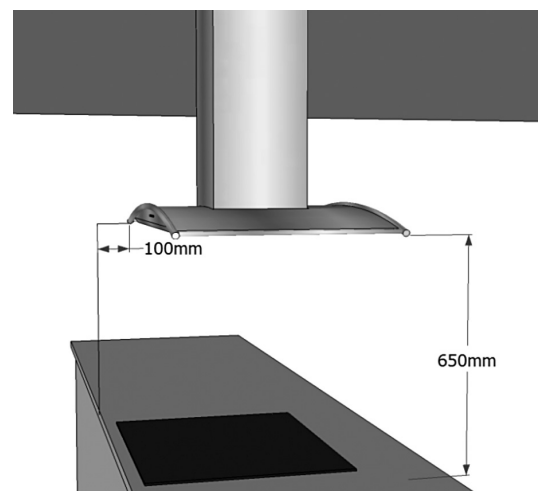
Förbered monteringen genom att märka ut var i taket genomföringen av ventilationskanalen skall vara.

Tänk på att spiskupan inte skall hänga i liv med bänkskivans framkant utan skall hängas in ca 10 centimeter för att inte vara i vägen.

Drag fram ventilationskanalen.

För att underlätta monteringen av spiskupan skall kanalen inte sticka ner mer än 10 centimeter från innertaket.

Förbered också för en elkabelgenomföring bredvid ventilationskanalen.



Att tänka på!

Kanaler genom inner- och yttertaksbjälklag samt i kallutrymmen skall vara isolerade.

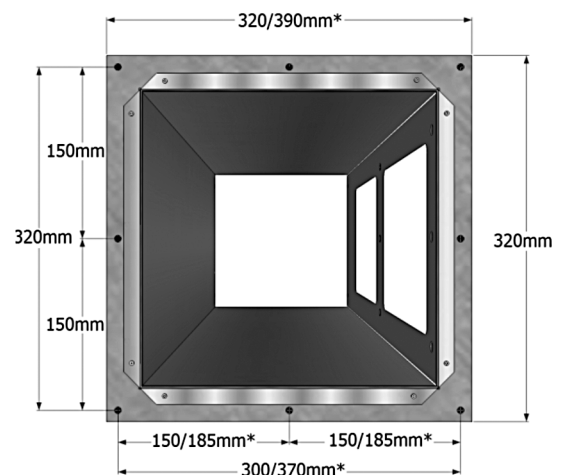
Vi rekommenderar 160 millimeters ventilationsrör till spiskupor med separat kanal.

Till centralventilation används 125 millimeters.

Drag alltid ventilationskanaler med så få och så mjuka böjar som möjligt.

Rekommenderad monteringshöjd är ca 65 cm ovan spis.

För ett stabilt montage är det viktigt att det är reglat ordentligt ovanför spiskupans fästpunkter, se skiss.



* De högre måtten avser 120 cm breda kupor

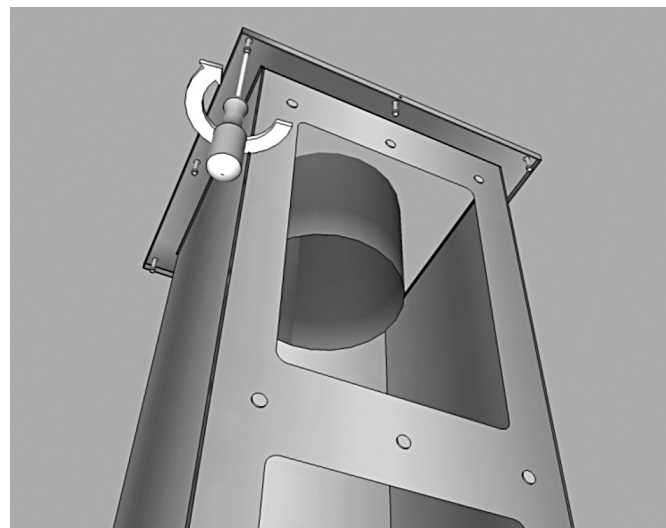
Montering

1. Montera först loss takstosen från skorstensdelen.

Montera sedan loss den öppningsbara sidan på skorstensröret.

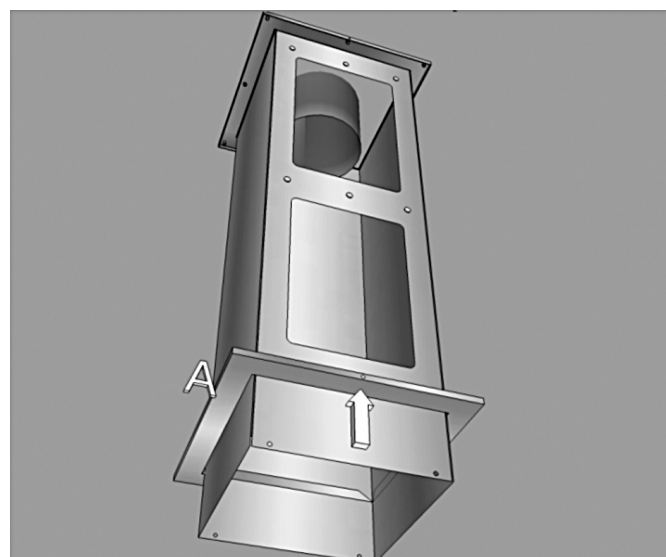
Skruva fast Skorstensröret i taket.

För ett stabilt montage är det viktigt att det är reglerat ordentligt ovanför skorstenens fästpunkter.



2. Skjut upp takstosen (A) en bit upp på skorstensröret. Låt hänga.

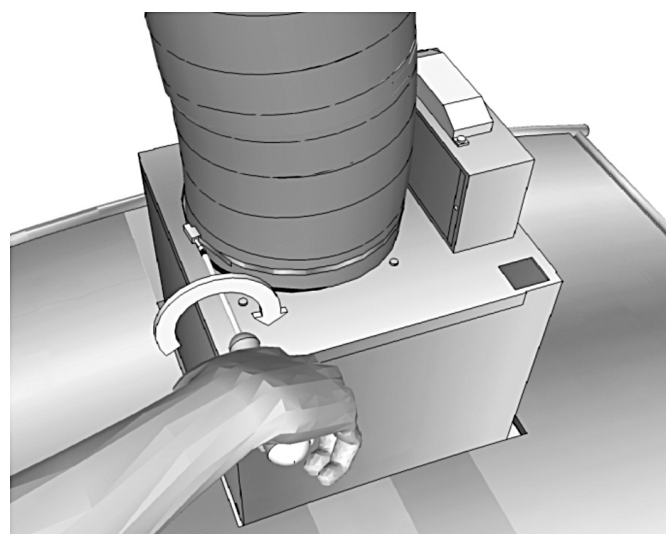
Obs! Sidorna med hålen skall vara vända åt kortsidorna.



3. Tryck fast anslutningsstosen med kallrasskyddet på spiskupans stös, (kan vara förmonterat).

Trä sedan på trumsatsen och drag försiktigt fast slangklämman.

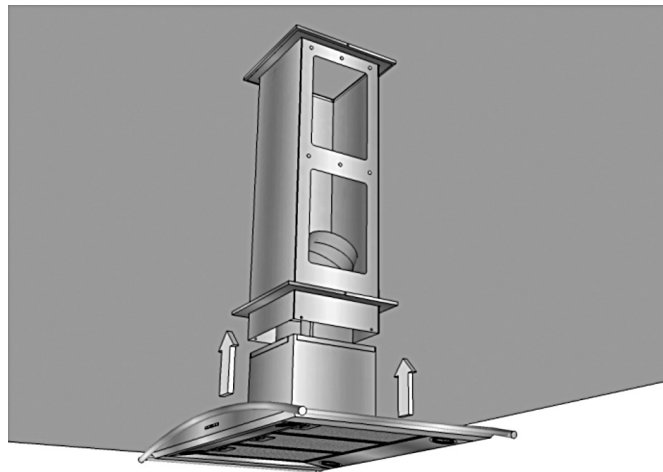
Kontrollera att kallrasskyddet kan öppna obehindrat.



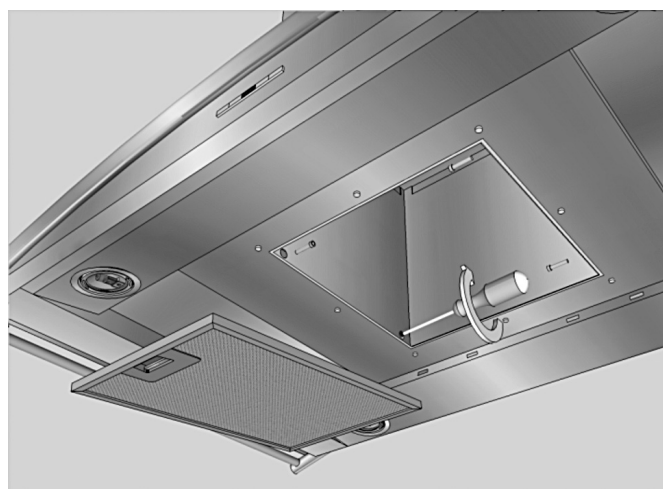
Arcad, Contur, Epok, Modul, Opus, Sigill

4. Lyft upp spiskupan och passa försiktigt in skorstensdelen i uttaget på kupans ovansida.

Obs! Montera först bort monteringskruvarna för upphängningen som sitter förmonterade i spiskupans fläkthus. *Se nästa punkt.*



5. Skruva dit monteringskruvarna för upphängningen utan att helt dra fast dom. Skruvarna skall dras förbi det första hålet och fästa skorstenen i kupan.

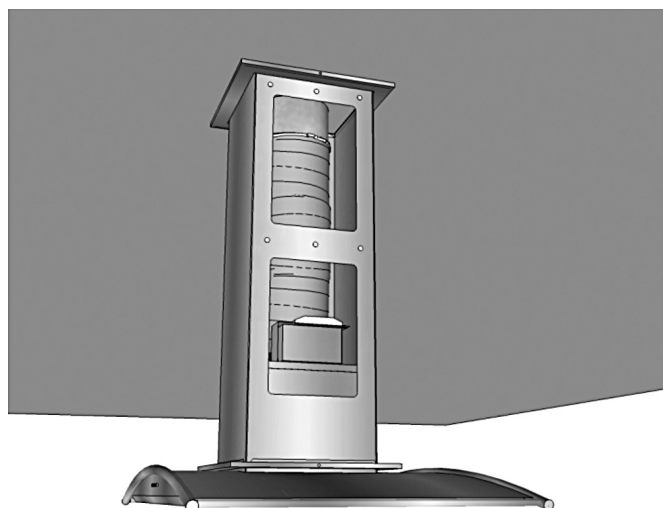


6. Anslut elkontakten.

Kontrollera att trumsatsen har rätt längd, den skall vara väl sträckt.

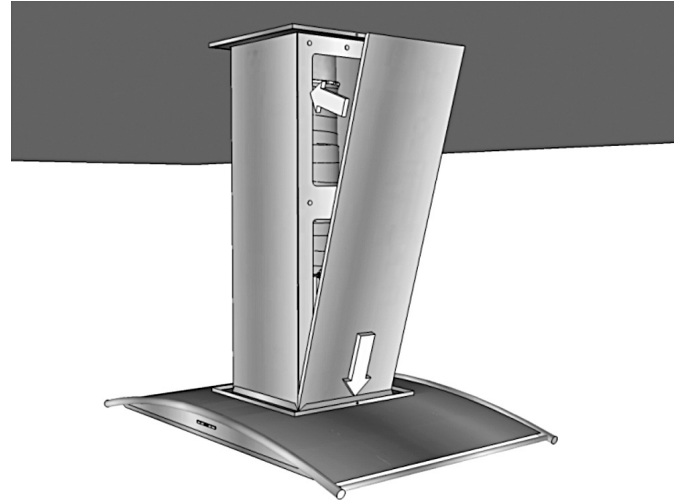
Lyft upp trumsatsen på ventilationskanalen och drag fast med slangklämman.

Gör en funktionskontoll.



7. Skjut ner inspektionsluckan i uttaget mellan spiskupan och skorstenen på den öppningsbara sidan.

Fäll sedan in inspektionsluckans överkant mot skorstenen. Den fastnar med magnetlås



8. Skjut försiktigt upp takstosen mot taket. Skruva sedan fast med de försänkta skruvarna.

Drag fast de fyra upphängningsskruvarna i underkanten ordentligt. Använd inte skruvdragare, den kan skada gängorna.

Se mer teknisk info i bruksanvisningen som medlevereras separat.

