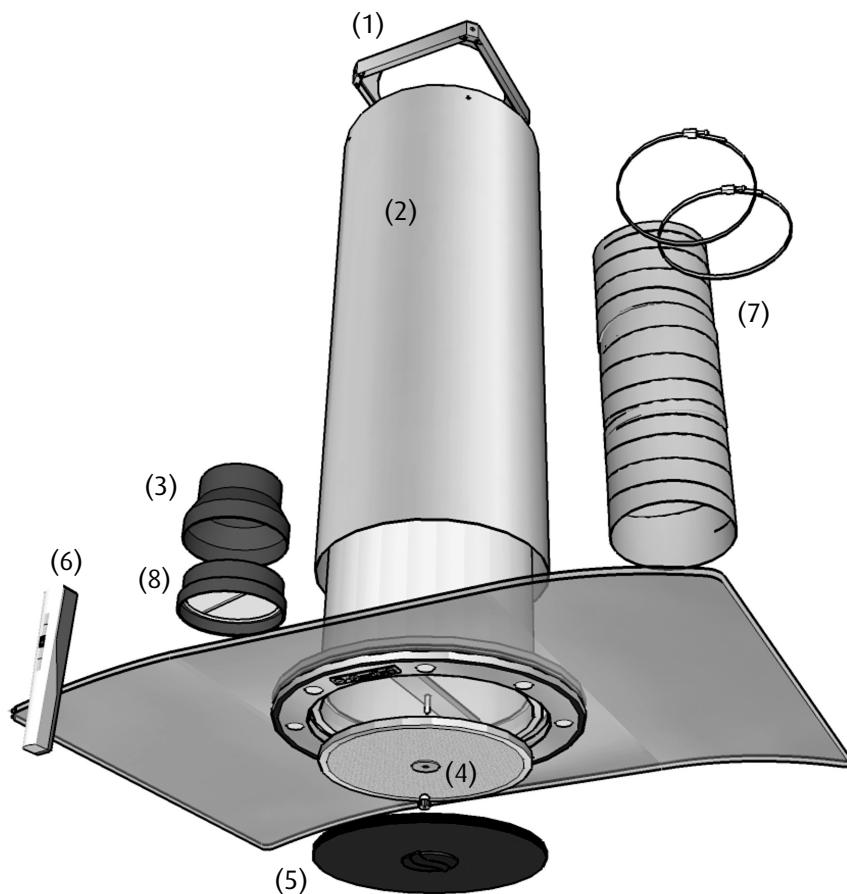


Monteringsanvisning: Ikon

Översikt:

1. Takstos
2. Skorstensrör 320 mm. Måttanpassat.
3. Reduktion 150-125 mm.
4. Fettfilter med monterings- skruv.
5. Dekorskiva för spaltutsug.
6. Fjärrkontroll.
7. Trumsats – Slang och slanglämmor.
8. Anslutningsstos med kallrasskydd.



Montering

Börja med att mäta upp var i taket centrum på spiskupan skall monteras. Tänk på att kupan inte skall hänga i liv med bänkskivans framkant utan skall hängas in mellan 7 och 10 cm.

Drag ner ventilationskanalen genom innertaket i centrum av kupan. Röret bör sticka ned mellan 5 och 10 cm från innertaket.

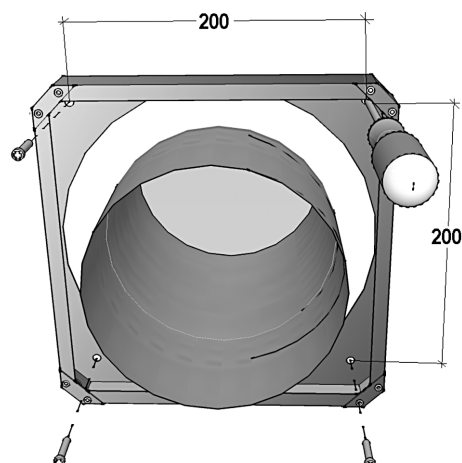
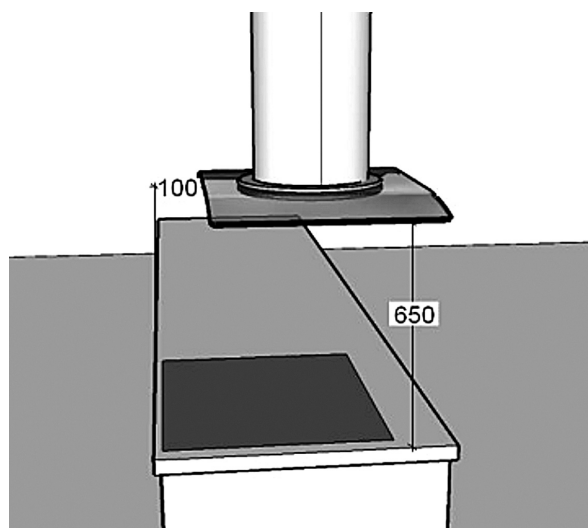
Till Ikon rekommenderas 160 mm kanal.

Tänk på att plåtkanal skall användas vid genomföringen. Kanalen skall ha minst 30 milimeters isolering runt om.

Tag loss takstosen (1.) från skorstenen. Skruva fast den i taket med lämplig skruv genom monteringshålen.

Förbered för en elkabelgenomföring bredvid kanalen.

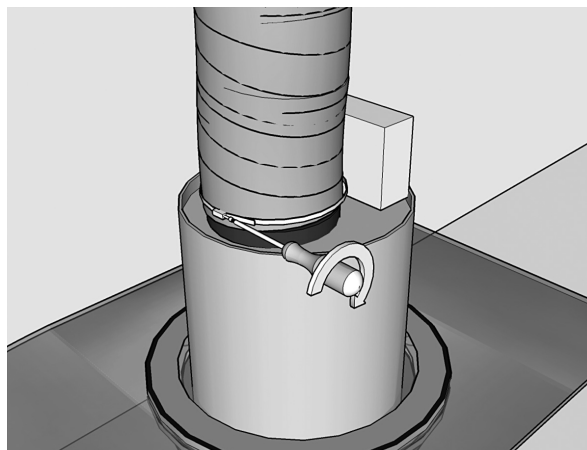
För ett stabilt montage är det viktigt att det är reglat ordentligt bakom spiskupans fästpunkter, (se skiss).



1. Kontrollera att kallrasskyddet sitter monterat på spiskupans stos.

Trä på ventilationsslangen på spiskupans anslutningsstos. Drag försiktigt fast med en slangklämma.

Kontrollera att kallrasskyddet inte blockerats utan kan öppna obehindrat.

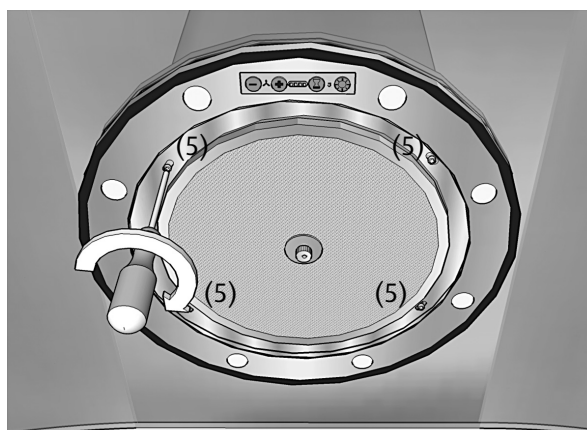


2. Stoppa försiktigt ner skorstensröret i uttaget på spiskupans ovansida.

Vrid skorstenen rätt så att infästningshålen stämmer med pressmuttrarna i skorstenens underkant.

Skorstenens skarvar skall vara vända åt kortsidorna. Kontrollpanelen skall vara vänd åt matlagningssidan.

Montera fast skorstenen med monteringskruvarna, (5).

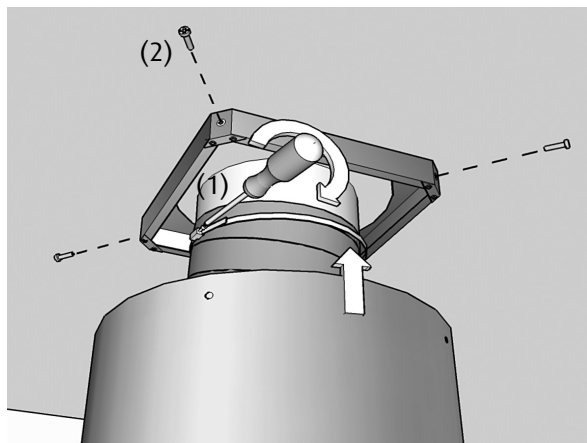


3. Ställ upp spiskupan på t.ex 2 stolar eller kartonger så att skorstenen hamnar mellan 10 till 15 centimeter från taket.

Anslut elen.

Fånga upp trumsatsen och anslut den på ventilationskanalen med slangklämman, (1).

Lyft upp spiskupan mot taket och montera fast med monteringskruvarna, (2).



4. Montera på dekorskivan för spaltutsuget med hjälp av magnetinfästningen. Vänd den graverade logotypens spets mot kontrollpanelen för en säker infästning.

Kupan är nu färdigmonterad.

Spiskupan manövreras antingen från den inbyggda kontrollpanelen i undersidan eller från fjärrkontrollen.

Fjärrkontrollen är försedd med en inbyggd magnetinfästning och kan antingen användas vid sidan av eller placeras på valfri plats på spiskupan.

Utförlig teknisk information finner ni i bruksanvisningen som levereras med separat.

