



fjärrskupan

Bruksanvisning

Inledning

Läs noggrant igenom denna bruksanvisning innan ni börjar använda produkten. Här finns viktig information om handhavande, säkerhet, skötsel och vård.

Bruksanvisningen gäller för flera olika versioner av spiskupor. Läs därför först de två inledande avsnitten som är gemensamma för produkterna. Läs därefter det avsnitt som avser det ventilationssystem er produkt är utrustad med.

Innehållsförteckning:

1. Säkerhetsanvisningar.

2. Allmänna anvisningar

- Skötsel och underhåll

2.1 Fettfilter.

2.2 Halogenbelysning.

2.3 LED Belysning.

2.4 Fjärrkontroll.

2.5 Rengöring av spiskupan.

2.6 Allmänt om kösventilation.

2.7 Användning.

3. Standardmotor - Kupa med inbyggd fläktmotor.

3.1 Tekniska data.

3.2 Spiskupans funktioner.

3.3 Elektrisk installation.

3.4 Fläktmotor.

3.5 Rengöring av fläkthjul.

3.6 Kolfilter för recirkulering.

4. Extern fläktmotor - Kåpa med styrning för separat extern fläktmotor.

4.1 Tekniska data externa fläktar.

4.2 Spiskåpans funktioner.

4.3 Elektrisk installation.

4.4 Kopplingsschema externstyrning.

4.5 Fläktkurvor externa fläktar.

5. Centralventilation lägenhet - Kåpa med motordrivet spjäll.

5.1 Spiskåpans funktioner.

5.2 Elektrisk installation.

5.3 Injustering av grundflöde.

5.4 Injustering av forceringsflöde.

6. Centralventilation Villa - Kåpa med transformatorstyrning och motordrivet spjäll.

6.1 Spiskupans funktioner.

6.2 Elektrisk installation.

6.3 Inställning av fläktens grundflöde.

6.4 Injustering av spjällets grundflöde.

6.5 Injustering av spjällets forceringsflöde.

6.6 Kopplingsschema centralventilation villa.

7. Kortfattad miljöinformation.

1. Säkerhetsanvisningar

1.1 Spiskupan får ej anslutas till ventilationskanal som används för utströmmande luft från icke elektriska apparater såsom imkanal för centralvärme eller annan uppvärmning.

1.2 Apparaten skall anslutas till ett jordat vägguttag. Det jordade uttaget bör vara anslutet via en egen säkring.

1.3 Bryt alltid strömmen vid service och underhållsarbete.

1.4 Flambera aldrig under spiskupan.

1.5 Lämna aldrig stekpannor utan tillsyn eftersom överhettad olja och fett kan fatta eld.

1.6 Spiskupan får inte monteras lägre än:

- 500 mm över elspis.
- 650 mm över gasspis*
- 1000 mm över vedspis.

* följ lokala bestämmelser från myndigheter tex. Boverket och sotarväsendet mm.

För frånluftsfläktar rekommenderar vi ett avstånd mellan häll och spiskupa på cirka 65 centimeter. Vid allt för lågt avstånd ökar risken för att det bildas vattendroppar på undersidan pga vattenånga.

1.7 Gasspisens lågor måste vara helt täckta av kokkärlen.

1.8 Om fläkten används samtidigt med en eldstad som är beroende av luften i rummet måste det finnas tillräcklig mängd förbränningsluft. Om inte tillräcklig mängd tilluft tillförs så finns det risk för förgiftning pga att oförbrända gaser sugas tillbaka in i rummet. Öppna därför alltid ett fönster om du tänt en brasa i t.ex en öppen spis och samtidigt har i gång köksfläkten.

2. Allmänna anvisningar - skötsel och underhåll

I detta avsnitt behandlas de detaljer som är gemensamma för Fjäråskupans olika produkter och ventilationslösningar.

2.1 Fettfilter i aluminium

Fettfilterna i Fjäråskupan är tillverkade av aluminium. Ytskiktet är sedan anodiserat för att bättre tåla maskindisk.

Ett rent fettfilter är en mycket effektiv fettavskiljare. Det är därför mycket viktigt för spiskupans funktion och livslängd att det rengöres kontinuerligt.

Obs! dåligt skötta fettfilter kan orsaka våld!

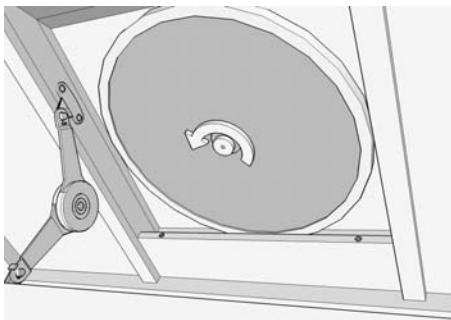
Fettfilterna rengöres enklast i diskmaskin.

Vid handdisk: låt fettfilterna först ligga i blöt i hett diskvatten. Genomskölj sedan väl och låt droptorka.

Fettfilterna skall rengöras minst en gång i månaden vid normal användning.

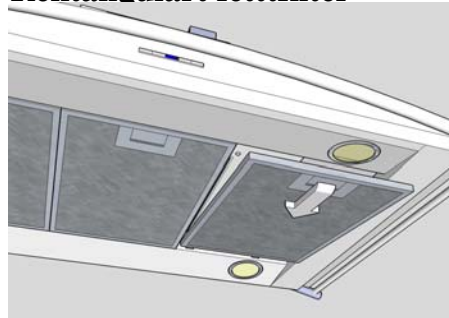
För att lossa fettfiltret görs följande:

Runt fettfilter



Skruva loss centrumskraven och ta ner filtret.

Rektangulärt fettfilter

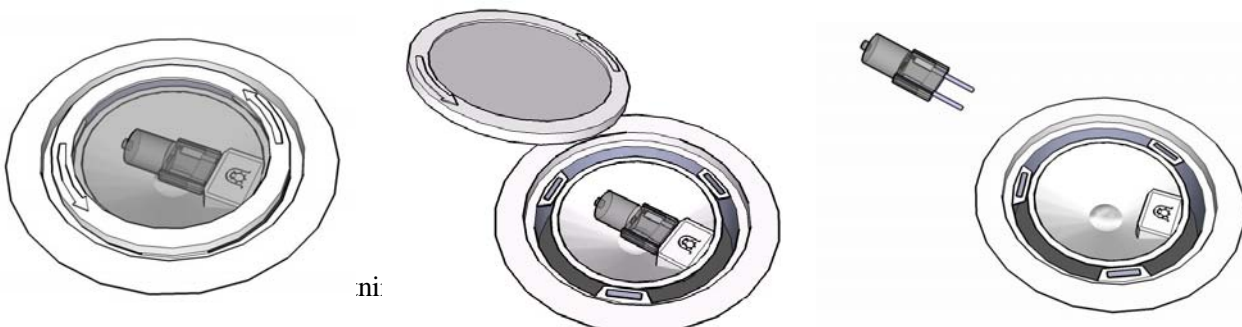


Tag låshantaget i pilens riktning och lyft försiktigt ner filtret.

2.2 Halogenbelysning

Flertalet av Fjäråskupans produkter levereras med 3 eller 4 halogenspotlights för god arbetsbelysning. Belysningen är fullt dimbar på samtliga produkter. Glödlamporna är för 12 volts spänning med effekt på 20 watt för G4 sockel.

Vid lampbyte: Obs! låt lamporna svalna - halogenlampor blir mycket heta!



2.3 LED Belysning

Några av Fjäråskupans produkter levereras med dimbar LED belysning som standard. Det går dessutom att välja som tillval till flera produkter.

LED belysning är en vidareutveckling av lysdiodstekniken, energieffektiv och med mycket lång livslängd. Lamporna ger ett snyggt och klart ljus och beräknas hålla genom hela produktens livslängd.

Varje LED- lampa i Fjäråskupan har en effekt på 3 watt och levererar ett ljus som ungefär motsvarar en 15 watts halogenlampa.

Den totala energiförbrukningen för belysningen blir 18 eller 24 watt, (6 eller 8 lampor), vilket ungefär motsvarar förbrukningen hos en halogenspotlight.

Om något skulle krångla med belysningen kontakta Fjäråskupan för serviceåtgärd.

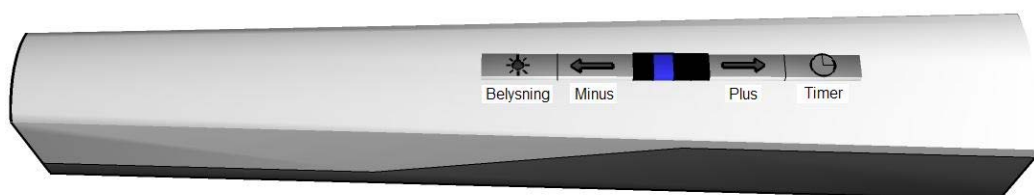
2.4 Fjärrkontroll

Som standard på några och möjligt tillval till samtliga produkter levereras en fjärrkontroll för bekväm styrning av spiskupan.

Fjärrkontrollen har en praktisk magnetinfästning inbyggd på baksidan och kan placeras på valfri plats på spiskupan.

Kontrollens funktioner är desamma som kontrollpanel B. i avsnitten om de olika ventilationssystemen. Av energisäkring så lyser lysdioderna på fjärrkontrollen i 10 sekunder efter senaste knapptryckning varefter de slocknar.

När kontrollen varit inaktiv tar den kontakt med spiskupan vid första knapptryckning för att visa vilken hastighet kupan körs på. Därefter fungerar den som en vanlig kontrollpanel.



Om du av någon anledning skall byta ut fjärrkontrollen så måste en "parning" göras mellan spiskupan och den nya fjärrkontrollen.

Detta måste göras därför att fjärrkontrollen, som använder radiofrekvens teknik skall få en unik kommunikation med kupa och inte störa andra apparater.

Så här parar du i hop kupa och fjärrkontroll:

- Bryt strömmen till spiskupan.
- Håll nere båda piltangenterna på fjärrkontrollen tills lysdioderna börjar "vandras".
- Slå på strömmen till spiskupan och vänta tills lysdioderna slocknar.
- Enheterna är nu parade och kan börja användas.

2.5 Rengöring av spiskupan.

Rostfria ytor: Torka rent plåten med en ren, mjuk trasa och en mild lösning av diskmedel och vatten. Torka sedan kupan helt torr. För att få en bättre ytfinish kan fönsterputs sedan användas. Använd en mjuk bomullstrasa och polera i borstningens riktning.

Plast, aluminium och lackerade ytor: Torka av med en mild lösning av diskmedel och vatten.

Glasytor: Rengörs med fönsterputs.

Obs! Använd aldrig lösningsmedel eller rengöringsprodukter med slipmedel på spiskupan.

2.6 Allmänt om köksventilation.

För att köksventilationen skall fungera tillfredsställande måste förutsättningarna vara de rätta.

Ventilationskanal: Använd om möjligt den rekommenderade kanalstorleken till din spiskupa. Mindre dimensioner ger sämre funktion och högre ljudnivå.

Drag alltid kanalen så kort och rakt som möjligt.

Om du måste ha böjar så gör dom så få och så mjuka som möjligt.

Ventilationskanaler dragna i kallutrymmen och genom bjälklag måste vara isolerade.

Kontrollera att din takhuv är rätt dimensionerad. En för trång takhuv försämrar funktionen och höjer ljudnivån.

Se till att ventillationssslagen är väl sträckt och att kallraskyddet fungerar.

Tilluft: En köksfläkt skapar ett undertryck i köket varpå luft rusar till från angränsande rum och tar med sig matoset ut genom ventilationskanalen. För att denna process skall fungera måste huset tillföras lika mycket luft som fläkten suger ut.

I ett hus som är för tätt fungerar således fläkten inte som den borde utan tilluftsventiler måste installeras eller ett fönster måste öppnas på glänt i ett angränsande rum. Undvik dock att öppna köksfönstret eftersom det kommer att störa luftflödet kring fläkten.

2.7 Användning av spiskupan

Spiskupan skall alltid startas ett par minuter innan matlagningen börjar. Då finns det ett färdigt flöde som effektivt kan fånga oset redan från start.

När matlagningen är avslutad så skall eftergångstimern alltid aktiveras. Fläkten fortsätter då att jobba i 15 minuter på låg hastighet och stängs sedan av automatiskt. Detta hjälper till att få bort kvarvarande osdoft.

2.8 Garanti och service

Du har alltid två års garanti när du köper en produkt hos Fjäråskupan.

Om någonting skulle gå sönder: Kontrollera typskylten som sitter placerad under fettfilterna. Notera modellbetäckning, fläkttyp och ordernummer.

Kontakta sedan Fjäråskupan för åtgärd.

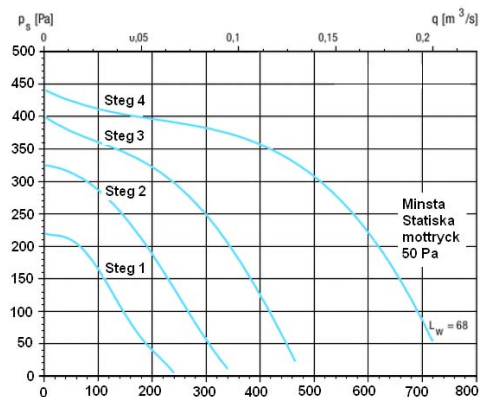
3. Standardmotor - spiskupa med inbyggd fläktmotor

Det vanligaste sättet att ventilera köket är att ha inbyggd fläktmotor i köksfläkten. Till vår standardmotor rekommenderar vi 160 millimeters ventilationskanal.

3.1 Tekniska data standardmotor

Spänning: 230 V
Effekt (max): 200 W
Luftmängd friblåsande: 725 m³/h.

Fläktkurva

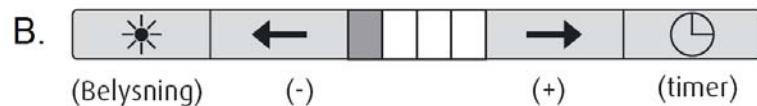
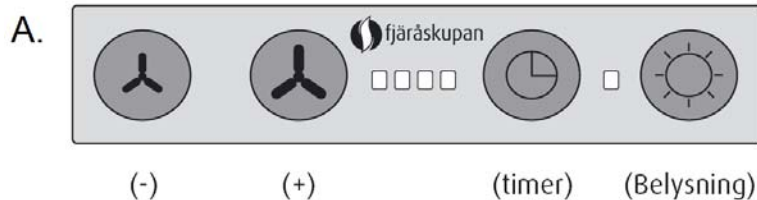


3.2 Spiskupans funktioner

Fjäråskupans

produkter levereras med två olika typer av kontrollpaneler eller med fjärrkontroll.

Funktionerna är dock desamma oavsett vilken kontrollpanel som används.



↻ ↻ ← → - Fläktstyrning

Fläkten startas med ett tryck på plusknappen.

Välj sedan hastighet med plus och minusknapparna.

Stäng av fläkten genom att minska ett steg från lägsta läget.

Det finns fyra hastigheter och lysdioderna indikerar vilken hastighet som är på. På panel A. Indikeras fjärde läget, intensivläget med röd lysdiod.

🕒 - Timerstyrd eftergång

När maten är färdiglagad skall man alltid eftervärda köket för att rena köket och minimera osdoften. Aktivera funktionen genom att trycka på timerknappen. Välj en låg hastighet och fläkten fortsätter att jobba i ytterligare 15 minuter och stängs sedan automatiskt av.

☀️ - Belysning

Tänd eller släck belysningen med ett **kort** tryck på lampknappen. Håll inne knappen för att aktivera dimmern. Släpp knappen vid önskad ljusmängd. Ljuset startar alltid på full styrka.

3.3 Elektrisk installation.

Spiskupan skall anslutas till ett jordat uttag. Till vägghängda spiskupor skall uttaget placeras på väggen bakom skorstensdelen. Till frihängande kupor placeras uttaget på vinden eller så görs anslutningen i kupans skorstensdel. Till skåpsmodeller placeras uttaget på väggen i skåpet.

Obs! det jordade uttaget bör vara anslutet via en egen säkring.

-Se detaljerad info på respektive produkts monteringsanvisning!

3.4 Fläktmotor

Fläktmotorn är en dubbelsugande radialfläkt med ett gummiupphängt fläkthjul som minimerar vibrationer. Det enda underhåll som krävs är rengöring av fläkthjulet eftersom motorn är helt underhållsfri. Rengöring bör ske vartannat år.

För bästa funktion bör 160 millimeters ventilationskanal användas. Vid mindre dimensioner reduceras effekten och ljudnivån höjs.

3.5 Rengöring av fläkthjul

Fläkthjulet rengörs enklast genom att spiskupans skorstensrör öppnas eller tas loss. Lossa slanganslutning och kallrasskydd så att fläkthjulet blir åtkomligt uppifrån. Rengör försiktigt med diskborste och diskmedel blandat i vatten.

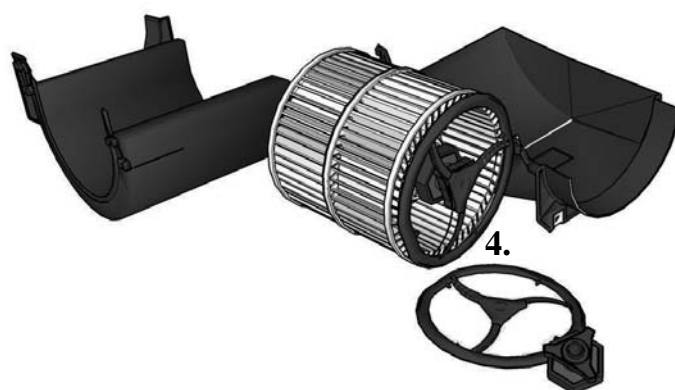
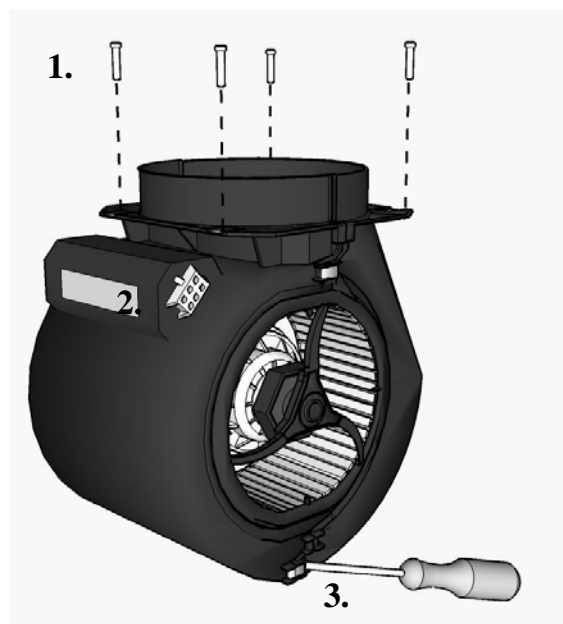
För grundligare rengöring av fläkthjulet och fläkthusets insida måste fläktmotorn monteras ner:

- Lossa de fyra skruvarna som håller fläktmotorn, (1).
- Tag försiktigt ner fläktmotorn och koppla loss snabbkontakten till fläktstyrningen, (2).
- Lossa spännblecken som håller ihop fläkthuset, (3). Använd t.ex en skruvmejsel. Tag isär fläkthuset.

Observera att motorn med fläkthjul inte helt kan lossas från fläkthusets baksida p.ga kablaget. Motordelen kan vikas ut för bättre åtkomlighet, (4).

- Rengör varsamt fläkthjulet med en diskborste och diskmedel blandat i vatten. **Obs!** fläktmotorn i fläkthjulets centrum får inte dränkas!
- Torka ur fläkthusets insida med en fuktig trasa.

- Montera ihop fläktmotorn igen. Kontrollera att fläkthjulet snurrar friktionsfritt innan du kopplar in fläkten och skruvar tillbaka den igen.



3.6 Tvättbart kolfilter

När spiskupan inte kan anslutas till en ventilationskanal så kan luften renas genom att ett aktivt kolfilter monteras. Spiskupans fettfilter fångar då merparten av fettpartiklarna och det tvättbara kolfiltret binder luktämnena. Den renade luften återförs sedan till köket genom avluftsgaller i skorstenens överkant.

Ett kolfilter innebär alltid ett extra hinder och försämrar fläktens funktion. För bästa funktion är det därför extra viktigt med noggrann rengöring av fettfilter samt kolfilter.

Fjäråskupans kolfilter kan till skillnad från traditionella kolfilter rengöras och reaktiveras.

Vid normal användning skall kolfiltret rengöras varannan månad.

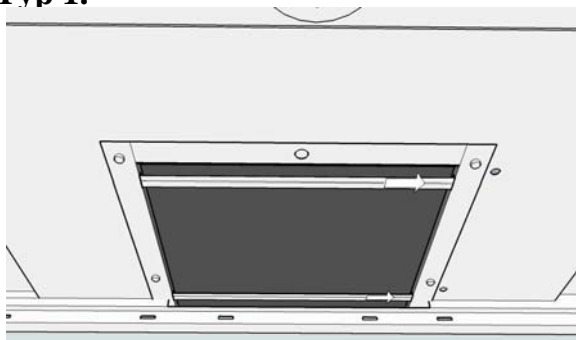
- Filtret rengörs bäst i diskmaskin med högsta vattentemperatur och diskmedel. Obs! det är endast kolfiltermattan som skall diskas, inte monteringsramen.
- Diska kolfiltret separat för att undvika att matrester fastnar och orsakar dålig lukt..
- För att reaktivera kolfiltret skall det torkas i ugn. Välj över/under värme och 100 grader. Låt torka i ca. 10 minuter.

Efter 3 års användning bör kolfiltret bytas ut då osupptagningen försämrats.

Det finns två olika typer av monteringsramar för kolfilter i Fjäråskupans produkter. Kolfilterna demonteras enligt nedanstående bildserie:

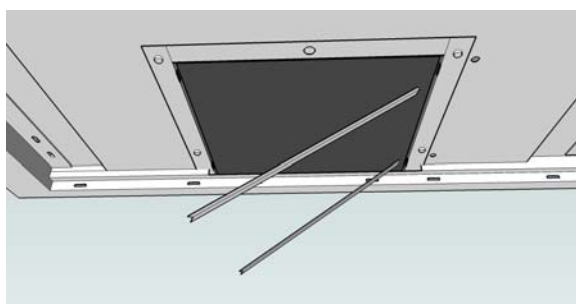
Typ 1.

1.



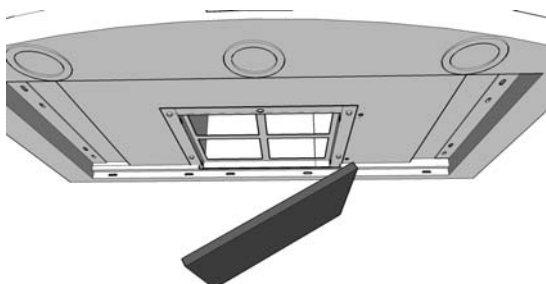
Skjut spännblecken åt sidan

2.



Ta ner spännblecken

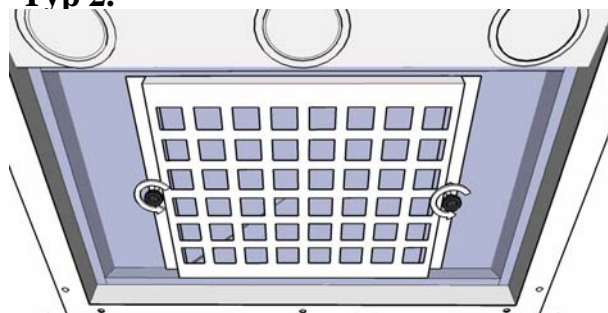
3.



Ta ur kolfiltret

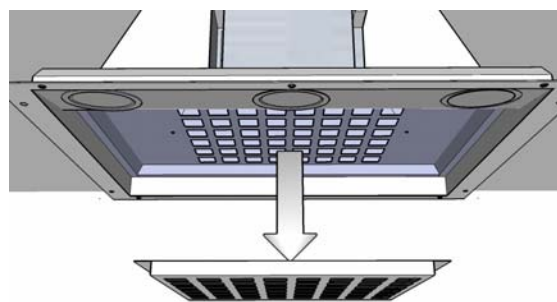
Typ 2.

1.



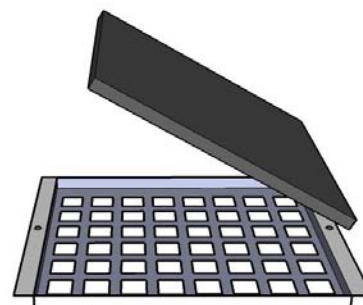
Lossa skruvarna för kolfilterramen

2.



Ta ner ramen.

3.



Ta ur kolfiltret.

4. Extern Fläktmotor - Spiskåpa med styrning för separat tak/vindsfläkt

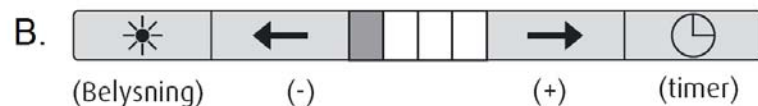
Det tystaste och effektivaste sättet att ventilera köket är att montera en fläkt på yttertak eller på vinden. Fläkten styrs sedan från spiskupans kontrollpanel. Till externa fläktmotorer bör 160 millimeters ventilationskanal användas.

4.1 Tekniska data externa fläktar.

Modell:	Vilpe	TKC 400 B	TKC/S 400 C	IRE 200 D
Spänning:	230 V	230 V	230 V	230 V
Effekt (max):	85 W	146 W	214 W	157 W
Luftmängd friblåsande:	800 m ³ /h.	865 m ³ /h.	1065 m ³ /h.	860 m ³ /h.

4.2 Spiskupans funktioner

Fjäråskupans produkter levereras med två olika typer av kontrollpaneler eller med fjärrkontroll. Funktionerna är dock desamma oavsett vilken kontrollpanel som används.



- Fläktstyrning

Fläkten startas med ett tryck på plusknappen.

Välj sedan hastighet med plus och minusknapparna.

Stäng av fläkten genom att minska ett steg från lägsta läget.

Det finns fyra hastigheter och lysdioderna indikerar vilken hastighet som är på. På panel A. Indikeras fjärde läget, intensivläget med röd lysdiod.

- Timerstyrd eftergång

När maten är färdiglagad skall man alltid eftervärda köket för att rena köket och minimera osdoften. Aktivera funktionen genom att trycka på timerknappen. Välj en låg hastighet och fläkten fortsätter att jobba i ytterligare 15 minuter och stängs sedan automatiskt av.

- Belysning

Tänd eller släck belysningen med ett **kort** tryck på lampknappen. Håll inne knappen för att aktivera dimmern. Släpp knappen vid önskad ljusmängd. Ljuset startar alltid på full styrka.

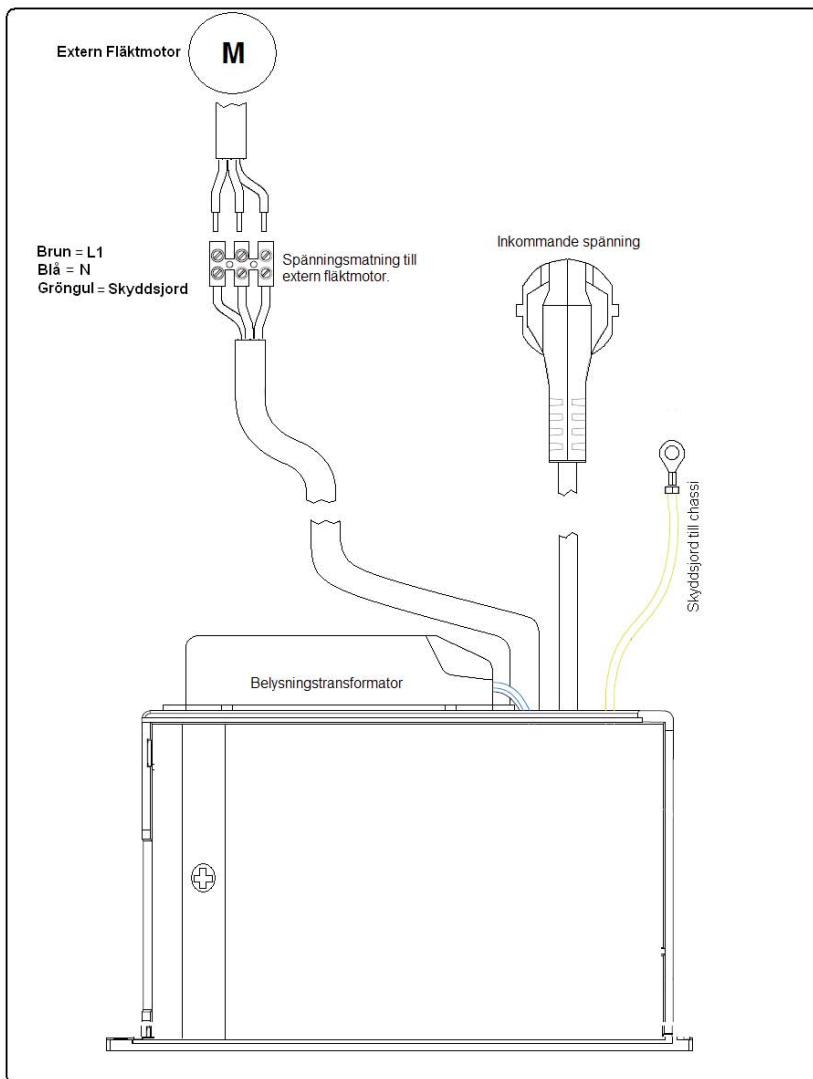
4.3 Elektrisk instalation

Spiskåpan levereras med en jordad stickkontakt för matning, (inkommande spänning) till spiskåpa och extern fläktmotor. Från spiskåpan går sedan en 2,5 meter lång styrledare som skall kopplas till den externa fläktmotorn och spänningsmata denna.

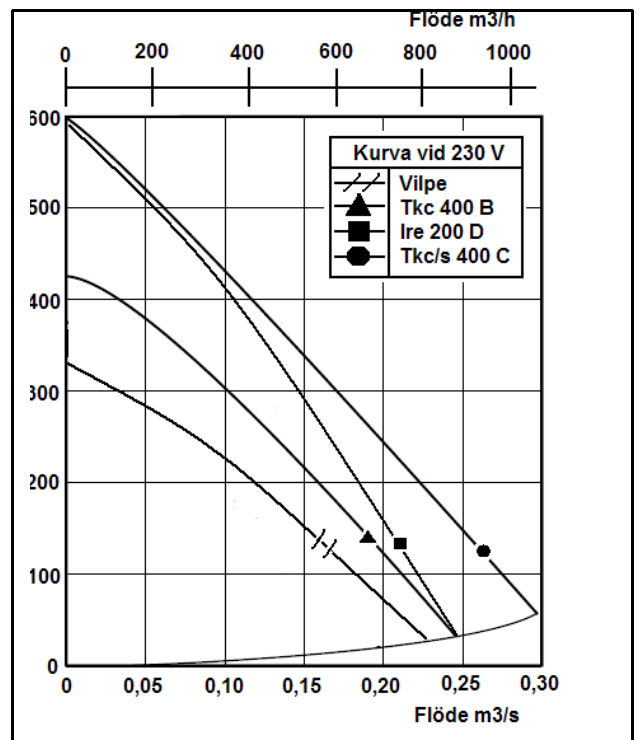
Obs! det jordade uttaget bör vara anslutet via en egen säkring.

Obs! den externa fläkten får endast vara kopplad till spiskåpan- *ingen övrig matning*.
Installation av extern fläktmotor skall göras av behörig elektriker.

4.4 Kopplingschema extern fläktmotor



4.5 Fläktkurva externa fläktar

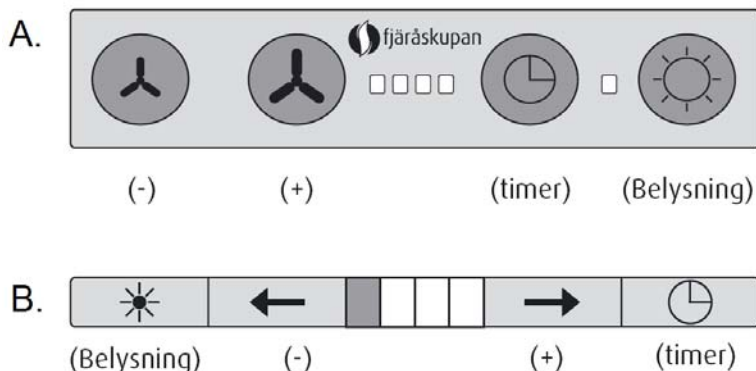


5. Centralventilation lägenhet - Spiskåpa med motordrivet spjäll

I fastigheter där flera lägenheter delar en gemensam fläktmotor på vinden eller taket så kan oftast spiskåpan endast vara utrustad med ett injusteringspjäll.

5.1 Spiskupans funktioner

Fjäråskupans produkter levereras med två olika typer av kontrollpaneler eller med fjärrkontroll. Funktionerna är dock desamma oavsett vilken kontrollpanel som används.



- Spjällstyrning

Spjället öppnas med plusknappen. Spjället återgår sedan automatiskt till stängt läge efter 60 minuter. Öppet läge indikeras med fyra tända lysdioder. Spjället kan också stängas manuellt med minusknappen.

- Timer

Aktivera timerfunktionen med ett tryck på timerknappen. Spjället öppnas och återgår till stängt läge efter 30 minuter.

- Belysning

Tänd eller släck belysningen med ett **kort** tryck på lampknappen. Håll inne knappen för att aktivera dimmern. Släpp knappen vid önskad ljusmängd. Ljuset startar alltid på full styrka.

5.2 Elektrisk installation.

Spiskupan skall anslutas till ett jordat uttag. Till vägghängda spiskupor skall uttaget placeras på väggen bakom skorstensdelen. Till frihängande kupor placeras uttaget på vinden eller så görs anslutningen i kupans skorstensdel. Till skåpsmodeller placeras uttaget på väggen i skåpet. **Obs! det jordade uttaget bör vara anslutet via en egen säkring.** Se detaljerad info på respektive produkts monteringsanvisning.

Obs! när spänningen kopplas in så nollställer den elektriska spjällmotorn spjället. Ett brummande ljud hörs i ca. fyra sekunder.

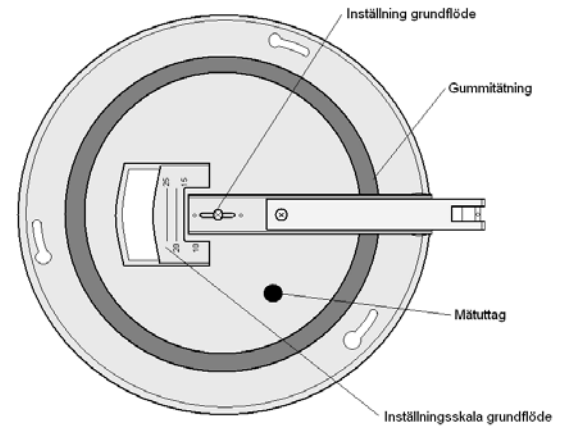
5.3 Injustering av grundflöde.

Grundflöde:

Grundflödet justeras in genom att luckan i spjällskivan skjutes åt sidan och ger önskad storlek på luftspalt enligt tabellen nedan.

Spaltöppning	K-faktor
10 mm	0,69
15 mm	0,78
20 mm	1,04
25 mm	1,42
30 mm	1,72
35 mm	2,00

K-faktorerna gäller vid 20 C och 1013 mbar.



OBS! Högsta tillåtna tryck ovan spjäll är ca. 200 Pa.

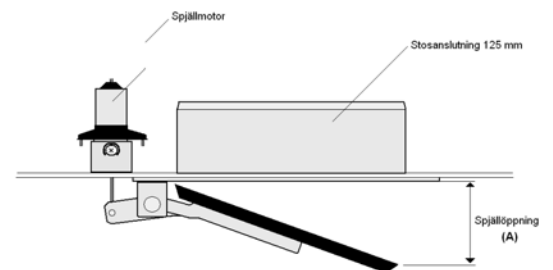
5.4 Injustering av forceringsflöde.

Forceringsflödet justeras in genom att man via kontrollpanelen ställer in storleken på spaltöppningen, (A):

- Öppna spjället med plusknappen.
 - Håll inne timer-knappen i 5 -10 sekunder och lysdioderna slocknar.
- Ställ in spaltöppningen med plus och minus-knapparna.
- Håll inne timerknappen 5 - 10 sekunder för att bekräfta inställningen.
- När spjället åker upp i stängt läge är inställningen sparad.

Forceringsflödet beräknas enligt nedanstående tabell:

Spaltöppning Grundflödesspjäll	K-faktor vid spjällöppning A mm på forceringsspjället					
	10	15	20	25	30	35
0 mm	1,92	2,40	3,24	3,91	4,43	4,96
10 mm	2,20	2,78	3,67	4,20	5,10	5,41
15 mm	2,53	3,05	3,94	4,30	5,24	5,52
20 mm	2,70	3,30	4,17	4,40	5,33	5,83
25 mm	2,98	3,50	4,27	4,81	5,46	5,83
30 mm	3,18	3,59	4,48	5,00	5,83	6,17
35 mm	3,38	3,82	4,71	5,30	6,13	6,22

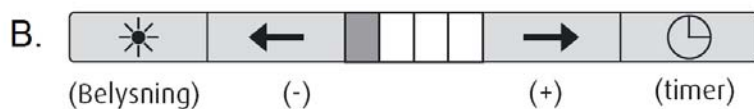
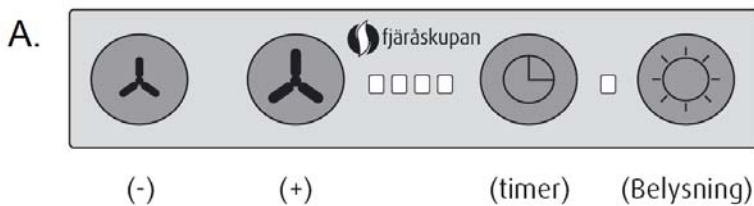


6. Centralventilation villa - Spiskåpa med transformator och motordrivet spjäll

I villor eller radhus med centralventilationssystem där en fläktmotor är gemensam för kök, badrum och tvättstuga etc. används detta system med transformator för fläktstyrningen och motordrivet injusteringspjäll.

6.1 Spiskupans funktioner

Fjäråskupans produkter levereras med två olika typer av kontrollpaneler eller med fjärrkontroll. Funktionerna är dock desamma oavsett vilken kontrollpanel som används.



- Spjällstyrning och fläkthöjning

Läge 1: spjället stängt och fläkten i grundflödesläge - indikeras med en lysdiod.

Läge 2: Spjället öppnar, fläkten i grundflödesläge.

Läge 3: Fläkten ökar till mellan hastighet med öppet spjäll.

Läge 4: Fläkten i maxläge med öppet spjäll.

Läge 2-4 återgår automatiskt till läge ett efter 60 minuter.

- Timerstyrd våtrumshöjning

Funktionen ger dig möjlighet att separat forcera ventilationen i våtutrymmena.

Aktivera timerfunktionen med ett tryck på timerknappen. Spjället stängs och fläkten ökar till maxläge. Spiskupan återgår till läge ett efter 30 minuter.

- Belysning

Tänd eller släck belysningen med ett **kort** tryck på lampknappen. Håll inne knappen för att aktivera dimmern. Släpp knappen vid önskad ljusmängd. Ljuset startar alltid på full styrka.

6.2 Elektrisk installation.

Spiskåpan skall anslutas till ett jordat uttag för inkommande spänning. **Obs! det jordade uttaget bör vara anslutet via en egen säkring.**

Från spiskåpan går sedan en 2, 5 meter lång fyrledad styrkabel som skall dras upp till centralventilationsfläkten och spänningsmata denna.

- Den bruna kabeln skall endast anslutas om det är ett värmeväxlersystem, FTX.
- Är centralfläkten försedd med hög/lågfart kopplas enheten endast in på högfartsläget.
- Transformatorstyrningen är utvecklad för att direktstyra fläktmotorn. Finns det en annan styrenhet på fläkten får denna inte användas, fläktmotorn måste direktmatas från spiskåpan.
- Se kopplingschemat på punkt 6.5 sist i detta avsnitt.

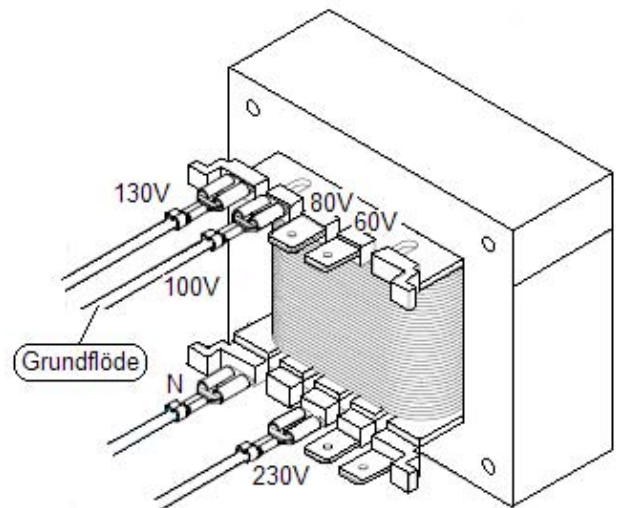
Obs! när spänningen kopplas in så nollställer den elektriska spjällmotorn spjället. Ett brummande ljud hörs då i ca. fyra sekunder.

6.3 Injustering av fläktens grundflöde.

Vid leverans är transformatorstyrningen monterad så att den ger 100 Volt i grundflödesläget. Det finns dock en stor variation på centralventilationsaggregat och det är därför nödvändigt att kunna justera grundflödesläget.

Vid behov kan stiftet för grundflödet flyttas till att ge 80 eller 60 Volt i stället.

Obs! all inkoppling och injustering skall utföras av behörig fackman.



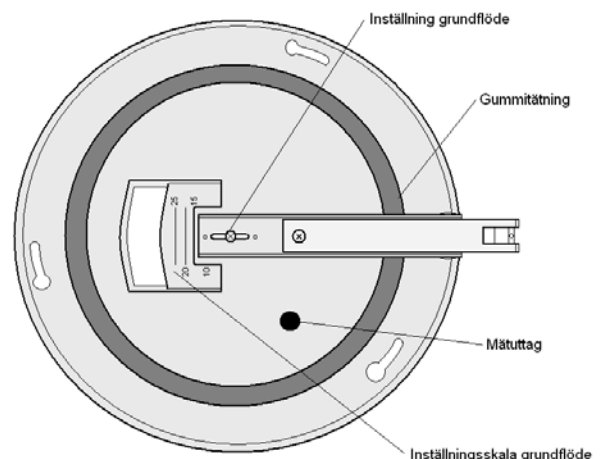
6.4 Injustering av spjällets grundflöde.

Vid leverans är spjället inställt för ett genomsnittligt grundflöde och fungerar i de allra flesta villasystem. Skall injustering ändå göras så följ tabellen nedan.

Grundflödet justeras in genom att luckan i spjällskivan skjutes åt sidan och ger önskad storlek på luftspalt enligt tabellen nedan.

Spaltöppning	K-faktor
10 mm	0,69
15 mm	0,78
20 mm	1,04
25 mm	1,42
30 mm	1,72
35 mm	2,00

K-faktorerna gäller vid 20 C och 1013 mbar.



OBS! Högsta tillåtna tryck ovan spjäll är ca. 200 Pa.

6.4 Injustering av *spjällets* forceringsflöde.

Forceringsflödet justeras in genom att man via kontrollpanelen ställer in storleken på spaltöppningen, (A):

- Öppna spjället med plusknappen.
- Håll inne timerknappen i 5 -10 sekunder och lysdioderna slocknar.

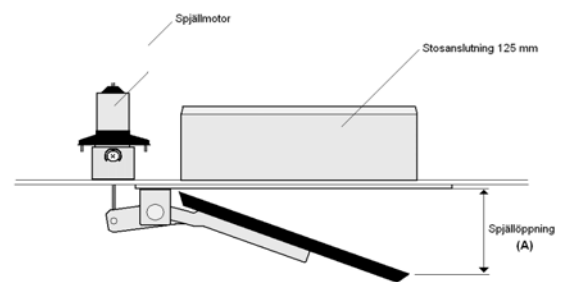
Ställ in spaltöppningen med plus och minus-knapparna.

- Håll inne timerknappen 5 - 10 sekunder för att bekräfta inställningen.

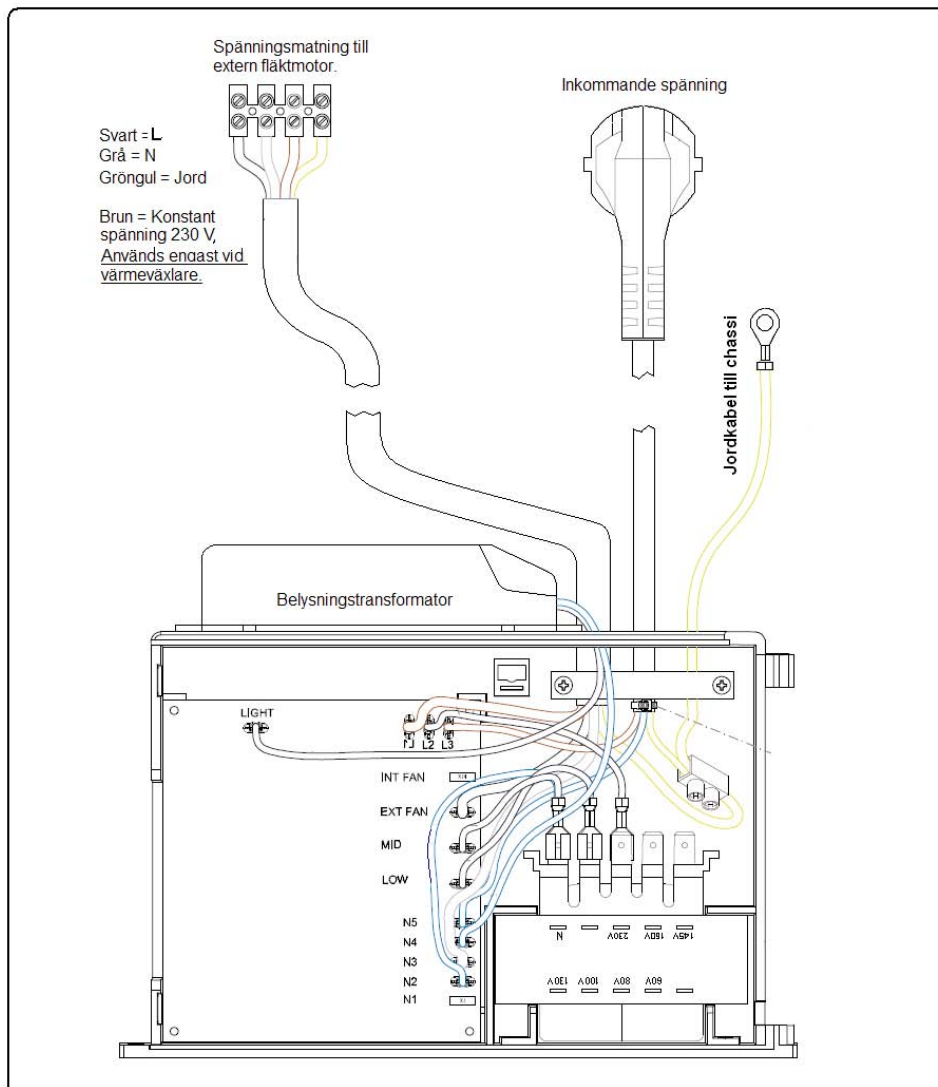
När spjället åker upp i stängt läge är inställningen sparad.

- Forceringsflödet beräknas enligt nedanstående tabell:

Spaltöppning	K-faktor vid spjällöppning A mm på forceringsspjället					
Grundflödesspjäll	10	15	20	25	30	35
0 mm	1,92	2,40	3,24	3,91	4,43	4,96
10 mm	2,20	2,78	3,67	4,20	5,10	5,41
15 mm	2,53	3,05	3,94	4,30	5,24	5,52
20 mm	2,70	3,30	4,17	4,40	5,33	5,83
25 mm	2,98	3,50	4,27	4,81	5,46	5,83
30 mm	3,18	3,59	4,48	5,00	5,83	6,17
35 mm	3,38	3,82	4,71	5,30	6,13	6,22



6.5 Kopplingschema centralventilation villa



7. Kortfattad miljöinformation

7.1 Fläktkupan som avfall



Symbolen med den överkorsade soptunnan innebär att fläktkupan klassas som elektronikavfall och därför inte skall slängas i hushållssoporna utan lämnas i därtill avsedda kärl på din lokala återvinningsstation för att man på bästa sätt skall kunna återvinna och återanvända de ingående komponenterna. För mer information om hur elektronikavfall hanteras, se www.elkretsen.se

7.2 Miljö

De huvudsakliga råmaterialen som används i Fjäråskupans produkter är

Rostfri plåt

Galvaniserad plåt

Glas

Plast: Polyetentetraftalat (PET), polymetylmetakrylat (plexiglas)

Aluminium

Därtill kommer elektriska komponenter som fläktmotor, LED- eller halogenlampor, transformatorer, kretskort, kontrollpanel etc.

Är kupan lackerad används i huvudsak galvaniserad plåt. Dessutom tillkommer en lösningsmedelsbaserad lackfärg: Lackfärgens sammansättning varierar beroende på nyans men är alltid helt krom och blyfri.

En fläktkupa har lång livstid och därför dominerar ofta miljöpåverkan som orsakas av användandet av produkten över den som orsakas av tillverkningen. Ett bra sätt för dig som konsument att göra din fläktkupa miljövänligare är att, närhelst det är möjligt, använda de lägre hastigheterna på fläktsystemet för att minska energiförbrukningen.

Fjäråskupan är anslutna till EE-registret och de elektriska komponenter vi använder är godkända enligt RoHS direktivet.

För utförligare miljöinformation, se gärna miljöinformationsbladet som finns att hitta på Fjäråskupans hemsida: